

品番	品名	材質	色調(マンセル・近)
01	パネル	合成樹脂	6.28Y8.63/0.63
02	本体	鋼板	N-5
03	スピナー	合成樹脂	6.28Y8.63/0.63
04	羽根	合成樹脂	6.28Y8.63/0.63
05	電動機		
06	電源コード	耐熱性2芯平形ビニールコード 有効長 約0.6m	
07	引きひも	合成樹脂 有効長約0.7m	
08	シャッター	耐蝕アルミニウム板	
09	うちわボルト	丸鋼	

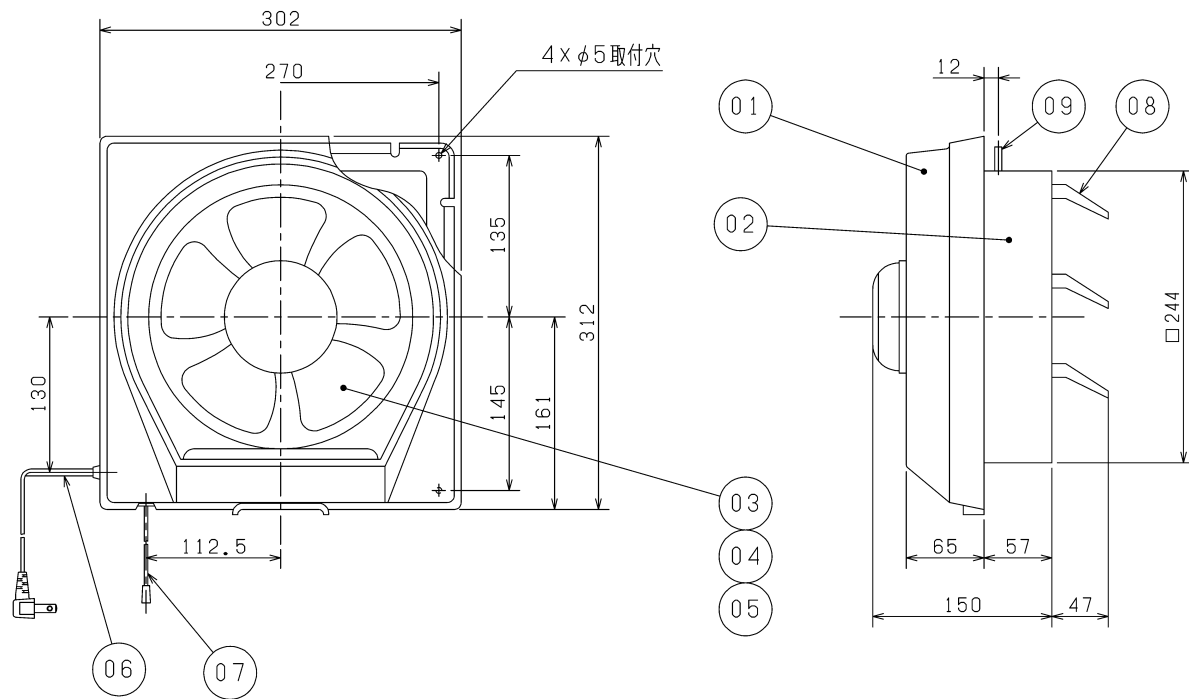
※同梱品…木ネジ4.1×20(2本)

※台所用

※壁取付専用

### <ご注意>

- ・この製品は高所取付用です。またメンテナンスができる位置に取付けてください。(床面より1800mm以上のメンテナンス可能な位置)
- ・高温(40℃以上)になる場所や直接炎のあたる場所では使用しないでください。火災の原因になります。
- ・湿気の多い所(浴室・シャワー付洗面所・衣類乾燥機のある洗面所など)、結露する所では使用しないでください。感電・故障の原因になります。
- ・キッチンフード内には設置しないでください。故障の原因になります。
- ・3階以上の高層住宅・高气密住宅には取付ないでください。換気ができなくなります。
- ・防火ダンパー付ウェザーカバーを併用する場合は壁厚を57mm以上確保してください。
- ・雨水が直接かかる場所では専用ウェザーカバーを使用してください。ウェザーカバーがない場合、雨水が浸入することがあります。
- ・天井・壁から70mm以上、コンロから1m以上、ガス湯沸器横50cm以上離れたところに取付けてください。
- ・下記の場所には取付ないでください。早期故障の原因になります。
  - ・温泉地 ・塩害地域 ・薬品工場 ・業務用厨房
  - ・養鶏、養豚場のようなほこりや有害ガスの多い場所
- ・空気の流れが必要なため換気扇の反対側に出入口・窓があるところに取付けてください。



### ■ 特性表

定格電圧 (V)	定格周波数 (Hz)	定格電流 (A)	定格消費電力 (W)	風量 (m³/h)	騒音 (dB)	質量 (kg)
100	60	0.25	25	552	39	2.5
電動機形式	コンデンサ永久分相形单相誘導電動機 4極			シャッター形式	スイッチとの連動式	
耐電圧	AC 1000V 1分間		絶縁抵抗	10MΩ以上(500Vメガー)		

※特性は JIS C 9603 に基づく。

※仕様は場合により変更することがあります。

第三角法	三菱電機株式会社	形名	薄壁用換気扇(連動式) E-20L7	
作成日付	2020-02-01	整理番号	NB020000	1/1