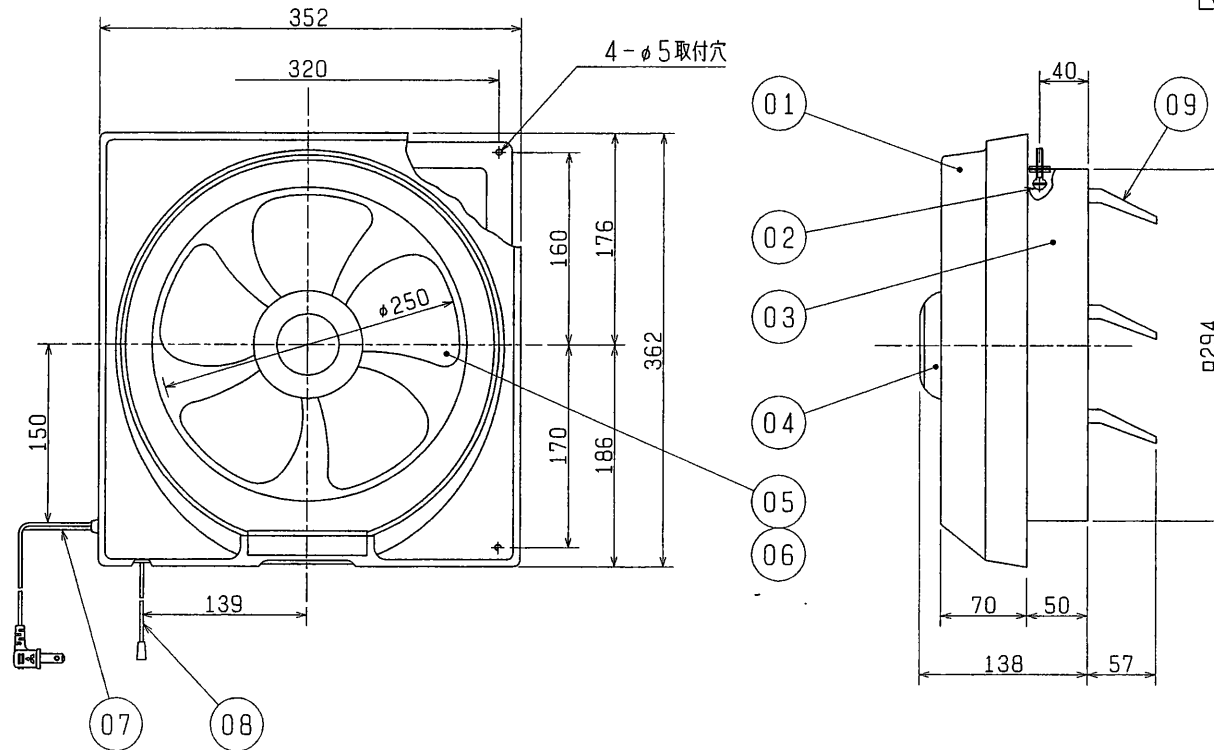


品番	品名	材質	色調(マンセル・近)
01	油受け	合成樹脂	6. 28Y8. 63/0. 63
02	特殊ネジ	丸鋼	
03	本体	鋼板	N-5
04	羽根ツマミネジ	合成樹脂	6. 28Y8. 63/0. 63
05	羽根	合成樹脂	6. 28Y8. 63/0. 63
06	電動機		
07	電源コード	2芯平形ビニルコード有効長0. 5m以上	
08	引ヒモ	ポリアミド有効長約0. 7m	
09	シャッター	耐蝕アルミニウム板	アルマイト処理



■ 特性表

定格電圧 (V)	定格周波数 (Hz)	定格電流 (A)	定格消費電力 (W)	風量 (m ³ /h)	騒音 (dB)	質量 (kg)
100	50	0.30	29	800	42.0	3.0
	60	0.34	33	900	43.5	
電動機形式 全閉形コンデンサー永久分相形单相誘導電動機 4極				シャッター形式 スイッチとの連動式		
耐電圧 AC 1000V		1分間	絶縁抵抗 10MΩ以上(500Vメガー)			

※特性は JIS C 9603 に基づく。

※仕様は場合により変更することがあります。

第3角図法	作成日付	形名	E-25L ₃ 薄壁用換気扇
	99. 4. 1		
三菱電機株式会社 中津川製作所		整理番号	NO. 1205-D