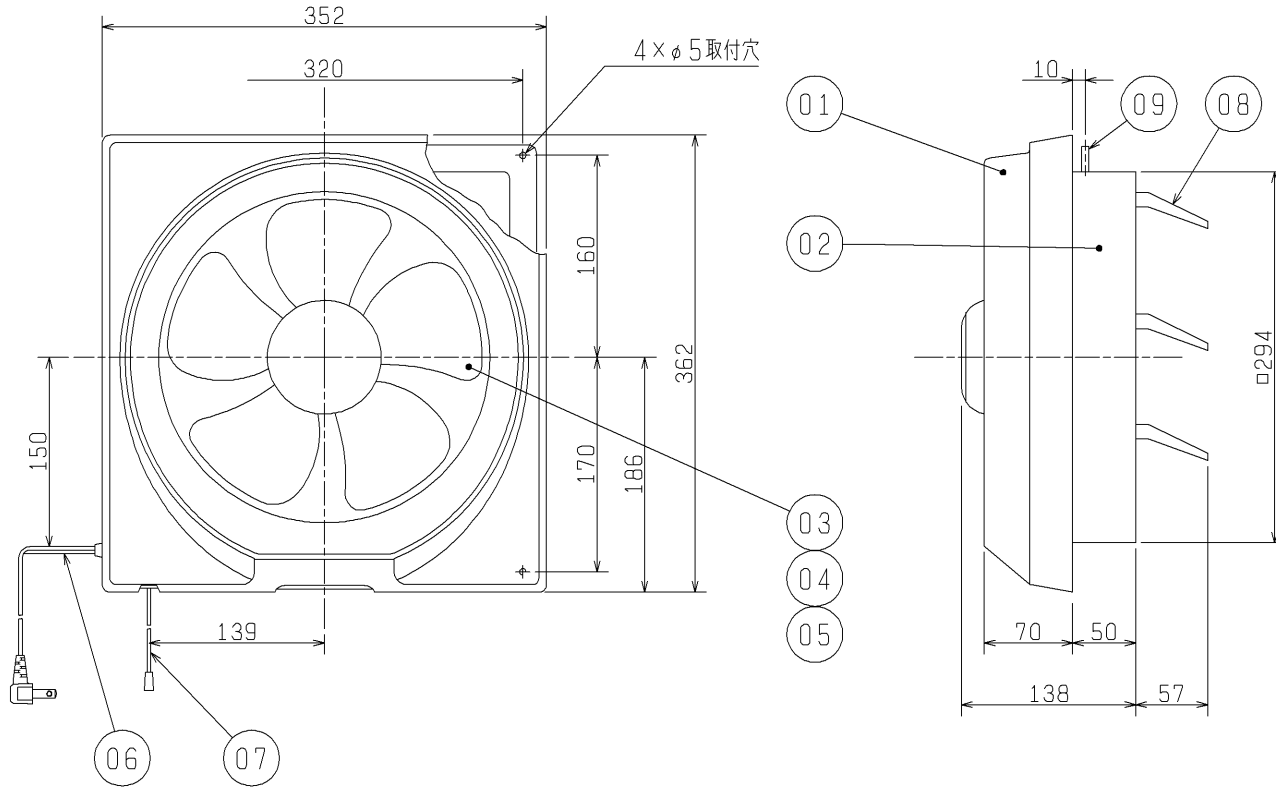


品番	品名	材質	色調(マンセル・近)
01	パネル	合成樹脂	6. 28Y8. 63/0. 63
02	本体	鋼板	N-5
03	スピナー	合成樹脂	6. 28Y8. 63/0. 63
04	羽根	合成樹脂	6. 28Y8. 63/0. 63
05	電動機		
06	電源コード	耐熱性2芯平形ビニールコード有効長約0. 6m	
07	引きひも	合成樹脂 有効長約0. 7m	
08	シャッター	耐蝕アルミニウム板	
09	うちわボルト	丸鋼	



※同梱品…木ネジ4. 1×20(2本)

※台所用

※壁取付専用

### <ご注意>

- ・この製品は高所取付用です。またメンテナンスができる位置に取付けてください。(床面より1800mm以上のメンテナンス可能な位置)
- ・高温(40℃以上)になる場所や直接炎のあたる場所では使用しないでください。火災の原因になります。
- ・湿気の多い所(浴室・シャワー付洗面所・衣類乾燥機のある洗面所など)、結露する所では使用しないでください。感電・故障の原因になります。
- ・キッチンフード内には設置しないでください。故障の原因になります。
- ・3階以上の高層住宅・高気密住宅には取付ないでください。換気ができなくなります。
- ・防火ダンパー付ウェザーカバーを併用する場合は壁厚を50mm以上確保してください。
- ・雨水が直接かかる場所では専用ウェザーカバーを使用してください。ウェザーカバーがない場合、雨水が浸入することがあります。
- ・天井・壁から70mm以上、コンロから1m以上、ガス湯沸器横50cm以上離れたところに取付けてください。
- ・下記の場所には取付ないでください。早期故障の原因になります。
  - ・温泉地・塩害地域・薬品工場・業務用厨房
  - ・養鶏、養豚場のようなほこりや有害ガスの多い場所
- ・空気の流れが必要なため換気扇の反対側に出入口・窓があるところに取付けてください。

### ■ 特性表

定格電圧(V)	定格周波数(Hz)	定格電流(A)	定格消費電力(W)	風量(m <sup>3</sup> /h)	騒音(dB)	質量(kg)
100	50	0.30	29	800	42.0	3.0
電動機形式	コンデンサー永久分相形单相誘導電動機 4極			シャッター形式	スイッチとの連動式	
耐電圧	AC 1000V	1分間	絶縁抵抗	10MΩ以上(500Vメガー)		

※特性は JIS C 9603 に基づく。

※仕様は場合により変更することがあります。

第3角図法	作成日付	形名	E-25L5 薄壁用換気扇(連動式)
	06. 3. 24		
三菱電機株式会社 中津川製作所		整理番号	NB006031A
			1/1