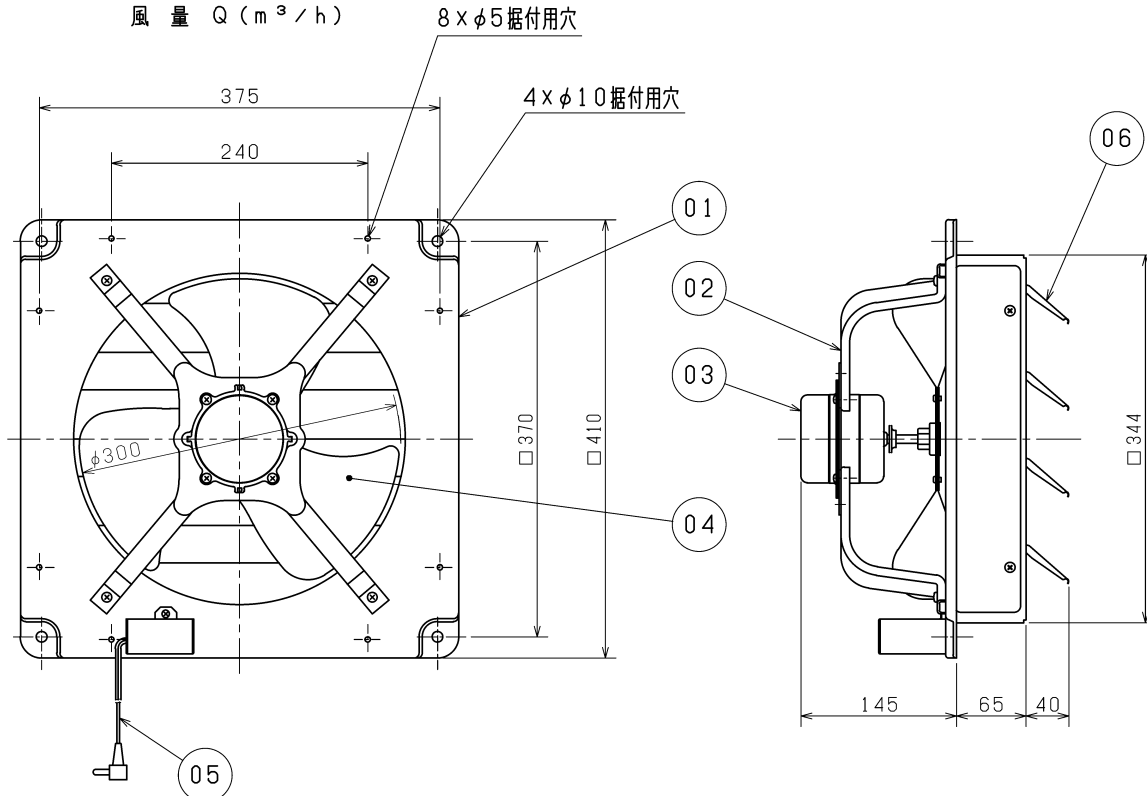
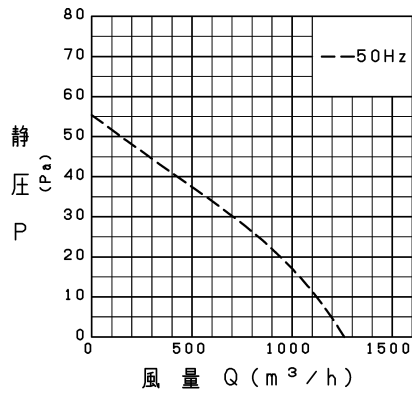


P - Q特性



| 品番 | 品名     | 材質                         | 色調(マンセル・近) |
|----|--------|----------------------------|------------|
| 01 | 本体固定枠  | 鋼板                         | 0.7Y8.6/1  |
| 02 | 電動機固定足 | 鋼板                         | 0.7Y8.6/1  |
| 03 | 電動機    |                            |            |
| 04 | 羽根     | 鋼板                         | 0.7Y8.6/1  |
| 05 | 電源コード  | 2芯平形ビニルコード差込プラグ付 有効長 約0.8m |            |
| 06 | シャッター  | 耐蝕処理アルミ                    |            |

## 注意事項

- ・この製品は高所据付用です。  
床面より1800mm以上のメンテナンス可能な位置に据付けてください。  
天井面には据付けないでください。
- ・高温(室内温度40℃以上)になる場所には据付けないでください。
- ・0℃以下になる場所には据付けないでください。
- ・浴室など湿気の多い場所や結露する場所には据付けないでください。
- ・厨房等油煙が多い場所には据付けないでください。
- ・下記の場所には据付けないでください。製品の寿命が短くなります。  
・温泉地 ・塩害地域 ・薬品工場 ・ほこりや有害ガスの多い場所
- ・製品を複数台接近して据付ける場合、製品中心間距離は羽根直径の3倍以下の間隔で据付けないでください。羽根の破損、変形する原因になります。
- ・本体の据付けは十分強度のあるところを選んで確実に行ってください。
- ・天井・壁から70mm以上、コンロから1m以上、ガス湯沸器横50cm以上離れたところに据付けてください。
- ・空気の流れが必要のため換気扇の反対側に出入口・窓などがあるところに据付けてください。
- ・カーテン・ひもなどが触れるおそれのない場所に据付けてください。
- ・保護機器として過負荷保護装置(モータブレーカ等)を使用してください。  
過負荷保護装置は必ず機器1台ごとに取り付けてください。  
過負荷保護装置の選定は誤動作防止のため、最大負荷電流の1.2~1.5倍を目安にしてください。
- ・外風の強い場所・高气密な場所への設置には下記のような症状が発生する場合があります。  
・羽根が止まったり逆転する ・停止時に本体のすき間から外風が浸入する  
・外風でシャッターがばたつく ・換気しない

※仕様は場合により変更することがあります。

## ■ 特性表

| 定格電圧 (V)                       | 定格周波数 (Hz) | 定格電流 (A) | 最大負荷電流 (A) | 定格消費電力 (W)           | 風量 (m³/h) | 騒音 (dB) | 質量 (kg) |
|--------------------------------|------------|----------|------------|----------------------|-----------|---------|---------|
| 100                            | 50         | 0.36     | 0.50       | 35.0                 | 1260      | 44.0    | 4.2     |
| 電動機形式 全閉形コンデンサー永久分相形単相誘導電動機 4極 |            |          |            | シャッター形式 風圧式          |           |         |         |
| 耐電圧 AC 1000V                   |            | 1分間      |            | 絶縁抵抗 10MΩ以上(500Vメガー) |           |         |         |

※特性は JIS C 9603 に基づく。

|      |            |      |                  |     |
|------|------------|------|------------------|-----|
| 第三角法 | 三菱電機株式会社   | 形名   | 工業用換気扇<br>E-30S5 |     |
| 作成日付 | 2020-12-01 | 整理番号 | NB220001         | 1/1 |