

品名	三菱産業用有圧換気扇(防爆形)	台数	
形名	EF-20YSD-V	記号	

電源	単相 100V	防爆構造電気機械器具 型式検定合格番号	第T65568号(2012年1月~) 第T58167号(~2011年12月)					
羽根形式	20cm 金属製軸流羽根	耐電圧	A.C 1000V 1分間					
電動機形式	耐圧防爆形コンデンサ誘導電動機 E種4極 防爆構造 d2G4	絶縁抵抗	10MΩ以上(500V絶縁抵抗計)					
使用周囲条件	温度 -20℃ ~ +50℃ 相対湿度 90%以下(常温) 屋内使用	質量	6.5 kg					
玉軸受	負荷側 6201ZZ 反負荷側 6200ZZ グリス…マルテンプレ SRL	色調・塗装仕様	マンセル 7.65Y7.6/0.7 ポリエステル粉体塗装 … 取付足, 羽根 ポリエステル塗装鋼板 … 本体取付枠 アクリル塗装 … モータ					
特性	周波数 (Hz)	風量 (m³/h)	騒音 (dB)	消費電力 (W)	電流 (A)	最大負荷電流 (A)	起動電流 (A)	公称出力 (W)
	60	790(700)	36(41)	27(31)	0.35(0.37)	0.50(0.56)	1.25	15

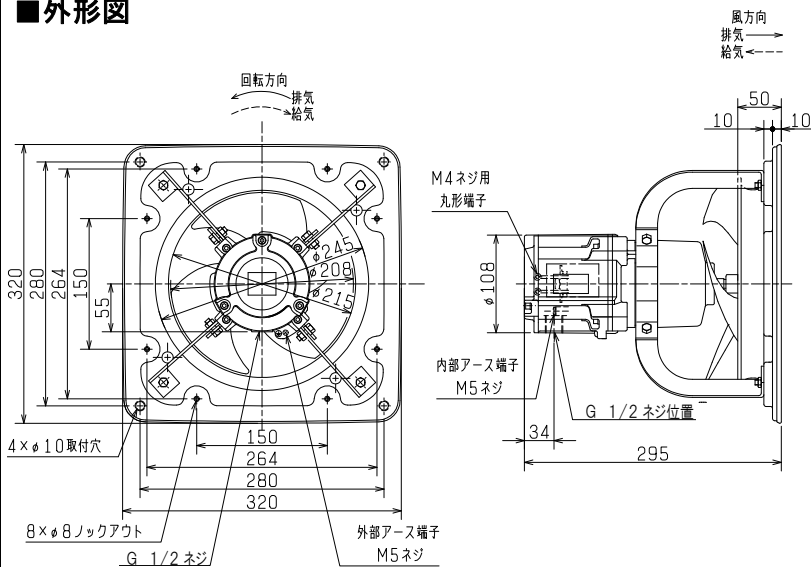
※風量・消費電力は JIS C 9603 に基づき測定した値です。
 ※「騒音」「消費電力」「電流」の値はフリーエア時の値です。
 ※騒音は正面と側面に 1.5m 離れた地点 3 点を無響室にて測定した平均値です。
 ※この商品は羽根の付換えと結線の変更により給気で使用できます。
 () 表示は給気時の値です。

※公称出力はおよその目安です。ブレーカや過負荷保護装置の選定は最大負荷電流値で選定してください。(詳細は 2 ページをご参照ください)

■お願い

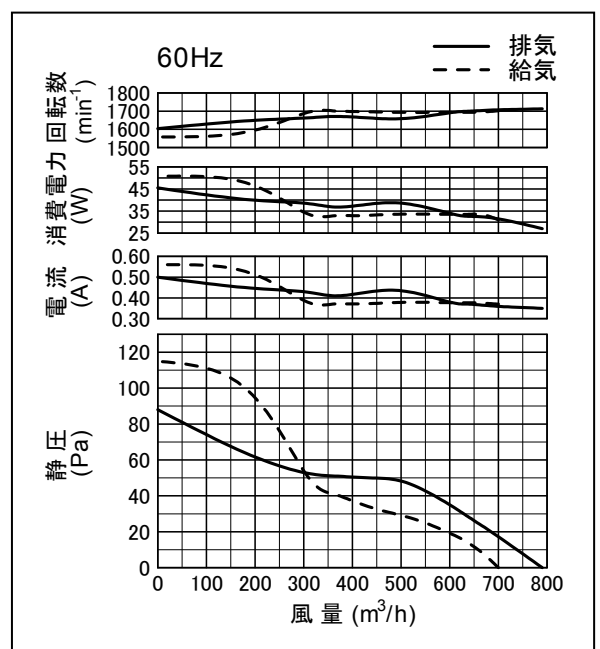
2 ページ目の注意事項を必ずご参照ください。

■外形図

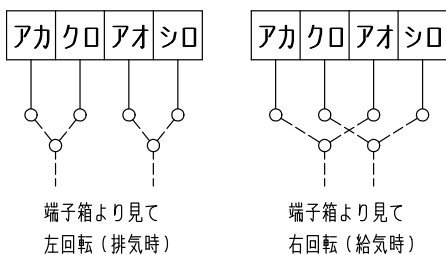


■特性曲線図

※風量はオリフィスチャンバ法による。



■結線図



第3角図法	単位	尺度	作成日付	品名 形名	産業用有圧換気扇(防爆形) EF-20YSD-V	
	mm	非比例尺	2017.9.1		整理番号	NJ203000J-60(1/2)
三菱電機株式会社 中津川製作所						

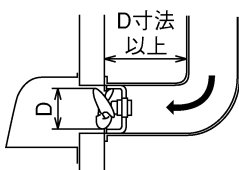
品名	三菱産業用有圧換気扇(防爆形)
形名	EF-20YSD-V

台数	
記号	

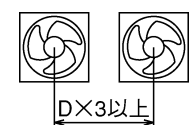
■注意事項

- この商品は日本国内用ですので日本国外では使用できません。また日本国外ではアフターサービスもできません。
- 使用周囲温度・湿度は必ずお守りください。
- 1日50回以上のひんばんな起動停止を伴う使用は、羽根及びモータ破損等の原因となりますので避けてください。
- 厨房等で油煙・蒸気が直接商品に掛かる雰囲気では使用できません。
- 結水するおそれのある場所及び冷凍室では使用できません。
- 取付けは振動のない強固な場所にしっかり取り付けてください。取付け場所が弱いと共振を起こし、騒音及び羽根破損などの事故の発生する危険があります。弱い場所は補強などをして確実に取り付けてください。
- 有圧換気扇は高所取付用です。床上1.8m以上のところに取り付けてください。低い所に取り付けられますと、けが・事故の原因になることがあります。
- 設置をする時、下図のような場所には取り付けないでください。偏流が起こり異音の発生や羽根が破損することがあります。

①ダクトを使用する場合 [吸込側の曲がり半径は羽根径D寸法以上離してください]	②2台以上が接近する場合 [商品と商品の中心は羽根径D寸法の3倍以上離してください]	③吸込側に遮へい物や極端な風路の曲がりがある場所
--	---	--------------------------

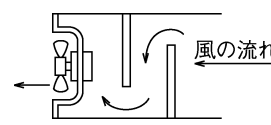


D寸法以上



D×3以上

※D:羽根直径



風の流れ
- メタルラス張り、ワイヤラス張り、又は金属板張りの木造物と金属ボディの部分が直接接触しないように絶縁してください。漏電、感電、火災の原因になることがあります。(電気設備技術基準の解釈第167条3項)
- 漏電ブレーカを必ず設置してください。
- モータの過負荷保護のため、モータブレーカ又は電磁開閉器(電磁接触器+サーマルリレー)の過負荷保護装置を設置してください。過負荷保護装置は必ず機器1台ごとに取り付けてください。過負荷保護装置の選定は最大負荷電流の1.2~1.5倍程度を目安にしてください。ただし商品本体に過負荷保護装置の定格表示があるものは、表示内容に従い過負荷保護装置を設置してください。不明な場合はお問合せください。
- アース端子、アース線のある機種は、必ず接地工事を実施してください。
- 電気工事は必ず有資格者である電気工事士が、工場電気設備防爆指針や電気設備の技術基準及び内線規程に従って行ってください。絶対に「手より接続」はしないでください。
- 電源接続を間違えますと正常な運転ができなくなり、場合によってはモータが焼損するなどの危険があります。スイッチ・プラグ等への接続は確実に実施してください。
- 汚れた空気を排出するときは新鮮な空気の入る場所が必要です。換気扇の取付枠と同等以上の大きさの、空気取入口を換気扇の反対側に付けてください。
- 換気扇は汚れやすいものです。長時間放置しておきますと汚れが落ちにくくなりますので早めに掃除してください。(羽根の取扱いには十分注意してください)
- 故障の原因となるおそれがありますので商品の改造はしないでください。(給気用への変更を除く)
- 塩害地域においては、早期に錆が発生しますので、使用できません。
- 屋外(直接雨が掛かる場所)では使用しないでください。
- 給気用として有圧換気扇をご使用の場合は、雨天時の雨水浸入防止のため給気用ウェザーカバーのご使用をおすすめします。設置場所、取付け状態、天候状況によっては屋内へ雨水が浸入するおそれがありますのでご注意ください。
- 油・粉塵など可燃性の汚れが換気扇に付着していると万が一の飛び火により火災の原因となるおそれがあります。必ず定期的(約1年を目安)に清掃してください。
- 厨房では消防署の指導により、換気口回りに木材が使用できない場合があります。システム部材の不燃枠を使用してください。
- 塵埃の発生するところでの使用は羽根構造や軸貫通部の構造、シールドベアリングの使用など構造上の配慮がしてありますが、塵埃の種類や質によっては商品の振動が大きくなったり軸受の寿命が短くなることがあります。これは羽根に塵埃が付着しバランスを悪くすることにより振動を大きくします。また、モータブラケットの軸貫通部やドレン抜き穴より塵埃が侵入することによりベアリングの寿命を短くします。点検間隔やモータ交換時期を早める必要があります。
- 有圧換気扇を機器組込用途でご使用いただく場合には最寄りの弊社販売店にご相談ください。送風機は容易にメンテナンスができる構造とし、また送風機の寿命や万が一の故障により、二次的被害が想定される場合には必ずフェールセーフ設計(異常警報を出すなど事故につながらないような設計)の配慮をしてください。
- 商品本体にシリコンを使用している機種が一部あり、周囲環境に影響を及ぼす可能性がありますのでご注意ください。
- 給気使用時に有圧換気扇と固定式ガラリを共締めする場合は、有圧換気扇の取り付け面から20mm以上離してください。
- 商品上部からの落下物が羽根に接触しないよう、商品上部に保護部材(庇など)を設置してください。

第3角図法	単位	尺度	作成日付	品名 形名	産業用有圧換気扇(防爆形) EF-20YSD-V
	mm	非比例尺	2017.9.1		
三菱電機株式会社 中津川製作所				整理番号	NJ203000J-60(2/2) 仕様書