

品名	三菱機器冷却用有圧換気扇(回転センサー付タイプ)
形名	EF-25USS-K

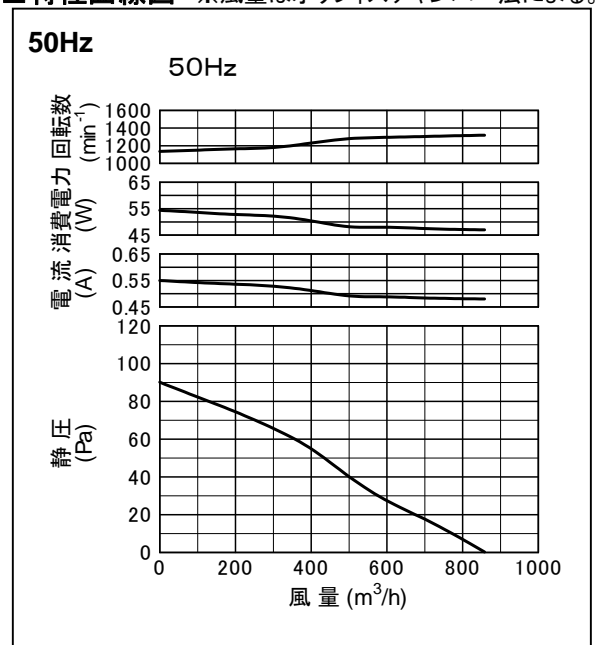
台数	
記号	

電源	単相 100V	耐電圧	A.C 1000V 1分間					
羽根形式	25cm 金属製軸流羽根	絶縁抵抗	10MΩ以上(500V絶縁抵抗計)					
電動機形式	全閉形コンデンサ誘導電動機 E種 4極	質量	4.2 kg					
使用周囲条件	温度 -15℃ ~ +50℃ 相対湿度 90%以下(常温) 屋内使用	色調・塗装仕様	マンセル 7.65Y7.6/0.7 ポリエステル塗装鋼板 … 本体取付枠 モータカバー ポリエステル粉体塗装 … 羽根・取付足 SGC地肌色 … モータ回路ボックス アルミ地肌色 … センサー取付足					
玉軸受	負荷側 608ZZ 反負荷側 608ZZ グリス マルテンプ SRL							
特性	周波数 (Hz)	風量 (m³/h)	騒音 (dB)	消費電力 (W)	電流 (A)	最大負荷電流 (A)	起動電流 (A)	公称出力 (W)
	50	860	44	45	0.46	0.55	0.85	25

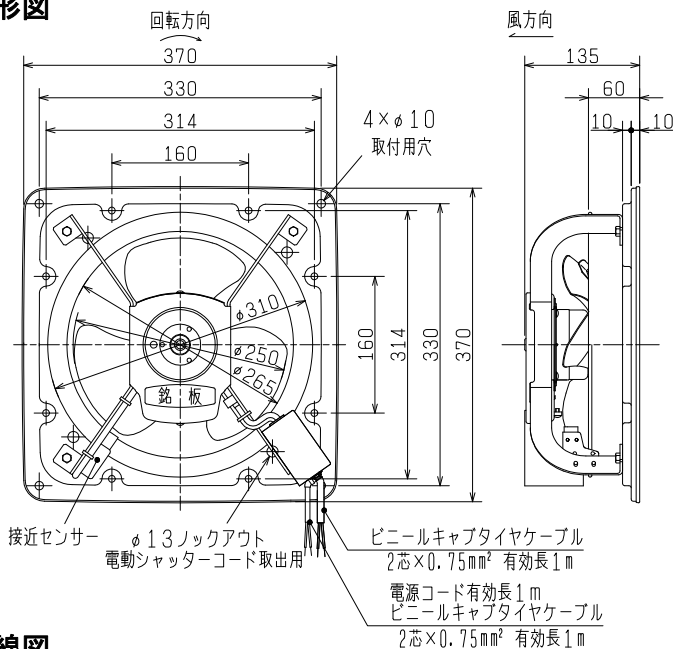
※「消費電力」「電流」「騒音」はフリーエア時の値です。
 ※騒音は正面と側面に1.5m離れた地点3点を無響室にて測定した平均値です。
 ※異常警報接点
 ●停止時及び回転低下時(900±100r/min以下)で動作
 (起動時は25秒後、異常回転時は連続5秒で動作)
 ●警報接点容量
 AC100V 3A または DC5V 10mA 以上 ただし DC24V 0.5A 以下
 ■お願い
 ※2ページ目の注意事項を必ずご参照ください。

※公称出力はおよその目安です。ブレーカや過負荷保護装置の選定は最大負荷電流値で選定してください。(詳細は2ページをご参照ください)

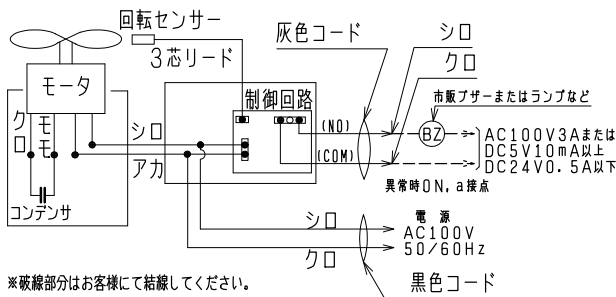
■特性曲線図 ※風量はオリフィスチャンバー法による。



■外形図



■結線図



第3角図法	単位	尺度	作成日付	品名 形名	機器冷却用有圧換気扇 EF-25USS-K	
	mm	非比例尺	2008.12.25		整理番号	SA164E-50(1/2)
三菱電機株式会社 中津川製作所				整理番号	SA164E-50(1/2)	仕様書

品名	三菱機器冷却用有圧換気扇(回転センサー付タイプ)
形名	EF-25USS-K

台数	
記号	

■注意事項

- この商品は日本国内用ですので日本国外では使用できません。また日本国外ではアフターサービスもできません。
- 使用周囲温度・湿度は必ずお守りください。
- 1日50回以上のひんぱんな起動停止を伴う使用は、羽根破損等の原因となりますので避けてください。
- 結氷する恐れのある場所では使用できません。
- 取付けは振動のない強固な場所にしっかり取り付けてください。取付け場所が弱いと共振を起こし、騒音及び羽根破損などの事故の発生する危険があります。弱い場所は補強などをして確実に取り付けてください。
- 有圧換気扇は高所取付用です。床上1.8m以上のところに取り付けてください。低い所に取り付けられますと、けが・事故の原因になることがあります。
- 設置をする時、下図のような場所には取り付けないでください。偏流が起こり異音の発生や羽根が破損することがあります。

<p>・ダクトを使用する場合 〔吸込側の曲がりは羽根径D寸法以上〕 〔離してください〕</p>	<p>・2台以上が接近する場所 〔商品と商品の中心は羽根径D寸法の〕 〔3倍以上離してください〕</p> <p style="text-align: center;">D×3以上 ※D:羽根直径</p>	<p>・吸込側に遮へい物や極端な風路の曲がりがある場所</p> <p style="text-align: right;">風の流れ</p>
---	---	--
- メタルラス張り、ワイヤラス張り、又は金属板張りの木造物と金属ボディの部分が直接接触しないようにしてください。漏電、感電、火災の原因になることがあります。このような場合にはシステム部材の絶縁枠を使用する必要があります。(電気設備技術基準の解釈第167条3項)
- 漏電ブレーカを必ず設置してください。
- モータの過負荷保護のため、モータブレーカ又は電磁開閉器(電磁接触器+サーマルリレー)の過負荷保護装置を設置してください。過負荷保護装置は必ず機器1台ごとに取り付けてください。過負荷保護装置の選定は最大負荷電流の1.2~1.5倍程度を目安にしてください。ただし商品本体に過負荷保護装置の定格表示があるものは、表示内容に従い過負荷保護装置を設置してください。不明な場合はお問合せください。
- モータに自動復帰形サーマルプロテクター(過負荷保護装置)が内蔵されています。拘束、過負荷、欠相運転あるいは周囲温度が基準以上に高い場合にはサーマルプロテクターが作動し、回転が止まります。その場合は電源を切り、必ず原因を取り除いたうえでモータが冷えるまで待ってから再運転してください。電源を切らずに通電したまま放置しますと、サーマルプロテクターが作動を繰り返し、接触不良や接点溶着につながります。この場合はモータ交換が必要となりますのでご注意ください。
- アース端子、アース線のある機種は、必ず接地工事を実施してください。
- 電源接続を間違えますと正常な運転ができなくなり、場合によってはモータが焼損するなどの危険があります。スイッチ・プラグ等への接続は確実に実施してください。
- 換気扇は汚れやすいものです。長時間放置しておきますと汚れが落ちにくくなりますので早めに掃除してください。(羽根の取扱いには十分注意してください)
- 故障の原因となる恐れがありますので現地改造はしないでください。
- 塩害地域においては、早期に錆が発生しますので、使用できません。
- 屋外(直接雨がかかる場所)では使用しないでください。
- 給気用として有圧換気扇をご使用の場合は、雨天時の雨水浸入防止のため給気用ウェザーカバーのご使用をおすすめします。設置場所、取付け状態、天候状況によっては屋内へ雨水が浸入する恐れがありますのでご注意ください。
- 冷凍室では使用できません。
- 油・粉塵など可燃性の汚れが換気扇に付着していると万が一の飛び火により火災の原因となる恐れがあります。必ず定期的(約1年を目安)に清掃してください。
- 塵埃の発生するところでの使用は羽根構造や軸貫通部の構造、シールドベアリングの使用など構造上の配慮がしてありますが、塵埃の種類や質によっては商品の振動が大きくなったり軸受けの寿命が短くなることがあります。これは羽根に塵埃が付着しバランスを悪くすることにより振動を大きくします。また、モータブラケットの軸貫通部やドレン抜き穴より塵埃が侵入することによりベアリングの寿命を短くします。点検間隔やベアリング交換時期を早めることが必要です。
- 有圧換気扇を湿度の高いところで使用するときは、モータ部にあるドレンプラグ(ドレンキャップ)のうち、必ずいずれかのドレンプラグ(ドレンキャップ)がモータの下側になるように取り付け、下側になったドレンプラグ(ドレンキャップ)は必ず取外してご使用ください。(ほこりの多い場所では付けたまま使用し、ときどき取外して点検してください)
- 有圧換気扇を機器組込用途でご使用いただく場合には最寄りの弊社販売店にご相談ください。送風機は容易にメンテナンスができる構造とし、また送風機の寿命や万が一の故障により、二次的被害が想定される場合には必ずフェールセーフ設計(異常警報を出すなど事故につながらないような設計)の配慮をしてください。
- 回転センサー付タイプは、強電界、強磁界の発生している場所には設置しないでください。
- 給気口・排気口の大きさは羽根径を直径とする円の面積の1.5倍以上としてください。
- シャッター(電動式・固定式)を組み合わせて使用する場合、壁厚は20mm以上必要です。
- この換気扇をキュービクルに使用する場合は、次の基準をお守りください。
(キュービクル式高圧受電設備 JIS C 4620)
受電設備容量が500kVAを越えるものであって機械換気設備を設けることが必要な場合は、次によること。
(1)機械換気装置には、独立した検出装置をもつ故障警報装置を設ける。
(2)取替えは安全、かつ、容易に行えることとする。
(3)換気扇の羽根は、排気熱に耐え得る耐熱性、難燃性及び十分な機械的強度をもつ材質のものとする。
(4)屋外用の換気口には、防雨用のフード、自動シャッター、ガラリなどを設ける。
- 商品本体にシリコンを使用している機種が一部あり、周囲環境に影響を及ぼす可能性がありますのでご注意ください。

第3角図法	単位	尺度	作成日付	品名	機器冷却用有圧換気扇	
	mm	非比例尺	2008.12.25	形名	EF-25USS-K	
三菱電機株式会社 中津川製作所				整理番号	SA164E-50(2/2)	仕様書