

品名	三菱産業用有圧換気扇(機器冷却用・標準タイプ)	台数	
形名	EF-30UBS2(排気形)	記号	

電源	単相 100V	耐電圧	AC 1500V 1分間					
羽根形式	30cm 金属製軸流羽根	絶縁抵抗	10MΩ以上(500V 絶縁抵抗計)					
電動機形式	全閉形コンデンサ単相誘導電動機 4極E種	質量	4.8 kg					
使用周囲条件	温度 -15℃ ~ +60℃ 相対湿度 90%以下(常温) 屋内用	材料	羽根:アルミダイカスト 取付足・本体枠・モータ:溶融めっき鋼板					
玉軸受	負荷側:極軽接触シール 反負荷側:金属シールド グリス:ウレア	色調・塗装仕様	羽根・オリフィス:7.65Y7.6/0.7 取付足・モータ:溶融めっき鋼板地肌色 羽根・オリフィス:ポリエステル粉体塗装					
特性	周波数 (Hz)	風量 (m³/h)	騒音 (dB)	消費電力 (W)	電流 (A)	最大負荷電流 (A)	起動電流 (A)	公称出力 (W)
	50	1920	46.5	78	0.90	1.12	2.62	65

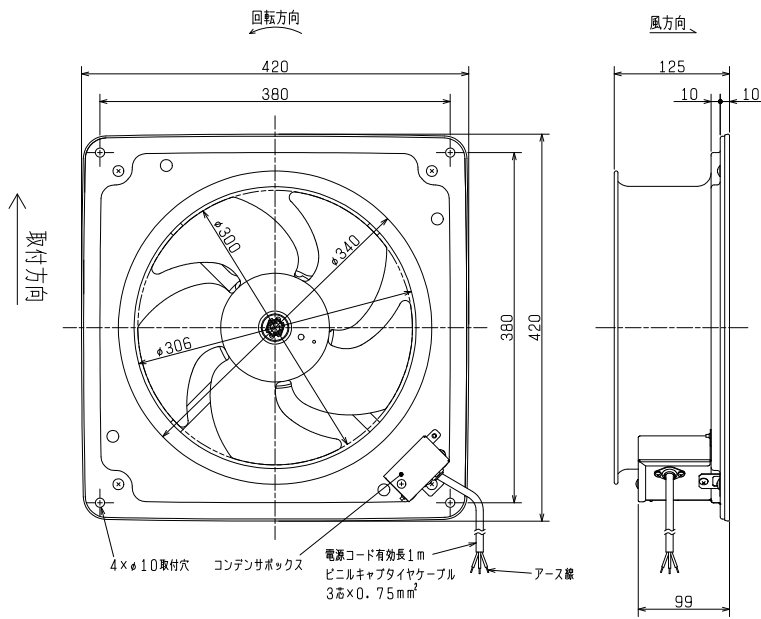
※風量・消費電力は JIS C 9603 に基づき測定した値です。
 ※「騒音」「消費電力」「電流」の値はフリーエアー時の値です。
 ※騒音は正面と側面に 1.5m 離れた地点 3 点を無響室にて測定した平均値です。

※本品は排気専用です。
 ※公称出力はおよその目安です。ブレーカや過負荷保護装置の選定は最大負荷電流値で選定してください。(詳細は 2 ページをご参照ください)

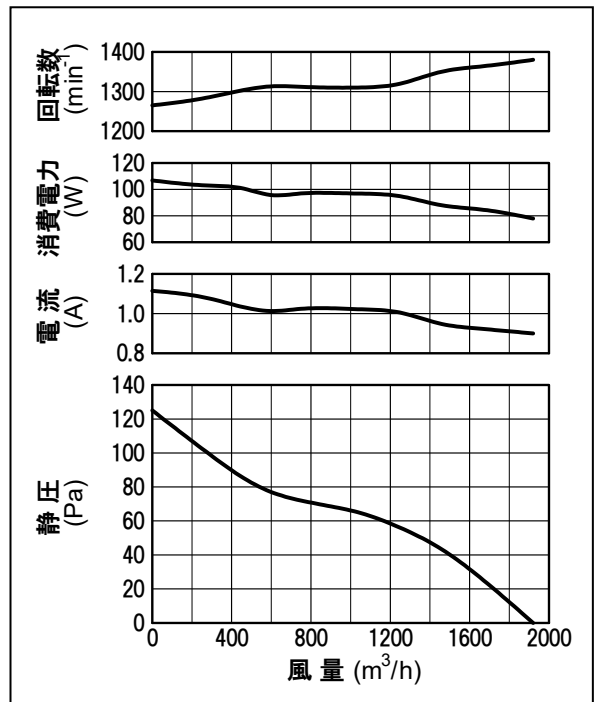
■お願い

2 ページ目の注意事項を必ずご参照ください。

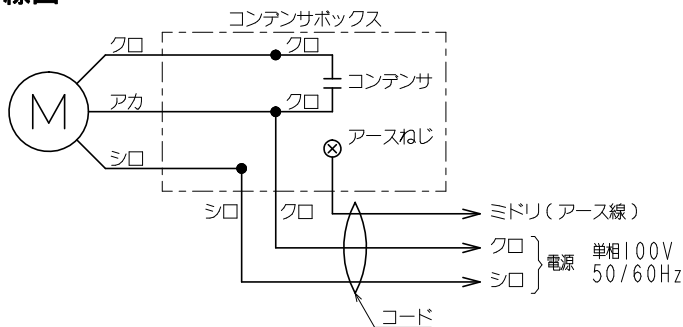
■外形図



■特性曲線図 ※風量はオリフィスチャンバー法による。



■結線図

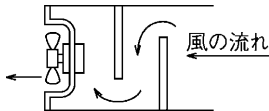


第3角図法	単位	尺度	作成日付	品名 形名	産業用有圧換気扇(機器冷却用・標準タイプ) EF-30UBS2(排気形)	
	mm	非比例尺	2022.3.24		整理番号	N21KBGD0613-50(1/2)
三菱電機株式会社						

品名	三菱産業用有圧換気扇(機器冷却用・標準タイプ)	台数	
形名	EF-30UBS2(排気形)	記号	

■注意事項

- この商品は日本国内用ですので日本国外では使用できません。また日本国外ではアフターサービスもできません。
- 使用周囲温度・湿度は必ずお守りください。
- 1日50回以上のひんぱんな起動停止を伴う使用は、羽根及びモータ破損等の原因となりますので避けてください。
- 油煙・蒸気が直接商品にかかる雰囲気では使用できません。
- 周囲温度が60℃を超える雰囲気では、内蔵している安全装置が動作し、運転が停止する場合があります。さらに、モータやコンデンサなど電気部品の劣化又は軸受グリースの劣化による軸受焼付きの原因になりますので使用できません。
- 結氷するおそれのある場所及び冷凍室では使用できません。
- 据付けは振動のない強固な場所にしっかり据付けてください。据付け場所が弱いと共振を起こし、騒音及び羽根破損などの事故が発生する危険があります。弱い場所は補強などをして確実に据付けてください。
- 有圧換気扇は高所取付用です。床上1.8m以上のところに据付けてください。低い所に据付けられますと、けが・事故の原因になることがあります。
- 近接設置ができます。近接設置をした場合、据付条件によっては有圧換気扇本体に振動や騒音が発生する場合やモータ内蔵の安全装置が動作する場合がありますのでご注意ください。
- 吸込側に遮へい物や極端な風路の曲がりがある場所には据付けないでください。偏流が起こり異音の発生や羽根が破損することがあります。



- メタルス張り、ワイヤラス張り、又は金属板張りの木造物と金属ボディの部分が直接触れないように絶縁してください。漏電、感電、火災の原因になることがあります。(電気設備技術基準に従い施工してください)
- 漏電ブレーカを設置してください。火災・感電のおそれがあります。
- モータの焼損防止のため、モータブレーカ又は電磁開閉器(電磁接触器＋サーマルリレー)の過負荷保護装置を設置してください。過負荷保護装置は必ず機器1台ごとに据付けてください。過負荷保護装置の選定は最大負荷電流の1.2倍を目安にしてください。
- モータに安全装置として温度ヒューズが内蔵されています。拘束、過負荷、異電圧印加あるいは周囲温度が基準以上に高い場合には上記安全装置が自動的に動作し回転が止まる場合がありますので、電源を切り原因を取り除いてください。(再運転の場合にはモータ交換が必要です。)
- 電気工事は必ず有資格者である電気工事士が、内線規程や電気設備技術基準に従って行ってください。絶対に「手より接続」はしないでください。また、電源電線の結線部分はJIS C 8340の「電線管用金属ボックス及びボックスカバー」内にて行ってください。
- 必要に応じてD種接地工事を実施してください。
- 電源接続を間違えすと正常な運転ができなくなり、場合によってはモータが焼損するなどの危険があります。スイッチ・プラグ等への接続は確実に実施してください。
- インバータ運転を行う場合は、必ず三菱送風機用インバータを使用してください。(三菱送風機用インバータ以外を使用しますと異常な振動、共振、騒音等が発生するおそれがあります)
- 汚れた空気を排出するときは新鮮な空気の入る必要があります。換気扇の取付枠と同等以上の大きさの空気取入口を換気扇の反対側に設けてください。
- 換気扇は汚れやすいものです。長時間放置しておきますと汚れが落ちにくくなりますので早めに掃除してください。(羽根の取扱いには十分注意してください)
- 故障の原因となるおそれがありますので商品の改造はしないでください。
- 塩害地域では使用できません。(早期に錆が発生します)
- 屋外(直接雨がかかる場所)では使用できません。(早期に錆が発生します)
- 油・粉塵など可燃性の汚れが換気扇に付着していると万が一の飛び火により火災の原因となるおそれがあります。必ず定期的(約1年を目安)に清掃してください。
- 塵埃の発生するところでの使用は羽根構造や軸貫通部の構造、シールドベアリングの使用など構造上の配慮がしてありますが、塵埃の種類や質によっては商品の振動が大きくなりベアリングの寿命が短くなる場合があります。点検間隔を早める必要があります。
- 有圧換気扇を機器に組込む場合、有圧換気扇が容易にメンテナンスできる構造とし、寿命や万が一の故障により、二次的被害が想定される場合には必ずフェールセーフ設計(異常警報を出すなど事故につながらないような設計)の配慮をしてください。
- お客様で製作されたウェザーカバーを使用される場合、ウェザーカバーの大きさや形状によっては偏流が起こり、異音の発生や商品が破損するおそれがあります。
- 長年ご使用の換気扇ではモータ、コード、コンデンサ等の電気部品の経年劣化により発煙・発火に至るおそれがあります。ご使用前・ご使用中に異常がないか確認してください。異常がある場合は使用を中止してください。
- この換気扇をキュービクルに使用する場合は、次の基準をお守りください。(キュービクル式高圧受電設備 JIS C 4620)受電設備容量が500kVAを越えるものであって機械換気設備を設けることが必要な場合は、次によること。
 - ①機械換気装置には、独立した検出装置をもつ故障警報装置を設ける。
 - ②取替えは安全、かつ、容易に行えることとする。
 - ③換気扇の羽根は、排気熱に耐え得る耐熱性、難燃性及び十分な機械的強度をもつ材質のものとする。
 - ④屋外用の換気口には、防雨用のフード、自動シャッター、ガラリなどを設ける。

第3角図法	単位	尺度	作成日付	品名 形名	産業用有圧換気扇(機器冷却用・標準タイプ) EF-30UBS2(排気形)	
	mm	非比例尺	2022.3.24		整理番号	N21KBD0613-50(2/2)
三菱電機株式会社						