

品名	三菱産業用有圧換気扇(機器冷却用・標準タイプ)	台数	
形名	EF-30USS3(給気形)	記号	

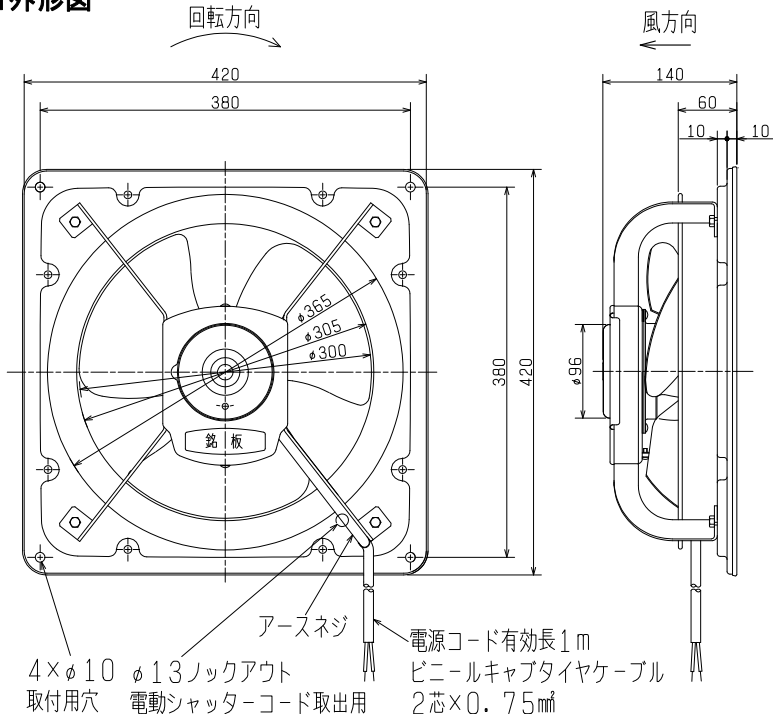
電源	単相 100V			耐電圧	A.C 1000V 1分間			
羽根形式	30cm 金属製軸流羽根			絶縁抵抗	10MΩ以上(500V絶縁抵抗計)			
電動機形式	全閉形コンデンサ誘導電動機 E種 4極			質量	4.9 kg			
使用周囲条件	温度 -15℃ ~ +50℃ 相対湿度 90%以下(常温) 屋内使用			色調・塗装仕様	マンセル 7.65Y7.6/0.7 ポリエステル塗装鋼板 … 本体取付枠 モータカバー			
玉軸受	負荷側 6200 2RD 反負荷側 6200ZZ グリス マルテンプレ SRL				ポリエステル粉体塗装 … 羽根・取付足 SGC地肌色 … モータ			
特性	周波数(Hz)	風量(m³/h)	騒音(dB)	消費電力(W)	電流(A)	最大負荷電流(A)	起動電流(A)	公称出力(W)
	60	1670	50	68	0.72	1.18	1.52	50

※「騒音」「消費電力」「電流」の値はフリーエア時の値です。
※騒音は正面と側面に1.5m離れた地点3点を無響室にて測定した平均値です。

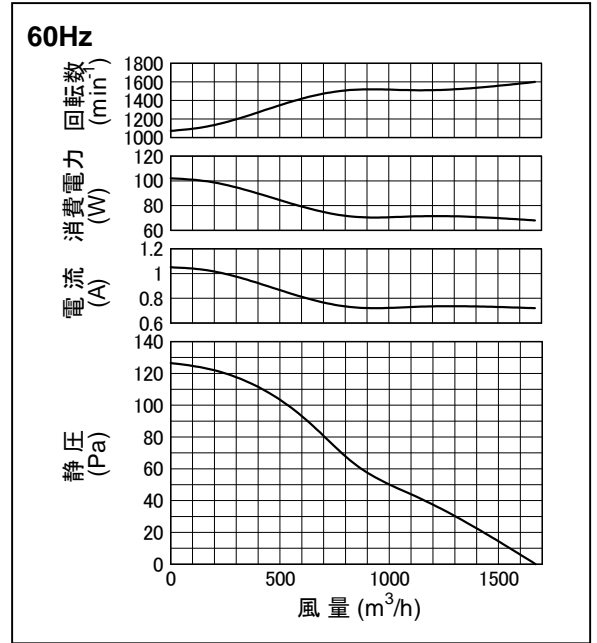
※公称出力はおよその目安です。ブレーカや過負荷保護装置の選定は最大負荷電流値で選定してください。(詳細は2ページをご参照ください)

■お願い
※2ページ目の注意事項を必ずご参照ください。

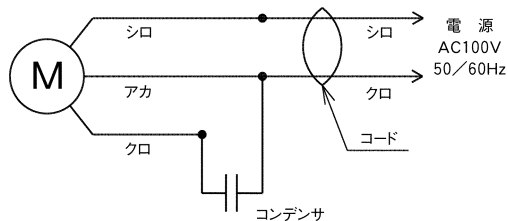
■外形図



■特性曲線図 ※風量はオリフィスチャンパー法による。



■結線図



第3角図法	単位	尺度	作成日付	品名 形名	産業用有圧換気扇(機器冷却用・標準タイプ) EF-30USS3(給気形)
	mm	非比例尺	2009.3.10		
三菱電機株式会社 中津川製作所				整理番号	NJ009094-60(1/2) 仕様書

品名	三菱産業用有圧換気扇(機器冷却用・標準タイプ)	台数	
形名	EF-30USS3(給気形)	記号	

■注意事項

- この商品は日本国内用ですので日本国外では使用できません。また日本国外ではアフターサービスもできません。
 - 使用周囲温度・湿度は必ずお守りください。
 - 1日50回以上のひんぱんな起動停止を伴う使用は、羽根破損等の原因となりますので避けてください。
 - 結氷する恐れのある場所では使用できません。
 - 取付けは振動のない強固な場所にしっかり取り付けてください。取付け場所が弱いと共振を起こし、騒音及び羽根破損などの事故の発生する危険があります。弱い場所は補強などをして確実に取り付けてください。
 - 有圧換気扇は高所取付用です。床上 1.8m 以上のところに取り付けてください。低い所に取り付けられますと、けが・事故の原因になることがあります。
 - 設置をする時、下図のような場所には取り付けないでください。偏流が起こり異音の発生や羽根が破損することがあります。
 - ダクトを使用する場合
 - 2台以上が接近する場所
 - 吸込側に遮へい物や極端な風路の曲がりがある場所
- 〔吸込側の曲がりは羽根径 D 寸法以上〕
〔離してください〕

〔商品と商品の中心は羽根径 D 寸法の〕
〔3倍以上離してください〕

※D:羽根直径
- メタルス張り、ワイヤラス張り、又は金属板張りの木造物と金属ボディの部分が直接触れないようにしてください。漏電、感電、火災の原因になることがあります。このような場合にはシステム部材の絶縁枠を使用する必要があります。(電気設備技術基準の解釈第167条3項)
 - 漏電ブレーカを必ず設置してください。
 - モータの過負荷保護のため、モータブレーカ又は電磁閉開器(電磁接触器+サーマルリレー)の過負荷保護装置を設置してください。過負荷保護装置は必ず機器1台ごとに取り付けてください。過負荷保護装置の選定は最大負荷電流の1.2~1.5倍程度を目安にしてください。ただし商品本体に過負荷保護装置の定格表示があるものは、表示内容に従い過負荷保護装置を設置してください。不明な場合はお問合せください。
 - モータに過負荷保護装置として、温度ヒューズが内蔵されています。拘束、過負荷運転、異電圧印加、あるいは周囲温度が基準以上に高い場合には上記過負荷保護装置が自動的に動作し回転が止まることがありますので電源を切り原因を取り除いてください。(再運転の場合には、モータを交換してください)
 - アース端子、アース線のある機種は、必ずD種接地工事を実施してください。
 - 電源接続を間違えますと正常な運転ができなくなり、場合によってはモータが焼損するなどの危険があります。スイッチ・プラグ等への接続は確実に実施してください。
 - インバータ運転を行う場合は、異常な振動、共振、騒音等が発生する恐れがありますので三菱送風機用インバータのご使用をおすすめします。
 - 換気扇は汚れやすいものです。長時間放置しておきますと汚れが落ちにくくなりますので早めに掃除してください。(羽根の取扱いには十分注意してください)
 - 故障の原因となる恐れがありますので現地改造はしないでください。
 - 塩害地域においては、早期に錆が発生しますので、使用できません。
 - 屋外(直接雨が降る場所)では使用しないでください。
 - 雨天時の雨水浸入防止のため給気用ウェザーカバーのご使用をおすすめします。設置場所、取付け状態、天候状況によっては屋内へ雨水が浸入する恐れがありますのでご注意ください。
 - 冷凍室では使用できません。
 - 油・粉塵など可燃性の汚れが換気扇に付着していると万が一の飛び火により火災の原因となる恐れがあります。必ず定期的(約1年を目安)に清掃してください。
 - 塵埃の発生するところでの使用は羽根構造や軸貫通部の構造、シールドベアリングの使用など構造上の配慮がしてありますが、塵埃の種類や質によっては商品の振動が大きくなったり軸受けの寿命が短くなることがあります。これは羽根に塵埃が付着しバランスを悪くすることにより振動を大きくします。また、モータブラケットの軸貫通部やドレン抜き穴より塵埃が侵入することによりベアリングの寿命を短くします。点検間隔やベアリング交換時期を早めることが必要です。
 - 有圧換気扇を湿度の高いところで使用するとき、モータ部にあるドレンプラグ(ドレンキャップ)のうち、必ずいずれかのドレンプラグ(ドレンキャップ)がモータの下側になるように取り付け、下側になったドレンプラグ(ドレンキャップ)は必ず取外してご使用ください。(ほこりの多い場所では付けたまま使用し、ときどき取外して点検してください)
 - 有圧換気扇を機器組込用途でご使用いただく場合には最寄りの弊社販売店にご相談ください。送風機は容易にメンテナンスができる構造とし、また送風機の寿命や万が一の故障により、二次的被害が想定される場合には必ずフェールセーフ設計(異常警報を出すなど事故につながらないような設計)の配慮をしてください。
 - 有圧換気扇と電動式シャッター・固定式ガラリを共締めする場合は、給気用アタッチメントを使用するか、有圧換気扇の取り付け面から20mm以上離してください。
 - この換気扇をキュービクルに使用する場合は、次の基準をお守りください。
(キュービクル式高圧受電設備 JIS C 4620)
受電設備容量が500kVAを越えるものであって機械換気設備を設けることが必要な場合は、次によること。
(1)機械換気装置には、独立した検出装置をもつ故障警報装置を設ける。
(2)取替えは安全、かつ、容易に行えることとする。
(3)換気扇の羽根は、排気熱に耐え得る耐熱性、難燃性及び十分な機械的強度をもつ材質のものとする。
(4)屋外用の換気口には、防雨用のフード、自動シャッター、ガラリなどを設ける。
 - 商品本体にシリコンを使用している機種が一部あり、周囲環境に影響を及ぼす可能性がありますのでご注意ください。

第3角図法	単位	尺度	作成日付	品名 形名	産業用有圧換気扇(機器冷却用・標準タイプ) EF-30USS3(給気形)
	mm	非比例尺	2009.3.10		
三菱電機株式会社 中津川製作所				整理番号	NJ009094-60(2/2) 仕様書