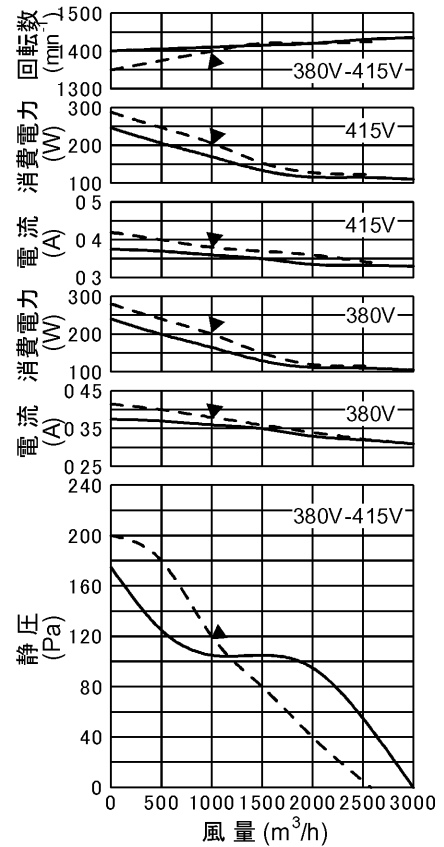


品名	三菱低騒音形有圧換気扇	台数	
形名	EF-35DTB40A2	記号	

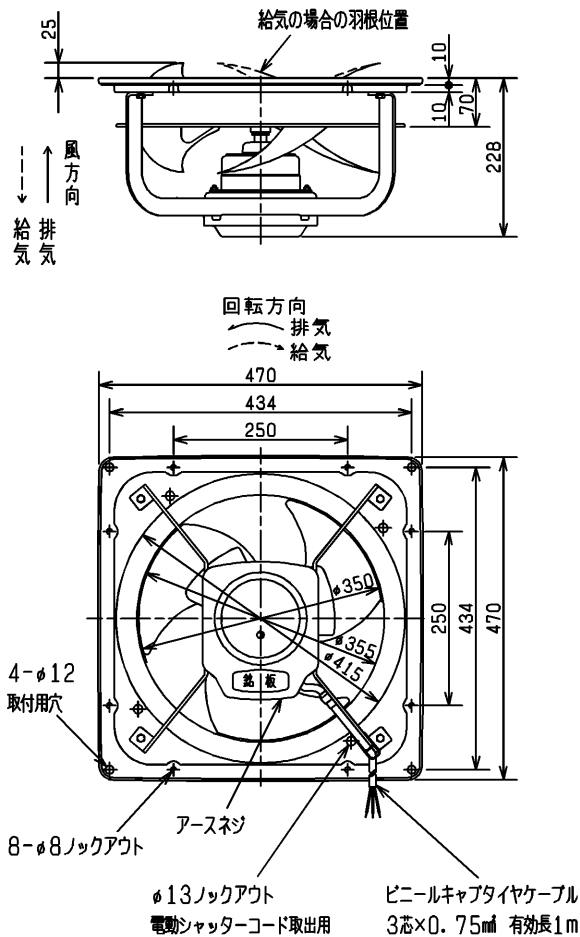
電源	3相 380/400/415/400/440V 50/50/50/60/60Hz	耐電圧	A.C 1900V 1分間						
羽根形式	35cm 金属製軸流羽根	絶縁抵抗	10MΩ以上(500V絶縁抵抗計)						
電動機形式	全閉形3相誘導電動機 E種4極	質量	9.2 kg						
使用周囲条件	温度 -30℃ ~ +50℃ 相対湿度 90%以下(常温) 屋外使用	色調・塗装仕様	マンセル 7.65Y7.6/0.7 ポリエステル塗装鋼板 … 本体取付枠 モータカバー						
玉軸受	負荷側 6003ZZ NC 反負荷側 6003ZZ グリス シリコン SH-44M		ポリエステル粉体塗装 … 羽根・取付足 モータ						
特性	周波数 (Hz)	電圧 (V)	風量 (m³/h)	騒音 (dB)	消費電力 (W)	電流 (A)	最大電流 (A)	起動電流 (A)	公称出力 (W)
	50	380	3000(2580)	47(55)	103(115)	0.30(0.31)	0.36(0.35)	1.5	150
		400	3000(2580)	47(55)	105(117)	0.31(0.32)	0.37(0.36)	1.6	
415	3000(2580)	47(55)	107(120)	0.32(0.33)	0.37(0.36)	1.6			

※「騒音」「消費電力」「電流」の値はフリーエア時の値です。
 ※騒音は正面と側面に1.5m離れた地点3点を無響室にて測定した平均値です。
 ※この商品は羽根の付換えと結線の変更により給気で使用できます。
 ()表示は給気時の値です。
 ※最大電流は最大負荷時の値です。
 ■お願い
 ※2ページ目の注意事項を必ずご参照ください。

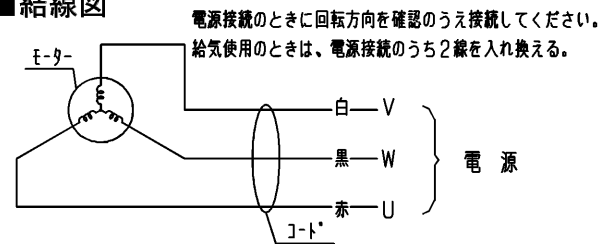
■特性曲線図 ※風量はオリフィスチャンバー法による。
 ▲印より右が使用可能範囲
 50Hz ー ー 排気
 - - - 給気



■外形図



■結線図



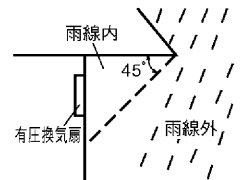
第3角図法	単位	尺度	作成日付	品名 形名	低騒音形有圧換気扇 EF-35DTB40A2	
	mm	非比例尺	2006.3.31		整理番号	SA156D-50(1/2)
三菱電機株式会社 中津川製作所						

品名	三菱低騒音形有圧換気扇
形名	EF-35DTB40A2

台数	
記号	

■注意事項

- この商品は日本国内用ですので日本国外では使用できません。また日本国外ではアフターサービスもできません。
 - 使用周囲温度・湿度は必ずお守りください。
 - 1日50回以上のひんぱんな起動停止を伴う使用は、羽根破損等の原因となりますので避けてください。
 - 結氷する恐れのある場所では使用できません。
 - 取付けは振動のない強固な場所にしっかり取り付けてください。取付け場所が弱いと共振を起こし、騒音及び羽根破損などの事故の発生する危険があります。弱い場所は補強などをして確実に取り付けてください。
 - 有圧換気扇は天井近くの1.8m以上のところに取り付けてください。低い所に取り付けられますと、けが・事故の原因になることがあります。
 - 設置をする時、下図のような場所には取り付けないでください。偏流が起こり異音の発生や羽根が破損することがあります。
 - ・ダクトを使用する場合
 - 〔吸込側の曲がり半径は羽根径D寸法以上〕
 - ・2台以上が接近する場合
 - 〔商品と商品の中心は羽根径D寸法の3倍以上離してください〕
 - ・吸込側に遮へい物や極端な風路の曲がりがある場所
-
-
-
- メタルラス張り、ワイヤラス張り、又は金属板張りの木造物と金属ボディの部分が直接触れないようにしてください。漏電、感電、火災の原因になることがあります。このような場合にはシステム部材の絶縁枠を使用する必要があります。(電気設備技術基準の解釈第167条3項)
 - 漏電ブレーカを必ず設置してください。
 - モータ焼損及び配線回路保護のため配線系統にモータブレーカ又は電磁開閉器(電磁接触器+サーマルリレー)などの過負荷保護装置を使用してください。過負荷保護装置は必ず機器1台ごとに取り付けてください。過負荷保護装置の選定は最大負荷電流の1.2~1.5倍程度を目安にしてください。ただし、商品本体に過負荷保護装置の定格表示があるものは、表示内容に従い過負荷保護装置を設置してください。
 - アース端子、アース線のある機種は、必ず接地工事を実施してください。
 - 電源接続を間違えますと正常な運転ができなくなり、場合によってはモータが焼損するなどの危険があります。スイッチ・プラグ等への接続は確実に実施してください。
 - 汚れた空気を排出するときは新鮮な空気の入るところが必要です。換気扇の取付枠と同等以上の大きさの、空気取入口を換気扇の反対側に設けてください。
 - 換気扇は汚れやすいものです。長時間放置しておきますと汚れが落ちにくくなりますので早めに掃除してください。(羽根の取扱いには十分注意してください)
 - 故障の原因となる恐れがありますので現地改造はしないでください。(給気改造除く)
 - 塩害地域においては、早期に錆が発生しますので、使用できません。
 - 直接雨が降る場所でも使用できます(屋外用のモータの水浸入に対する保護等級はJIS C 4034-5に定めるIPX4(防まつ形)相当です)。ただし、錆により寿命が短くなる恐れがありますので、雨線内(軒下屋外)に設置いただくか、ウェザーカバーなどとの併用をおすすめします。
 - 給気用として有圧換気扇をご使用の場合は、雨天時の雨水浸入防止のため給気用ウェザーカバーのご使用をおすすめします。設置場所、取付け状態、天候状況によっては屋内へ雨水が浸入する恐れがありますのでご注意ください。
 - 冷凍室では使用できません。
 - 油・粉塵など可燃性の汚れが換気扇に付着していると万が一の飛び火により火災の原因となる恐れがあります。必ず定期的(約1年を目安)に清掃してください。
 - 厨房では消防署の指導により、換気口回りに木材が使用できない場合があります。システム部材の不燃枠を使用してください。
 - 塵埃の発生するところでの使用は羽根構造や軸貫通部の構造、シールドベアリングの使用など構造上の配慮がしてありますが、塵埃の種類や質によっては商品の振動が大きくなったり軸受けの寿命が短くなる場合があります。これは羽根に塵埃が付着しバランスを悪くすることにより振動を大きくします。また、モータブラケットの軸貫通部やドレン抜き穴より塵埃が侵入することによりベアリングの寿命を短くします。点検間隔やベアリング交換時期を早めることが必要です。
 - 有圧換気扇を屋外や湿度の高いところで使用するときは、モータ部にあるドレンプラグ(ドレンキャップ)のうち、必ずいずれかのドレンプラグ(ドレンキャップ)がモータの下側になるように取り付け、下側になったドレンプラグ(ドレンキャップ)は必ず取外してご使用ください。(ほこりの多い場所では付けたまま使用し、ときどき取外して点検してください)
 - 有圧換気扇を機器組込用途でご使用いただく場合には最寄りの弊社販売店にご相談ください。送風機は容易にメンテナンスができる構造とし、また送風機の寿命や万が一の故障により、二次的被害が想定される場合には必ずフェールセーフ設計(異常警報を出すなど事故につながらないような設計)の配慮をしてください。
 - 400V級有圧換気扇はインバータとの組合せはできません。(インバータからのサージにより絶縁破壊の恐れがあります)



第3角図法	単位	尺度	作成日付	品名 形名	低騒音形有圧換気扇 EF-35DTB40A2	
	mm	非比例尺	2006.3.31		整理番号	SA156D-50(2/2)
三菱電機株式会社 中津川製作所						