

品名	三菱産業用有圧換気扇(低騒音形ステンスタイプ・高耐食タイプ)
形名	EF-40DTXC-FQ

台数	
記号	

電源	3相 200-220V	耐電圧	A.C. 1500V 1 分間					
羽根形式	40cm 金属製軸流羽根	絶縁抵抗	10MΩ 以上 (500V 絶縁抵抗計)					
電動機形式	全閉形 3 相誘導電動機 E 種 4 極	質量	15kg					
使用周囲条件	温度 -30℃ ~ +50℃ 相対湿度 98%以下(常温) 屋外用	色調	ステンレス地色 表面 シリコンアクリル樹脂クリアー塗装					
玉軸受	負荷側 6003 両シール極軽接触 クリープ防止 反負荷側 6003 両シールド クリープ防止 グリス ウレア							
特性	周波数 (Hz)	風量 (m ³ /h)	騒音 (dB)	消費電力 (W)	電流 (A)	最大負荷電流 (A)	起動電流 (A)	公称出力 (W)
	60	4360	57.5-58	177-188	0.82-0.85	1.1	3.6-4.3	200

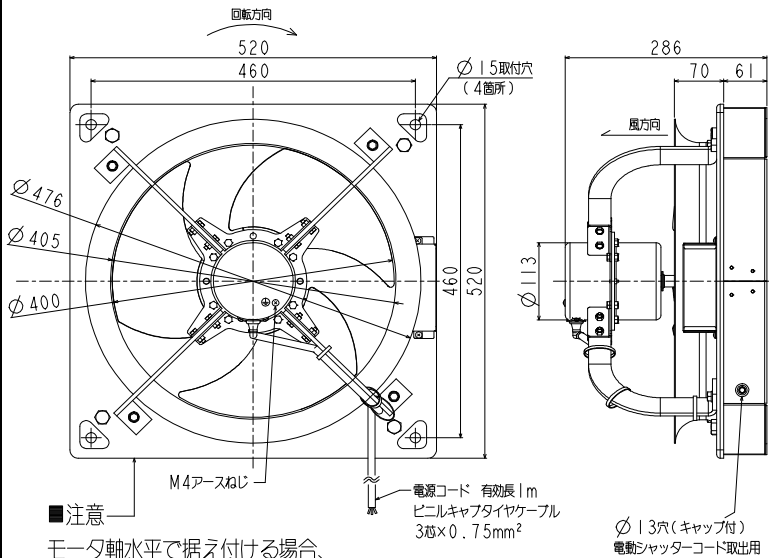
※ 風量・消費電力は JIS C 9603 に基づき測定した値です。
 ※ 「騒音」「消費電力」「電流」の値はフリーエア時の値です。
 ※ 騒音は正面と側面に 1.5m 離れた地点 3 点を無響室にて測定した平均値です。

※ 本品は給気専用です。
 ※ ブレーカや過負荷保護装置の選定は最大負荷電流値で選定してください。公称出力・電流・消費電力を基準に選定しないでください。
 (詳細は2ページをご参照ください)

■お願い

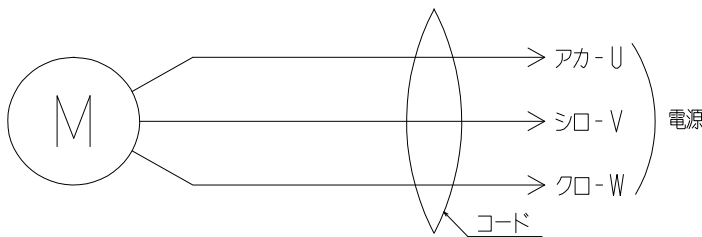
2ページ目の注意事項を必ずご参照ください。

■外形図

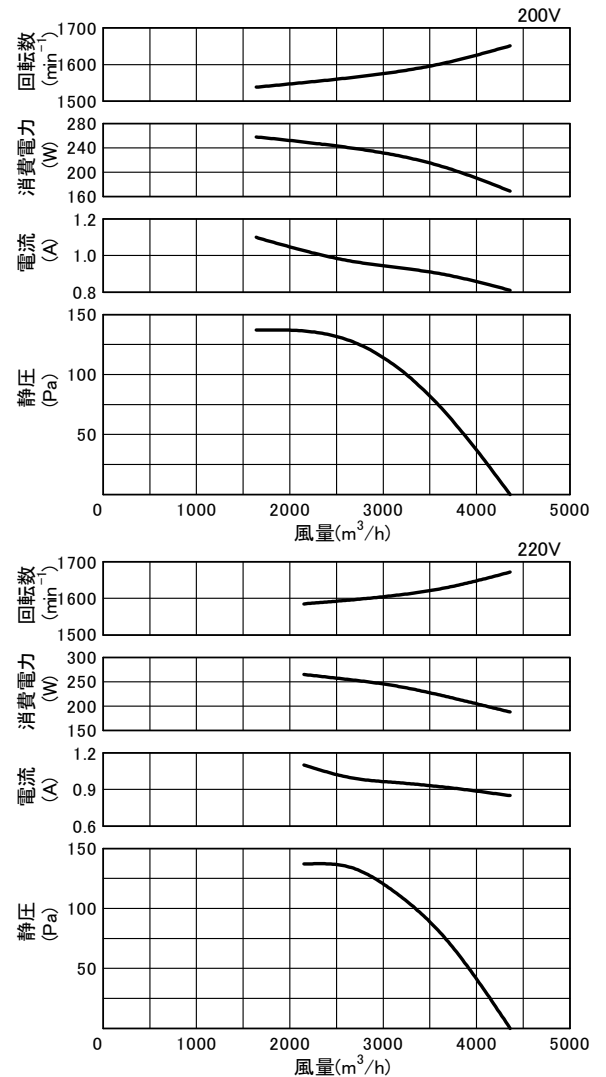


■注意
 モータ軸水平で据え付ける場合、コーキング処理を施したこの面を必ず下側にしてください。雨吸い込み時に滴下のおそれがあります。

■結線図



■特性曲線図 ※風量はオリフィスチャンバー法による。



第3角図法	単位	尺度	作成日付	品名 形名	三菱産業用有圧換気扇(低騒音形ステンスタイプ・高耐食タイプ) EF-40DTXC-FQ
	mm	非比例尺	2021.3.30		
三菱電機株式会社 中津川製作所				整理番号	N21KBGD0070-60(1/2) 仕様書

品名	三菱産業用有圧換気扇(低騒音形ステンレスタイプ・高耐食タイプ)
形名	EF-40DTXC-FQ

台数	
記号	

■注意事項

- この商品は日本国内用ですので日本国外では使用できません。また日本国外ではアフターサービスもできません。
 - 使用周囲温度・湿度は必ずお守りください。
 - 厨房等で50℃を超える雰囲気では、内蔵しているサーマルプロテクターが動作し、運転が停止する場合があります。さらに、モータ等、電気部品の劣化又は軸受部グリースの劣化による軸受部焼付きの原因になりますので使用できません。
 - 厨房等で油煙・蒸気が直接商品に掛かる雰囲気では使用できません。
 - 結氷するおそれのある場所および冷凍室では使用できません。
 - 据付けは振動のない強固な場所にしっかり据付けてください。据付け場所が弱いと共振を起こし、騒音及び羽根破損などの事故が発生する危険があります。弱い場所は補強などをして確実に据付けてください。
 - 有圧換気扇は高所取付用です。バックガードを装着しても床上1.8m以上のところに据付けてください。低い所に据付けられますと、けが・事故の原因になることがあります。また、床面から1.8m以上の設置位置であっても、作業・活動等により人体に触れる可能性がある場合は、より安全のため人体が触れない高さへの据付けをお願いします。
 - 設置をする時、下図のような場所には据付けないでください。偏流が起こり異音の発生や羽根が破損することがあります。
 - ダクトを使用する場合
吸込側の曲がりは羽根径D寸法以上 離してください
 - 2台以上が近接する場所
商品と商品の中心は羽根径D寸法の3倍以上離してください
 - 吸込側に遮へい物や極端な風路の曲がりがある場所
- 
- メタルラス張り、ワイヤラス張り、又は金属板張りの木造物と金属ボディの部分が直接接触しないように絶縁してください。漏電、感電、火災の原因になることがあります。このような場合にはシステム部材の絶縁枠を使用する必要があります。(電気設備技術基準に従い施工してください。)
 - モータの焼損防止のため、過負荷保護装置(モータブレーカ又は電磁開閉器(電磁接触器+サーマルリレー))を設置してください。過負荷保護装置は必ず機器1台ごとに据付けてください。過負荷保護装置の選定は最大負荷電流の1.2倍を目安にしてください。
 - 漏電ブレーカを設置してください。火災・感電のおそれがあります。
 - 必要に応じてD種接地工事を実施してください。感電のおそれがあります。
 - 電気工事は必ず有資格者である電気工士が内線規程や電気設備技術基準に従って行ってください。絶対に「手より接続」はしないでください。また、電源電線の結線部分はJIS C 8340の「電線管用金属製ボックス及びボックスカバー」内にて行ってください。
 - 電源接続を間違えますと正常な運転ができなくなり、場合によってはモータが焼損するなどの危険があります。スイッチ・プラグ等への接続は確実に実施してください。
 - 既設の有圧換気扇を電気特性が異なる後継機種に置き換える場合、漏電ブレーカ、電磁開閉器等の交換が必要となる場合があります。
 - インバータ運転を行う場合は、必ず三菱送風機用インバータを使用してください。三菱送風機用インバータ以外を使用しますと異常な振動、共振、騒音等が発生するおそれがあります。
 - 汚れた空気を排出するときは新鮮な空気の入るところが必要です。換気扇の取付枠と同等以上の大きさの空気取入口を換気扇の反対側に設けてください。
 - 厨房では消防署の指導により、換気口周りに木材が使用できない場合があります。システム部材の不燃枠を使用してください。
 - 故障の原因となるおそれがありますので商品の改造はしないでください。
 - 直接雨がかかる場所でも使用できます(屋外用のモータの水浸入に対する保護等級はJIS C 4034-5に定めるIPX4(防まつ形)相当です)。
 - 屋外設置の場合、製品本体へ雪の堆積がある状態では使用できません。積雪の多い地域では、直接積雪しないよう防雪フード(お客様手配)を設けるなどの処置を行ってください。
 - お客様で製作されたウェザーカバーを使用される場合、ウェザーカバーの大きさや形状によっては偏流が起こり、異音の発生や商品が破損するおそれがあります。必ず指定のウェザーカバーを使用してください。
 - 給気用として有圧換気扇をご使用の場合は、雨天時の雨水浸入抑制に防雨ブレード付給気形ウェザーカバーのご使用をおすすめします。なお、防雨ブレード付給気形ウェザーカバーを使用しても台風等の暴風雨の場合は屋内へ雨水が浸入しますので換気扇を停止する等の運用をしてください。
 - モータに安全装置として自動復帰形サーマルプロテクター(過負荷保護装置)が内蔵されています。拘束、過負荷、欠相運転、異電圧印加あるいは周囲温度が基準以上に高い場合にはサーマルプロテクターが自動的に作動し、回転が止まります。その場合は電源を切り、必ず原因を取り除いたうえでモータが冷えるまで待ってから再運転してください。電源を切らず通電したまま放置しますと、サーマルプロテクターが作動を繰り返し、接触不良や接点溶着につながります。この場合はモータ交換が必要となりますのでご注意ください。
 - 1日50回以上のひんぱんな起動停止を伴う使用は、羽根及びモータ破損等の原因となりますので避けてください。
 - 換気扇は汚れやすいものです。長時間放置しておきますと汚れが落ちにくくなりますので早めに掃除してください。(羽根の取扱いには十分注意してください。)
 - 油・粉塵など可燃性の汚れが換気扇に付着していると万が一の飛び火により火災の原因となるおそれがあります。必ず定期的(約1年を目安)に清掃してください。
 - 塵埃の発生するところでの使用は羽根構造や軸貫通部の構造、シールドベアリングの使用など構造上の配慮がしてありますが、塵埃の種類や質によっては商品の振動が大きくなったりベアリングの寿命が短くなる場合があります。これは羽根に塵埃が付着しバランスを悪くすることにより振動を大きくするためです。また、モータブラケットの軸貫通部やドレン抜き穴より塵埃が侵入することによりベアリングの寿命を短くします。点検間隔やベアリング交換(一部機種は不可)時期を早めることが必要です。
 - 有圧換気扇を屋外や湿度の高いところで使用するとき、モータ部にあるドレンキャップ(ドレンプラグ)のうち、必ずいずれかのドレンキャップ(ドレンプラグ)がモータの下側になるように取り付け、下側になったドレンキャップ(ドレンプラグ)は必ず取外してご使用ください。(ほこりの多い場所では付けたまま使用し、ときどき取外して点検してください。)
 - 長年ご使用の換気扇ではモータ、コード等の電気部品の経年劣化により発煙・発火に至るおそれがあります。ご使用前・ご使用中に異常がないか確認してください。異常がある場合は使用を中止してください。
 - 有圧換気扇を機器組込用途でご使用いただく場合には最寄りの弊社販売店にご相談ください。送風機は容易にメンテナンスができる構造とし、また送風機の寿命や万が一の故障により、二次的被害が想定される場合には必ずフェールセーフ設計(異常警報を出すなど事故につながらないような設計)の配慮をしてください。

第3角図法	単位	尺度	作成日付	品名 形名	三菱産業用有圧換気扇(低騒音形ステンレスタイプ・高耐食タイプ)	
	mm	非比例尺	2021.3.30		EF-40DTXC-FQ	
三菱電機株式会社 中津川製作所				整理番号	N21KBGD0070-60(2/2)	仕様書