

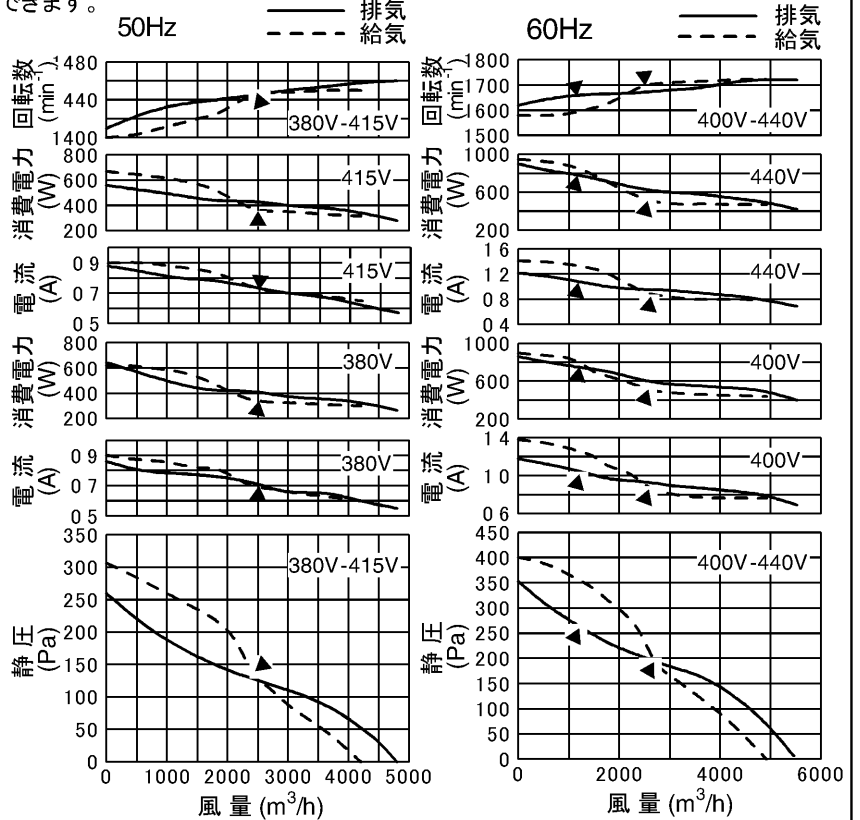
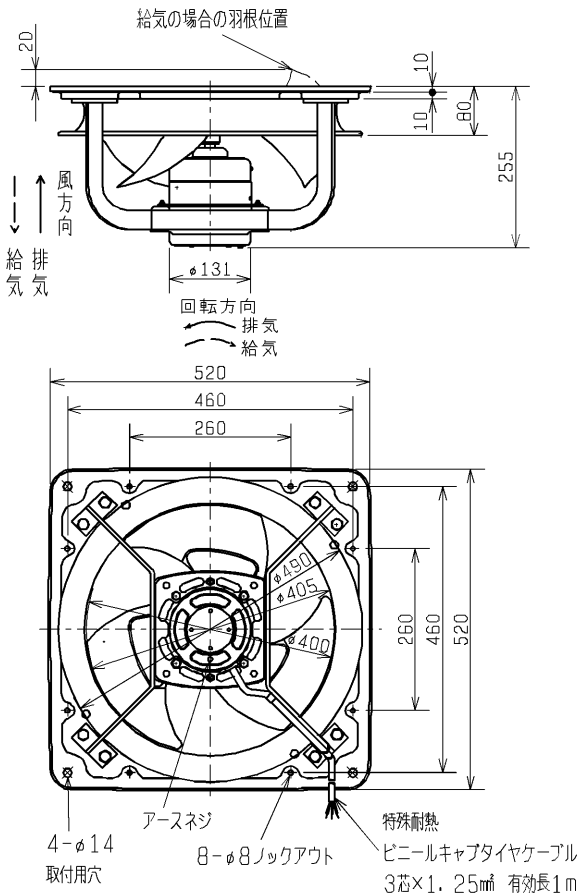
品名	三菱低騒音形有圧換気扇	台数	
形名	EF-40ETB40A2	記号	

電源	3相 380/400/415/400/440V 50/50/50/60/60Hz	耐電圧	A.C 1900V 1分間						
羽根形式	40cm 金属製軸流羽根	絶縁抵抗	10MΩ以上(500V絶縁抵抗計)						
電動機形式	全閉形3相誘導電動機 E種4極	質量	14.1 kg						
使用周囲条件	温度 -30°C ~ +50°C 相対湿度 90%以下(常温) 屋外使用	色調・塗装仕様	マンセル 7.65Y7.6/0.7 ポリエステル塗装鋼板 … 本体取付枠 ポリエステル粉体塗装 … 羽根・取付足 モータ						
玉軸受	負荷側 6203ZZ NC 反負荷側 6203ZZ グリス シリコン SH-44M								
特性	周波数 (Hz)	電圧 (V)	風量 (m³/h)	騒音 (dB)	消費電力 (W)	電流 (A)	最大電流 (A)	起動電流 (A)	公称出力 (W)
	50	380	4800(4200)	51.5(58.5)	250(280)	0.54(0.60)	0.86(0.70)	4.4	400
		400	4800(4200)	51.5(58.5)	256(290)	0.55(0.63)	0.88(0.72)	4.6	
		415	4800(4200)	51.5(58.5)	260(300)	0.57(0.65)	0.90(0.74)	4.8	
	60	400	5520(4920)	55.5(63.5)	404(450)	0.69(0.78)	1.03(0.83)	4.4	
		440	5520(4920)	55.5(63.5)	408(470)	0.69(0.78)	1.07(0.90)	4.8	

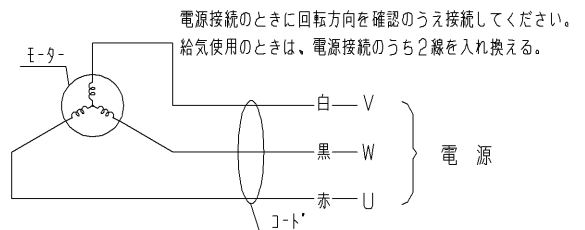
※「騒音」「消費電力」「電流」の値はフリーエア時の値です。
 ※騒音は正面と側面に1.5m離れた地点3点を無響室にて測定した平均値です。
 ※この製品は羽根の付換えと結線の変更により給気で使用できます。
 ()表示は給気時の値です。
 ※最大電流は最大負荷時の値です。
 ■お願い
 ※2ページ目の注意事項を必ずご参照ください。

■特性曲線図 ※風量はオリフィスチャンバー法による。
 ▲印より右が使用可能範囲

■外形図



■結線図



第3角図法	単位	尺度	作成日付	品名 形名	低騒音形有圧換気扇 EF-40ETB40A2	
	mm	非比例尺	2004.3.31		整理番号	SA158C(1/2)
三菱電機株式会社 中津川製作所						

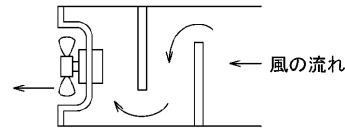
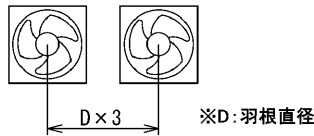
品名	三菱低騒音形有圧換気扇
形名	EF-40ETB40A2

台数	
記号	

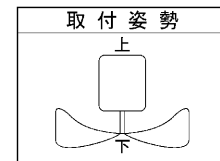
■産業用有圧換気扇の注意事項

<共通事項>

- ① 使用周囲条件は必ずお守りください。
- ② 設置をする時、下図の様な場所には取付けしないでください。偏流が起こり異音の発生や羽根が破損することがあります。
 - ・2台以上が接近する場所
 - ・吸込側に遮へい物や極端な風路の曲がりがある場所
 製品と製品の中心は羽根径D寸法の3倍以上離してください



- ③ 1日50回以上のひんぱんな起動停止を伴う使用は、羽根破損等の原因となりますので避けてください。
- ④ 雨天時に給気用として有圧換気扇をご使用の場合は、雨水浸入防止のため、給気用ウェザーカバーのご使用をおすすめします。
- ⑤ 換気扇は天井近くの1.8m以上のところに取付けてください。低い所に取付けられますと、けが・事故の原因になることがあります。
- ⑥ 漏電ブレーカを必ず設置してください。
- ⑦ 保護機器として過負荷保護装置(モータブレーカ)等を使用してください。
モータブレーカの選定は誤動作防止のために最大負荷電流の1.2~1.5倍程度を目安にしてください。
- ⑧ 市販のインバータとの組合せによっては異常な振動、共振、騒音が発生することがあります。
- ⑨ 有圧換気扇はモータ軸が水平および垂直(羽根下・上)で使用できますが、羽根径45cm以上の製品を羽根下側に取付ける場合はモータの負荷側軸ハウジングに組み入れられているプレロードスプリングを反負荷側ハウジングへ移す必要があります。この組み換えは専門の業者にご依頼ください。
ただし、防爆形の羽根径40cm以上については、羽根下側で使用することはできません。
- ⑩ 有圧換気扇を機器組込用途でご使用いただく場合には、最寄りの弊社販売店にご相談ください。送風機は容易にメンテナンスができる構造とし、また送風機の寿命や万が一の故障により、二次的被害が想定される場合には必ずフェールセーフ設計(異常警報を出すなど事故につながらないような設計)の配慮をしてください。
- ⑪ 結水するおそれのある場所では使用できません。
- ⑫ 冷凍室では使用できません。(冷凍室タイプを除く)
- ⑬ 給気形にした場合、羽根がペルマウスより出っ張るものがありますので、羽根を変形させないよう取扱いにご注意ください。取付ける際には、給気用アタッチメントのご使用をおすすめします。
- ⑭ アース端子、アース線のある機種は、必ず接地工事を実施してください。
- ⑮ 油、粉塵など可燃性の汚れが換気扇に付着していると、万が一の飛び火により火災の原因となるおそれがあります。定期的(約1年を目安)に清掃してください。



<個別事項>

ステンレスタイプ

- 厨房でご使用の場合、消防署の指導により換気口回りに木材が使用できない場合があります。システム部材の不燃枠をご使用ください。
- 腐食性物質、腐食性ガスの濃度の高い場所での使用には、高耐食タイプをご使用ください。

400V級タイプ

- インバータとの組合せはできません。(インバータからのサージにより絶縁破壊の恐れがあります。)

防爆形

- インバータなど速度調節器で制御しないでください(労安検定条件から外れます)。
- 羽根に物が飛び込むと危険ですので、必ずバックガード、網付ウェザーカバー、風圧式もしくは固定式シャッターをご使用ください。
- 電動式シャッターは使用できません。

機器冷却用タイプ

- 給気口・排気口の大きさは羽根径を直径とする円の面積の1.5倍以上としてください。
- 給気形とシャッター(電動式・固定式)を組合わせて使用する場合、壁厚は20mm以上必要です。
- 回転センサー付タイプは強電界、強磁界の発生している場所には設置しないでください。
- この換気扇をキュービクルに使用する場合は、次の基準をお守りください(キュービクル式高圧受電設備-JIS C 4620)。
 - (1) 機械換気装置は複数台とする。
 - (2) 1台ごとに独立した故障警報装置を設けること。ただし、収納変圧器に温度警報装置がある場合は、この限りでない。
 - (3) 取替えは安全、かつ、容易に行なえることとする。
 - (4) 屋外用にあつては、換気口には防水用のフード、自動シャッター、ガラリなどを設ける。

耐熱タイプ

- 厨房では使用できません。

冷凍室タイプ

- 霜、氷が付着すると換気扇が振動し回転不良、変形、破損、焼損につながるおそれがありますので、霜取り(デフロスト)を実施してください。
- 排気専用です。給気形には改造できません。

第3角図法	単位	尺度	作成日付	品名 形名	低騒音形有圧換気扇 EF-40ETB40A2	
	mm	非比例尺	2004.3.31			
三菱電機株式会社 中津川製作所				整理番号	SA158C(2/2)	仕様書