

品名	三菱低騒音形 400V 級タイプ有圧換気扇	台数	
形名	EF-40ETB40A3	記号	

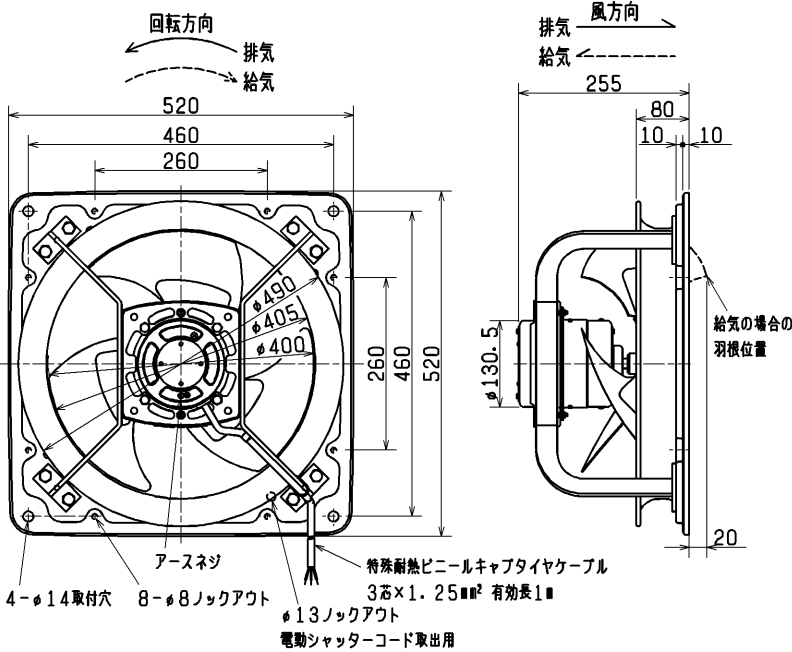
電源	3相 380/400/415V	耐電圧	A.C 1900V 1分間
羽根形式	40cm 金属製軸流羽根	絶縁抵抗	10MΩ以上(500V絶縁抵抗計)
電動機形式	全閉形3相誘導電動機 E種4極	質量	14.1 kg
使用周囲条件	温度 -30℃ ~ +50℃ 相対湿度 90%以下(常温) 屋外使用	色調・塗装仕様	マンセル 7.65Y7.6/0.7 ポリエステル塗装鋼板 … 本体取付枠 ポリエステル粉体塗装 … 羽根・取付足 モーター
玉軸受	負荷側 6203ZZ NC 反負荷側 6203ZZ グリス シリコン SH-44M		

特性	周波数 (Hz)	電圧 (V)	風量 (m³/h)	騒音 (dB)	消費電力 (W)	電流 (A)	最大電流 (A)	起動電流 (A)	公称出力 (W)
	50	50	380	4800(4200)	51.5(58.5)	220(260)	0.54(0.60)	0.72(0.64)	4.4
400			225(270)			0.55(0.60)	0.72(0.64)	4.6	
415			230(270)			0.56(0.60)	0.72(0.65)	4.8	

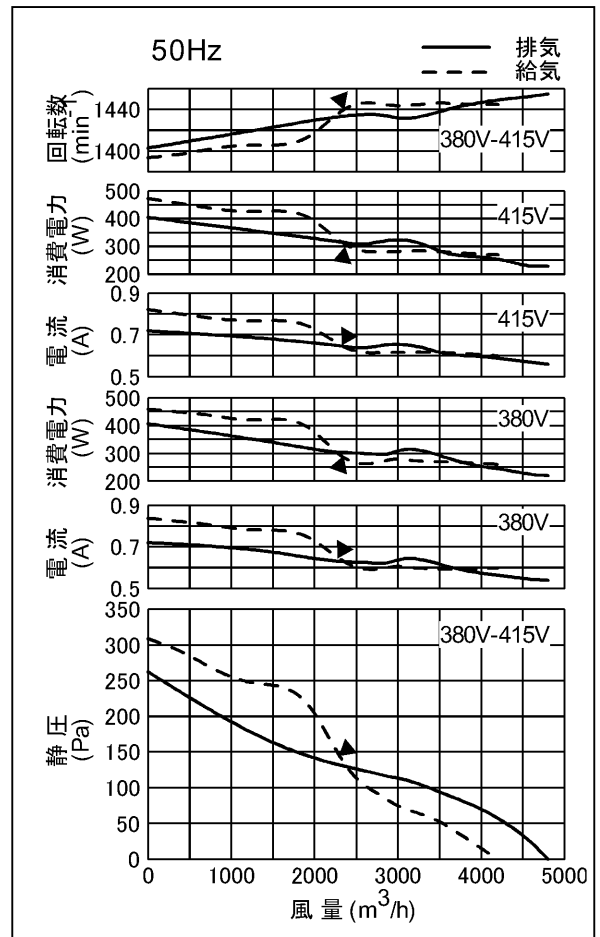
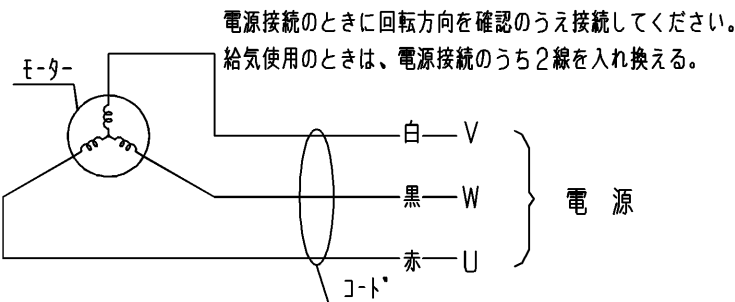
※「騒音」「消費電力」「電流」の値はフリーエア時の値です。
 ※騒音は正面と側面に1.5m離れた地点3点を無響室にて測定した平均値です。
 ※この商品は羽根の付換えと結線の変更により給気で使用できます。
 ()表示は給気時の値です。
 ※最大電流は最大負荷時の値です。
 ■お願い
 ※2ページ目の注意事項を必ずご参照ください。

■特性曲線図 ※風量はオリフィスチャンバー法による。
 ▲印より右が使用可能範囲

■外形図



■結線図



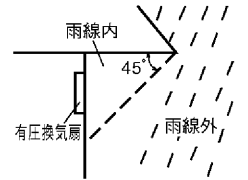
第3角図法	単位	尺度	作成日付	品名 形名	低騒音形 400V 級タイプ有圧換気扇 EF-40ETB40A3
	mm	非比例尺	2006.3.31		
三菱電機株式会社 中津川製作所				整理番号	NJ205A01A-50 (1/2) 仕様書

品名	三菱低騒音形 400V 級タイプ有圧換気扇
形名	EF-40ETB40A3

台数	
記号	

■注意事項

- この商品は日本国内用ですので日本国外では使用できません。また日本国外ではアフターサービスもできません。
 - 使用周囲温度・湿度は必ずお守りください。
 - 1日 50 回以上のひんぱんな起動停止を伴う使用は、羽根破損等の原因となりますので避けてください。
 - 結氷する恐れのある場所では使用できません。
 - 取付けは振動のない強固な場所にしっかり取り付けてください。取付け場所が弱いと共振を起こし、騒音及び羽根破損などの事故の発生する危険があります。弱い場所は補強などをして確実に取り付けてください。
 - 有圧換気扇は天井近くの 1.8m 以上のところに取り付けてください。低い所に取り付けられますと、けが・事故の原因になることがあります。
 - 設置をする時、下図のような場所には取り付けないでください。偏流が起こり異音の発生や羽根が破損することがあります。
 - ・ダクトを使用する場合
 - 〔吸込側の曲がりは羽根径 D 寸法以上〕
 - ・2台以上が接近する場所
 - 〔商品と商品の中心は羽根径 D 寸法の 3 倍以上離してください〕
 - ・吸込側に遮へい物や極端な風路の曲がりがある場所
-
-
-



第3角図法	単位	尺度	作成日付	品名 形名	低騒音形 400V 級タイプ有圧換気扇 EF-40ETB40A3
	mm	非比例尺	2006.3.31		
三菱電機株式会社 中津川製作所				整理番号	NJ205A01A-50 (2/2) 仕様書