

品名	三菱産業用有圧換気扇(機器冷却用・海外規格タイプ)	台数	
形名	EF-40UET40A2-GL	記号	

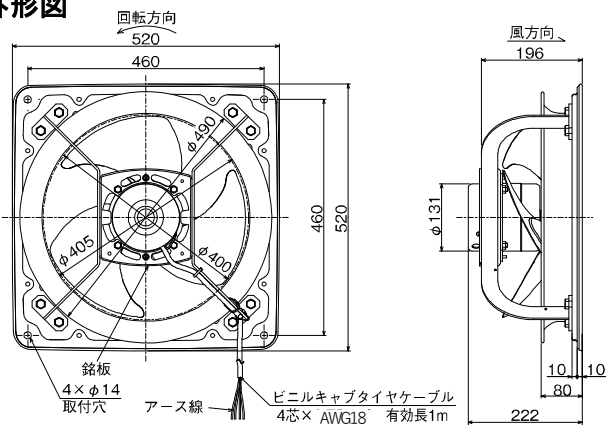
電源	3相 380/400/415V	耐電圧	AC 2000V 1分間
羽根形式	40cm 金属製軸流羽根	絶縁抵抗	10MΩ以上(500V絶縁抵抗計)
電動機形式	全閉形3相誘導電動機A種4極	質量	13.2 kg
使用周囲条件	温度 -15℃ ~ +50℃ 相対湿度 90%以下(常温) 屋内用	色調・塗装仕様	マンセル 7.65Y7.6/0.7 本体取付枠・羽根・取付足 ・・・ポリエステル塗装
玉軸受	負荷側 6203 両シール極軽接触(クリープ防止) 反負荷側 6203 両シールド(クリープ防止) グリス ウレア	材料	羽根・・・鋼板 取付足・・・平鋼 本体枠・モータ・・・溶融めっき鋼板

特性	周波数 (Hz)	電圧 (V)	風量 (m³/h)	騒音 (dB)	消費電力 (W)	電流 (A)	最大負荷電流 (A)	起動電流 (A)	公称出力 (W)
	50	380	4800	51.5	265	0.76	1	7	400
		400	4800	52	275	0.78	1.02	7.35	
		415	4800	52	285	0.86	1.04	7.5	

欧州 (IEC/EN) 適合規格番号	IEC/EN 60335-1 Household and similar electrical appliances-Safety-Part1: General requirements IEC/EN 60335-2-80 Household and similar electrical appliances-Safety-Part2-80: Particular requirements for fans IEC/EN 61000-6-1 Electromagnetic compatibility (EMC)-Part6-1: Generic standards-Immunity for residential, commercial and light-industrial environments IEC/EN 61000-6-2 Electromagnetic compatibility (EMC)-Part6-2: Generic standards-Immunity for industrial environments IEC/EN 61000-6-3 Electromagnetic compatibility (EMC)-Part6-3: Generic standards-Emission standard for residential, commercial and light-industrial environments IEC/EN 61000-6-4 Electromagnetic compatibility (EMC)-Part6-4: Generic standards-Emission standard for industrial environments
北米 (UL) 適合規格番号	UL 507 Standard for Electric Fans UL 1004-1 Standard for Rotating Electric Machines - General Requirements UL 1004-3 Standard for Thermally Protected Motors
UL ファイル No.	E474618

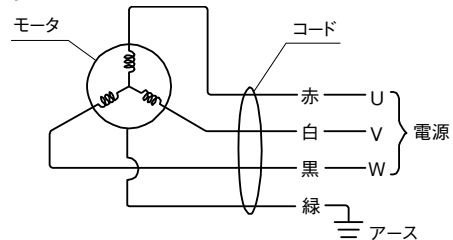
■お願い ※2ページ目の注意事項を必ずご参照ください。

■外形図

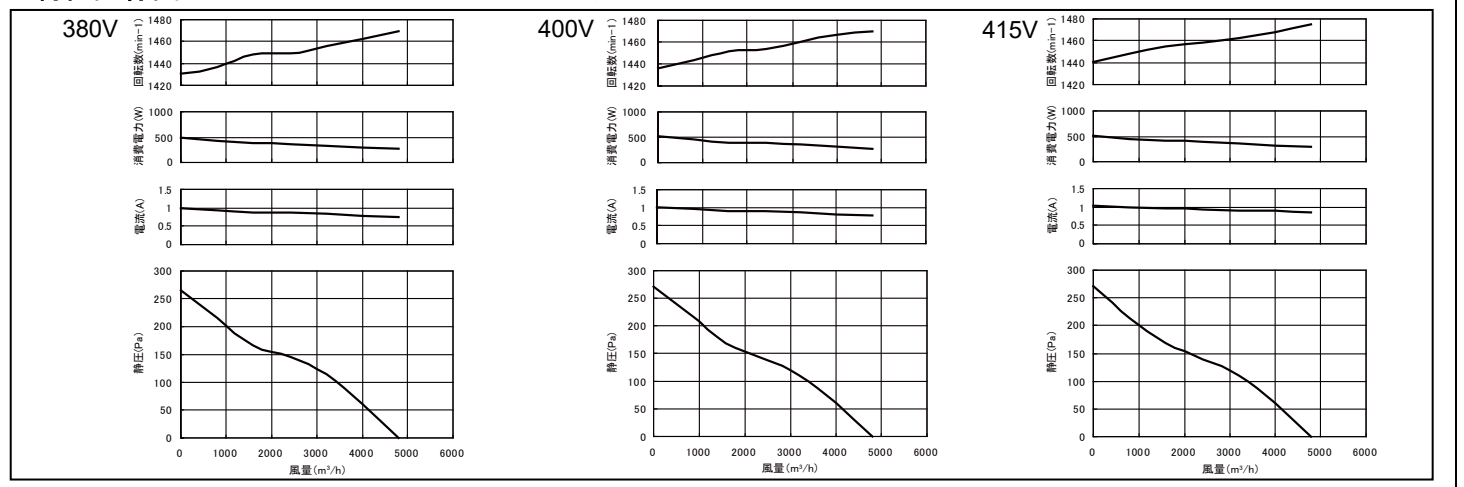


※風量・消費電力は JIS C 9603 に基づき測定した値です。
※「騒音」「消費電力」「電流」の値はフリーエア時の値です。
※騒音は正面と側面に 1.5m 離れた地点 3 点を無響室にて測定した平均値です。
※本品は排気専用です。
※公称出力はおよその目安です。ブレーカや過負荷保護装置の選定は最大負荷電流値で選定してください。
(詳細は 2 ページをご参照ください)

■結線図



■特性曲線図 ※風量はオリフィスチャンバー法による。



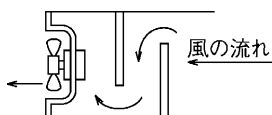
第3角図法	単位	尺度	作成日付	品名 形名	産業用有圧換気扇(機器冷却用・海外規格タイプ) EF-40UET40A2-GL
	mm	非比例尺	2022.3.24		
三菱電機株式会社 中津川製作所				整理番号	N21KBGD0643-50(1/2) 仕様書

品名	三菱産業用有圧換気扇(機器冷却用・海外規格タイプ)
形名	EF-40UET40A2-GL

台数	
記号	

■注意事項

1. 使用周囲温度・湿度は必ずお守りください。
2. 1日50回以上のひんぱんな起動停止を伴う使用は、羽根及びモータ破損等の原因となりますので避けてください。
3. 油煙・蒸気が直接商品にかかる雰囲気では使用できません。
4. 周囲温度が50℃を超える雰囲気では、モータなど電気部品の劣化又は軸受グリースの劣化による軸受焼付きの原因になりますので使用できません。
5. 結水するおそれのある場所及び冷凍室では使用できません。
6. 据付けは振動のない強固な場所につきり据付けてください。据付け場所が弱いと共振を起こし、騒音及び羽根破損などの事故の発生する危険があります。弱い場所は補強などをして確実に据付けてください。
7. 有圧換気扇は高所取付用です。床上2.3m以上のところに据付けてください。低い所に据付けられますと、けが・事故の原因になることがあります。
8. 近接設置ができます。近接設置をした場合、据付条件によっては有圧換気扇本体に振動や騒音が発生する場合や過負荷保護装置が動作する場合がありますのでご注意ください。
9. 吸込側に遮へい物や極端な風路の曲がりがある場所には据付けないでください。偏流が起こり異音の発生や羽根が破損することがあります。



10. メタルラス張り、ワイヤラス張り、又は金属板張りの木造物と金属ボディの部分が直接接触しないように絶縁してください。漏電、感電、火災の原因になることがあります。(電気設備技術基準に従い施工してください)
11. 漏電ブレーカを設置してください。火災・感電のおそれがあります。
12. 本製品はモータに焼損保護装置を内蔵していません。モータの焼損保護のため、モータブレーカ又は電磁開閉器(電磁接触器+サーマルリレー)の過負荷保護装置を設置してください。
過負荷保護装置は必ず機器1台ごとに据付けてください。
過負荷保護装置の選定は最大負荷電流の1.2倍を目安にしてください。
13. 電気工事は必ず各国の基準に従って行ってください。絶対に「手より接続」はしないでください。また、電源電線の結線部分は「電線管用金属ボックス及びボックスカバー」内にて行ってください。
14. 必ず接地工事を実施してください。
15. 電源接続を間違えますと正常な運転ができなくなり、場合によってはモータが焼損するなどの危険があります。
スイッチ・プラグ等への接続は確実に実施してください。
16. 汚れた空気を排出するときは新鮮な空気の入る場所が必要です。
換気扇の取付枠と同等以上の大きさの空気取入口を換気扇の反対側に設けてください。
17. 換気扇は汚れやすいものです。長時間放置しておきますと汚れが落ちにくくなりますので早めに掃除してください。
(羽根の取扱いには十分注意してください)
18. 故障の原因となるおそれがありますので商品の改造はしないでください。
19. 塩害地域では使用できません。(早期に錆が発生します)
20. 屋外(直接雨が掛かる場所)では使用できません。(早期に錆が発生します)
21. 油・粉塵など可燃性の汚れが換気扇に付着していると万が一の飛び火により火災の原因となるおそれがあります。
必ず定期的(約1年を目安)に清掃してください。
22. 塵埃の発生するところでの使用は羽根構造や軸貫通部の構造、シールドベアリングの使用など構造上の配慮がしてありますが、塵埃の種類や質によっては商品の振動が大きくなったりベアリングの寿命が短くなる場合があります。また、モータブラケットの軸貫通部やドレン抜き穴より塵埃が侵入することによりベアリングの寿命を短くします。点検間隔やベアリング交換時期を早めることが必要です。
23. 有圧換気扇を湿度の高いところで使用するときは、モータ部にあるドレンキャップ(ドレンプラグ)のうち、必ずいずれかのドレンキャップ(ドレンプラグ)がモータの下側になるように据付け、下側になったドレンキャップ(ドレンプラグ)は必ず取外してご使用ください。
(ほこりの多い場所では付けたまま使用し、ときどき取外して点検してください)
24. 有圧換気扇を機器に組込む場合、有圧換気扇が容易にメンテナンスできる構造とし、寿命や万が一の故障により、二次的被害が想定される場合には必ずフェールセーフ設計(異常警報を出すなど事故につながらないような設計)の配慮をしてください。
25. 400V級有圧換気扇はインバータとの組み合わせはできません。(インバータからのサージにより絶縁破壊のおそれがあります)
26. お客様で製作されたウェザーカバーを使用される場合、ウェザーカバーの大きさや形状によっては偏流が起こり、異音の発生や商品が破損するおそれがあります。必ず指定のウェザーカバーを使用してください。
27. 長年ご使用の換気扇ではモータ、コード等の電気部品の経年劣化により発煙・発火に至るおそれがあります。ご使用前・ご使用中に異常がないか確認してください。異常がある場合は使用を中止してください。
28. 本製品は間接輸出専用です。日本国外への販売および日本国内でのご使用はできません。また、日本国外ではアフターサービスもできません。

第3角図法	単位	尺度	作成日付	品名 形名	産業用有圧換気扇(機器冷却用・海外規格タイプ)	
	mm	非比例尺	2022.3.24		EF-40UET40A2-GL	
三菱電機株式会社 中津川製作所				整理番号	N21KBD0643-50(2/2)	仕様書