

品名	三菱産業用有圧換気扇(防錆タイプ)	台数	
形名	EF-50FTB-PR	記号	

電源	3相 200V	耐電圧	A.C 1500V 1分間						
羽根形式	50cm 金属製軸流羽根	絶縁抵抗	10MΩ以上(500V絶縁抵抗計)						
電動機形式	全閉形3相誘導電動機 E種4極	質量	26.1 kg						
使用周囲条件	温度 -30℃ ~ +50℃ 相対湿度 98%以下(常温) 屋外使用	色調・塗装仕様	マンセル 7.65Y7.6/0.7 ポリエステル粉体塗装 …… 本体取付枠 下塗り:ポリエステル粉体塗装 …… 羽根・取付足 上塗り:ウレタン塗装 …… モータ						
玉軸受	負荷側 6204DDU NC 反負荷側 6303ZZ グリス シリコン SH-44M								
特性	周波数 (Hz)	電圧 (V)	風量 (m³/h)	騒音 (dB)	消費電力 (W)	電流 (A)	最大負荷電流 (A)	起動電流 (A)	公称出力 (W)
	50	200	6900	54.5	340	1.45	2.80	13.6	750

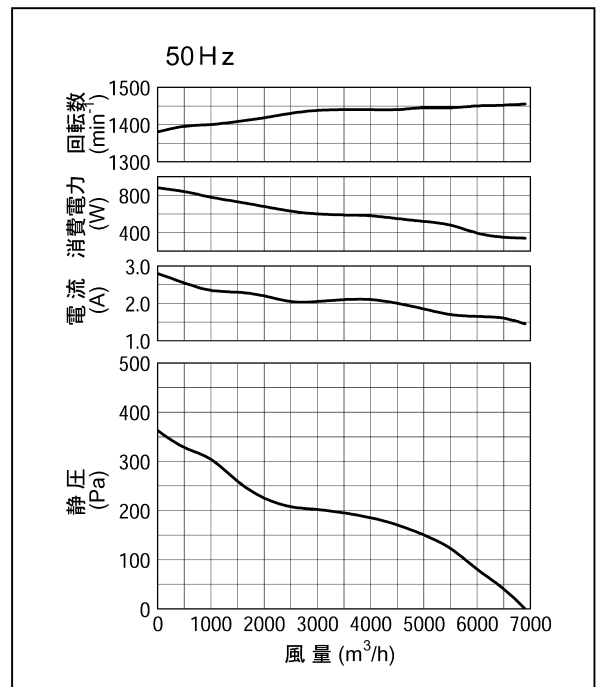
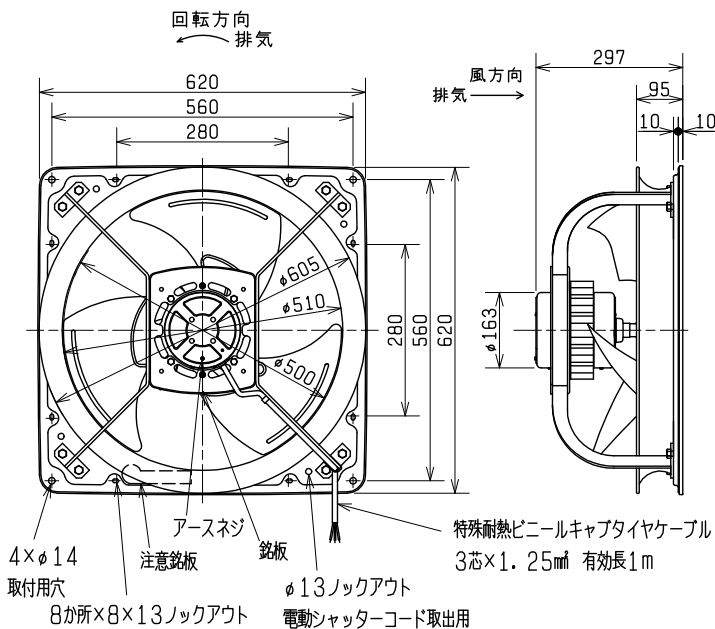
※「騒音」「消費電力」「電流」の値はフリーエア時の値です。  
※騒音は正面と側面に1.5m離れた地点3点を無響室にて測定した平均値です。

※公称出力はおよその目安です。ブレーカや過負荷保護装置の選定は最大負荷電流値で選定してください。(詳細は2ページをご参照ください)

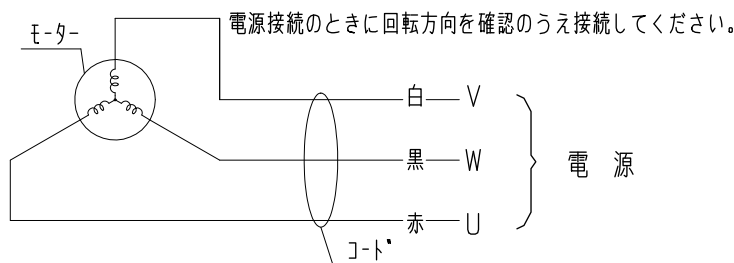
■お願い  
※2ページ目の注意事項を必ずご参照ください。

■外形図

■特性曲線図



■結線図



第3角図法	単位	尺度	作成日付	品名 形名	産業用有圧換気扇(防錆タイプ)	
	mm	非比例尺	2009.3.10		EF-50FTB-PR	
三菱電機株式会社 中津川製作所				整理番号	NJ006005C-50(1/2)	仕様書

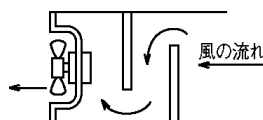
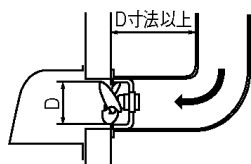
品名	三菱産業用有圧換気扇(防錆タイプ)
形名	EF-50FTB-PR

台数	
記号	

### ■注意事項

- この商品は日本国内用ですので日本国外では使用できません。また日本国外ではアフターサービスもできません。
- 使用周囲温度・湿度は必ずお守りください。
- 1日50回以上のひんぱんな起動停止を伴う使用は、羽根破損等の原因となりますので避けてください。
- 結氷する恐れのある場所では使用できません。
- 取付けは振動のない強固な場所にしっかり取り付けてください。取付け場所が弱いと共振を起こし、騒音及び羽根破損などの事故の原因となります。弱い場所は補強などをして確実に取り付けてください。
- 有圧換気扇は高所取付用です。床上1.8m以上のところに取り付けてください。低い所に取り付けられますと、けが・事故の原因になることがあります。
- 設置をする時、下図のような場所には取り付けないでください。偏流が起こり異音の発生や羽根が破損することがあります。
  - ・ダクトを使用する場合
  - ・吸込側に遮へい物や極端な風路の曲がりがある場所

〔吸込側の曲がり羽根径D寸法以上離してください〕



- シャッターと組み合わせて使用する場合、2台以上が近接する場所には取り付けないでください。偏流が起こりシャッターから異音発生やシャッター破損につながる恐れがあります。(商品と商品の中心は羽根径寸法の3倍以上離してください)
- メタルラス張り、ワイヤラス張り、又は金属板張りの木造物と金属ボディの部分が直接接触しないようにしてください。漏電、感電、火災の原因になることがあります。このような場合にはシステム部材の絶縁枠を使用する必要があります。(電気設備技術基準の解釈第167条3項)
- 漏電ブレーカを必ず設置してください。
- モータの過負荷保護のため、モータブレーカ又は電磁開閉器(電磁接触器+サーマルリレー)の過負荷保護装置を設置してください。過負荷保護装置は必ず機器1台ごとに取り付けてください。過負荷保護装置の選定は最大負荷電流の1.2~1.5倍程度を目安にしてください。ただし商品本体に過負荷保護装置の定格表示があるものは、表示内容に従い過負荷保護装置を設置してください。不明な場合はお問合せください。
- モータに自動復帰形サーマルプロテクター(過負荷保護装置)が内蔵されています。拘束、過負荷、欠相運転あるいは周囲温度が基準以上に高い場合にはサーマルプロテクターが作動し、回転が止まります。その場合は電源を切り、必ず原因を取り除いたうえでモータが冷えるまで待ってから再運転してください。電源を切らず通電したまま放置しますと、サーマルプロテクターが作動を繰り返し、接触不良や接点溶着につながります。この場合はモータ交換が必要となりますのでご注意ください。
- アース端子、アース線のある機種は、必ず接地工事を実施してください。
- 電源接続を間違えますと正常な運転ができなくなり、場合によってはモータが焼損するなどの危険があります。スイッチ・プラグ等への接続は確実に実施してください。
- インバータ運転を行う場合は、異常な振動、共振、騒音等が発生する恐れがありますので三菱送風機用インバータのご使用をおすすめします。
- 汚れた空気を排出するときは新鮮な空気の入る場所が必要です。換気扇の取付枠と同等以上の大きさの、空気取入口を換気扇の反対側に付けてください。
- 換気扇は汚れやすいものです。長時間放置しておきますと汚れが落ちにくくなりますので早めに掃除してください。(羽根の取扱いには十分注意してください)
- 故障の原因となる恐れがありますので現地改造はしないでください
- 塩害地域においては、早期に錆が発生しますので、使用できません。
- 冷凍室では使用できません。
- 油・粉塵など可燃性の汚れが換気扇に付着していると万が一の飛び火により火災の原因となる恐れがあります。必ず定期的(約1年を目安)に清掃してください。
- 有圧換気扇を屋外や湿度の高いところで使用するときは、モータ部にあるドレンプラグ(ドレンキャップ)のうち、必ずいずれかのドレンプラグ(ドレンキャップ)がモータの下側になるように取り付け、下側になったドレンプラグ(ドレンキャップ)は必ず取外してご使用ください。(ほこりの多い場所では付けたまま使用し、ときどき取外して点検してください)
- 有圧換気扇はモータ軸が水平及び垂直(羽根下・上)で使用できますが、羽根下側に取付ける場合はモータの負荷側ハウジングに組み入れられているプレロードスプリングを反負荷側ハウジングへ移す必要があります。この組み換えは専門の業者にご依頼ください。
- 有圧換気扇を機器組込用途でご使用いただく場合には最寄りの弊社販売店にご相談ください。送風機は容易にメンテナンスができる構造とし、また送風機の寿命や万が一の故障により、二次的被害が想定される場合には必ずフェールセーフ設計(異常警報を出すなど事故につながらないような設計)の配慮をしてください。
- 一般環境条件での使用に耐える耐食性を有していますが、使用環境によっては錆が発生する場合があります。必ず定期的な点検・清掃を行い、必要に応じて修理・交換を行ってください。
- 商品本体にシリコンを使用している機種が一部あり、周囲環境に影響を及ぼす可能性がありますのでご注意ください。

第3角図法	単位	尺度	作成日付	品名 形名	産業用有圧換気扇(防錆タイプ)	
	mm	非比例尺	2009.3.10		EF-50FTB-PR	
三菱電機株式会社 中津川製作所				整理番号	NJ006005C-50(2/2)	仕様書