

品名	三菱業務用有圧換気扇(厨房用メッシュタイプ・電動シャッター付)
形名	EFC-25MS

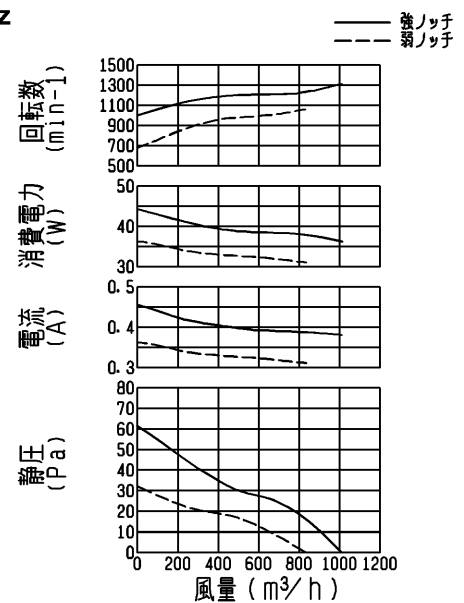
台数	
記号	

電源	单相 100V	耐電圧	A.C 1000V 1分間										
羽根形式	25cm 金属製軸流羽根	絶縁抵抗	10MΩ 以上(500V 絶縁抵抗計)										
電動機形式	全閉形コンデンサ单相誘導電動機 4極E種	質量	6.6 kg										
使用周囲条件	温度 -10℃~+50℃ 相対湿度 90%以下 屋内	色調	マンセル N7 羽根、オリフィス マンセル N6.5 シャッター ステンレス地色 メッシュガード 溶融亜鉛めっき鋼板地色 ... 本体枠										
玉軸受	608ZZ (負荷、反負荷側共) グリス マルテンプ SRL												
特性表	周波数 (Hz)	風量(m³/h)		騒音(dB)		消費電力(W)		電流(A)		最大電流(A)		起動電流 (A)	公称出力 (W)
		強	弱	強	弱	強	弱	強	弱	強	弱		
	50	1010	840	37.5	33	35	30.5	0.38	0.32	0.6	0.46	0.66	25
60	1130	870	41.5	35	41.5	33	0.42	0.34	0.61	0.44	0.65		

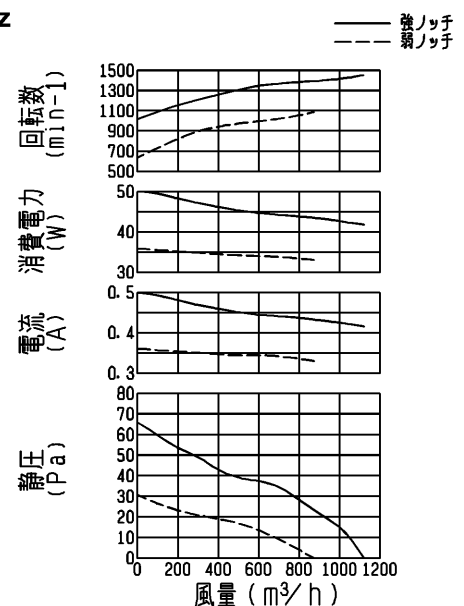
※この製品は屋内で直接風雨のあたらない状態でご使用下さい。
 ※「風量」「騒音」「消費電力」「電流」の値は静圧0時の値です。
 ※風量測定はオリフィスチャンパー法で行った値です。
 ※騒音は正面と側面に1.5m離れた地点3点を無響室にて測定した平均値です。
 ※最大電流は、最大負荷時の値です。
 ■お願い
 ※2ページ目の注意事項を必ずご参照ください。

■特性曲線図

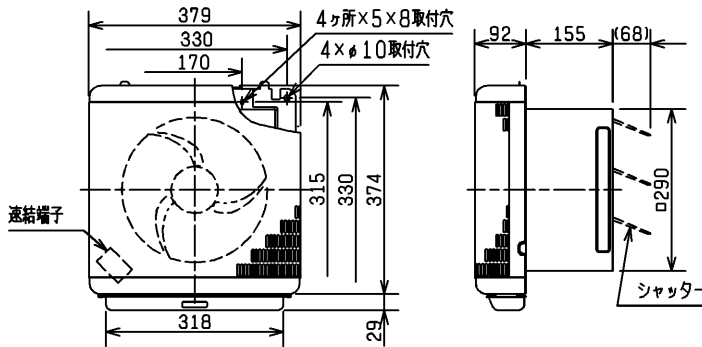
50Hz



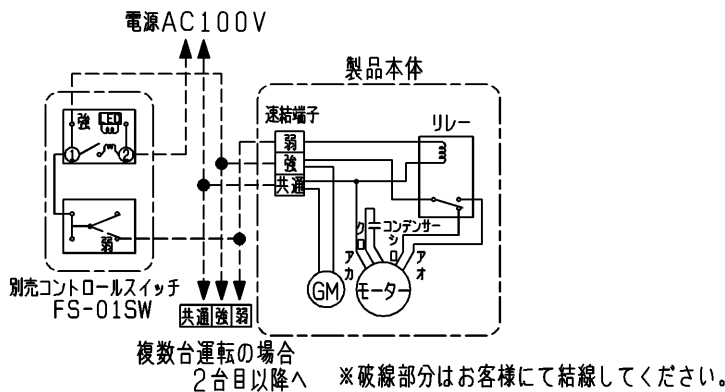
60Hz



■外形図



■結線図



第3角図法	単位	尺度	作成日付	品名 形名	業務用有圧換気扇 EFC-25MS	
	mm	非比例尺	2004.3.31		整理番号	SA064C(1/2)
三菱電機株式会社 中津川製作所				整理番号	SA064C(1/2)	仕様書

品名	三菱業務用有圧換気扇(厨房用メッシュタイプ・電動シャッター付)
形名	EFC-25MS

台数	
記号	

■業務用有圧換気扇の注意事項

<共通事項>

- ① 使用周囲条件は必ずお守りください。
- ② 業務用有圧換気扇は「排気形」専用、もしくは「給気形」専用です。
- ③ コントロールスイッチ及びウェザーカバーは別売です。
- ④ 換気扇に直接雨が当たるおそれのある場合にはウェザーカバーをご使用ください。
- ⑤ 換気扇は天井近くの1.8m以上のところに取付けてください。低い所に取付けられますと、けが・事故の原因になることがあります。
- ⑥ 取付けは天井または壁面に密着させますと換気扇が取付けられませんので100mm以上離して取付けてください。
- ⑦ 厨房等油煙の多いところでは必ず厨房用タイプをお使いください。これ以外のタイプはご使用いただけません。
- ⑧ 天井取付けはできません。
- ⑨ 漏電ブレーカを必ず設置してください。
- ⑩ 保護機器として過負荷保護装置(モータブレーカ)等を使用してください。
モータブレーカの選定は誤動作防止のために最大負荷電流の1.2~1.5倍程度を目安にしてください。
- ⑪ 各種ウェザーカバーとの組合せ、あるいは、本体シャッターなしと風圧式シャッターの組合わせの場合、下表を参照の上、最低壁厚を確保してください。最低壁厚が確保されていない場合、組合わせ取付けができません。(木枠・不燃枠では最低壁厚の寸法が確保されない場合があります。)

■最低壁厚表

(単位 mm)

部材	本体 シャッター	羽根径						
		20cm	25cm	30cm	35cm	40cm	50cm	60cm
電動シャッター付ウェザーカバー SHW-OOM形	あり	不可	不可	不可	—	—	—	—
	なし	125	125	125	—	—	—	—
風圧シャッター付ウェザーカバー(標準タイプ) SHW-OO形	あり	76	93	108	—	—	—	—
	なし	25	25	25	—	—	—	—
風圧シャッター付ウェザーカバー(ダンパー付) SHW-OOD形	あり	176	193	208	—	—	—	—
	なし	125	125	125	—	—	—	—
排気標準タイプ ウェザーカバー W-OOTA・SA形	あり	40	35	30	15	0	15	5
	なし	40	35	30	15	0	15	5
排気防火タイプ ウェザーカバー W-OOTDA・SDA形	あり	206	223	238	255	202	232	232
	なし	155	155	155	155	159	189	189
給排気標準タイプ ウェザーカバー QW-OOSA形	あり	40	35	30	15	0	15	5
	なし	40	35	30	15	0	15	5
給排気防火タイプ ウェザーカバー QW-OOSDA形	あり	206	223	238	255	202	232	232
	なし	155	155	155	155	159	189	189
給排気形ウェザーカバー(標準タイプ) PS-OOCS形	あり	65	50	25	205	152	180	180
	なし	65	50	25	105	110	137	137
給排気形ウェザーカバー(ダンパー付) PS-OOCSD・CSDK形	あり	165	165	165	205	170	200	200
	なし	155	155	155	165	170	200	200
風圧式シャッター PS-OOSH(X)形	なし	155	155	155	155	159	189	189

<個別事項>

厨房用タイプ

- 50℃を越える雰囲気の中では、モータやコンデンサなどの電気部品が劣化しやすくなったり、軸受部グリスの劣化による軸受部の焼付きの原因になったりしますのでご使用できません。
- レンジの真上に取付ける場合、レンジを空だきしたときなどは周囲温度が異常に上昇しますのでレンジからは少なくとも1m以上離してください。
- ガス湯沸器は種類によって排気温度が100℃を越えるときがありますので、真上での取付けはさけてください。やむをえず取付ける場合は湯沸器の上部に遮熱板などを設けて、換気扇の吸込温度が50℃以下になるようにしてください。
- 蒸気などの発生する場所では必ずアース工事をしてください。
- 厨房では消防署の指導により、換気口廻りに木材が使用できない場合があります。システム部材の不燃枠を使用してください。
- この換気扇は、業務用厨房換気扇として使用できますが、地域によっては、フードの中に設置する場合、フードにグリスフィルターを設ける必要がありますので、あらかじめ所轄の官公庁(消防署)にご相談ください。

耐湿形タイプ

- 浴室など湿度の高い場所で使用できますが、プール等でご使用の場合は成分によって製品寿命が短くなる場合があります。この場合にはステンレス形有圧換気扇、もしくはステンレス形有圧換気扇高耐食タイプをご使用ください。
- 温泉の浴室には使えません。
- 必ずアース工事を実施してください。

第3角図法	単位	尺度	作成日付	品名 形名	業務用有圧換気扇 EFC-25MS	
	mm	非比例尺	2004.3.31		整理番号	SA064C(2/2)
三菱電機株式会社 中津川製作所				整理番号	SA064C(2/2)	仕様書