

品名	三菱業務用有圧換気扇(メッシュタイプ給気形・電動シャッター付)
形名	EFG-35MFSB

台数	
記号	

電源	単相 100V	耐電圧	A.C 1000V 1分間									
羽根形式	35cm 樹脂製軸流羽根	絶縁抵抗	10MΩ以上(500V絶縁抵抗計)									
電動機形式	全閉形コンデンサ単相誘導電動機 4極 E種	質量	10.5kg									
使用周囲条件	温度 -10℃~+40℃ 相対湿度 90%以下(常温) 屋内	フィルター	不織布									
		色調	マンセル 10YR9.5/0.5 … 羽根、スピナー オリフィス、メッシュガード マンセル 7.65Y7.6/0.7 … シャッター 高耐食めつき鋼板地色 … 本体枠									
玉軸受	6200 2RD (負荷側) 6200 ZZ (反負荷側) グリス マルテンプ SRL											
特性表	周波数 (Hz)	風量 (m³/h)	騒音 (dB)	消費電力 (W)	電流 (A)	最大負荷電流 (A)	起動電流 (A)	公称出力 (W)				
		強	弱	強	弱	強	弱	強	弱	100		
	60	1800	1280	56	50.5	121	83	1.22	0.85		1.59	1

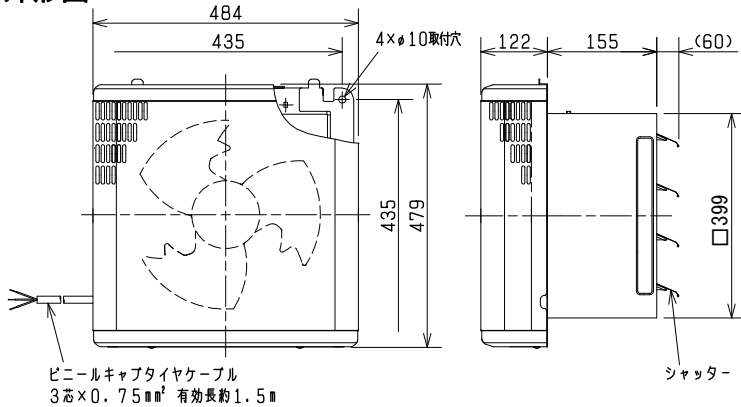
※風量・消費電力は JIS C 9603 に基づき測定した値です。  
 ※この商品は屋内に設置し、直接風雨のあたらない状態でご使用ください。  
 ※「騒音」「消費電力」「電流」の値はフリーエア時の値です。  
 ※風量はオリフィスチャンパー法により測定した値です。  
 ※騒音は正面と側面に 1.5m 離れた地点 3 点を無響室にて測定した平均値です。

※公称出力はおよその目安です。ブレーカや過負荷保護装置の選定は最大負荷電流値で選定してください。(詳細は 2 ページをご参照ください)

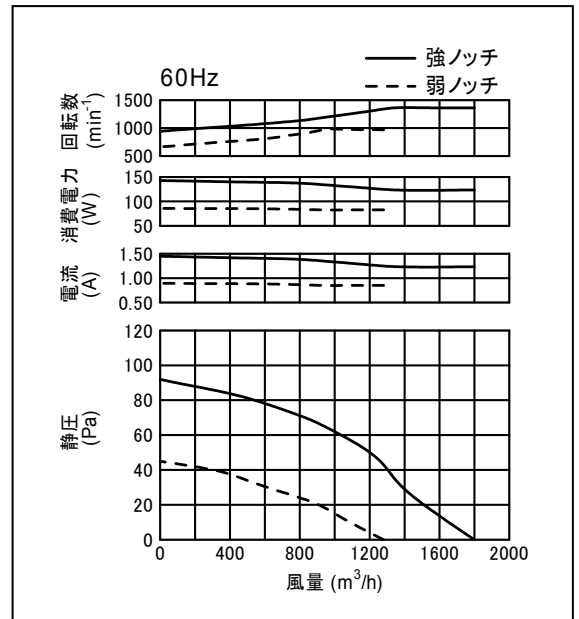
### ■お願い

2 ページ目の注意事項を必ずご参照ください。

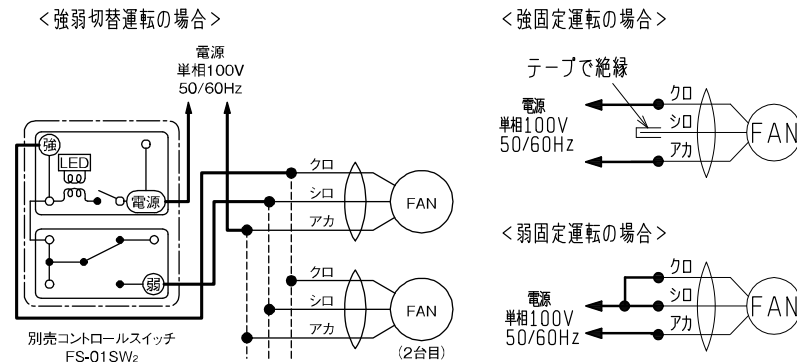
### ■外形図



### ■特性曲線図



### ■結線図



※図中大線及び破線部分は電気工事の資格を有する方に施工してください。  
 ※個々の業務用有圧換気扇の起動電流の合計がスイッチの容量を超える場合は電磁接触器を使用してください。

第3角図法	単位	尺度	作成日付	品名 形名	業務用有圧換気扇 EFG-35MFSB	
	mm	非比例尺	2017.9.8		整理番号	NJ009157D-60(1/2)
三菱電機株式会社						

品名	三菱業務用有圧換気扇(メッシュタイプ給気形・電動シャッター付)
形名	EFG-35MFSB

台数	
記号	

### ■注意事項

#### <使用環境及び使用条件>

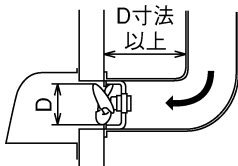
1. この商品は日本国内用ですので日本国外では使用できません。また日本国外ではアフターサービスもできません。
2. 使用周囲温度・湿度をお守りください。
3. 汚れた空気を排出するときは新鮮な空気の入るところが必要です。換気扇の取付枠と同等以上の大きさの、空気取入口を換気扇の反対側に設けてください。
4. 1日50回以上のひんぱんな起動停止を伴う使用は、羽根及びモータ破損等の原因となりますので避けてください。
5. 屋外(直接雨がかかる場所)では使用しないでください。
6. 塩害のおそれのある場所、腐食性ガスの発生する場所、及び温泉では使用できません。
7. 厨房等油煙の多いところでは使用できません。
8. 結氷するおそれのある場所及び冷凍室では使用できません。
9. 商品本体にシリコンを使用している機種が一部あり、周囲環境に影響を及ぼす可能性がありますのでご注意ください。
10. 除じんフィルター付ですが、虫の侵入は防止できません。

#### <据付及び電気工事>

1. 据付けは振動のない強固な場所にしっかり据付けてください。据付け場所が弱いと共振を起こし、騒音及び羽根破損などの事故の発生する危険があります。弱い場所は補強などをして確実に据付けてください。
2. 有圧換気扇は高所取付用です。床上1.8m以上のところに据付けてください。低い所に据付けられますと、けが・事故の原因になることがあります。
3. 換気扇は天井又は壁面に密着させますと据付けられませんので100mm以上離して据付けてください。
4. 天井据付けはできません。故障の原因となるおそれや、落下によりけがをすることがあります。
5. 設置をする時、下図のような場所には据付けしないでください。偏流が起こり異音の発生や羽根が破損することがあります。

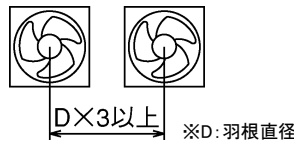
##### ①ダクトを使用する場合

〔吸込側の曲がり半径は羽根径D寸法以上離してください〕

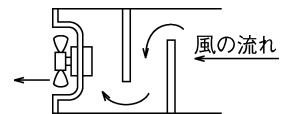


##### ②2台以上が接近する場所

〔商品と商品の中心は羽根径D寸法の3倍以上離してください〕



##### ③吸込側に遮へい物や極端な風路の曲がりがある場所



6. メタルラス張り、ワイヤラス張り、又は金属板張りの木造物と金属ボディの部分が直接接触しないようにしてください。漏電、感電、火災の原因になることがあります。このような場合にはシステム部材の絶縁枠を使用する必要があります(電気設備技術基準の解釈第167条3項)。
7. 各種ウェザーカバーとの組合せの場合、弊社総合カタログを参照の上、必要寸法(最低壁厚)を確保してください。必要寸法が確保されていない場合、寸法上組合せによる据付けができません(木枠・不燃枠では必要寸法が確保されない場合があります)。
8. ウェザーカバーと組み合わせてご使用の場合は給気用ウェザーカバーをご使用ください。
9. 設置場所、据付状態、天候状況によっては屋内へ雨水が浸入するおそれがありますのでご注意ください。
10. 漏電ブレーカを設置してください。
11. モータの過負荷保護のため、モータブレーカ又は電磁閉閉器(電磁接触器+サーマルリレー)の過負荷保護装置を設置してください。過負荷保護装置は必ず機器1台ごとに取り付けてください。過負荷保護装置の選定は最大負荷電流の1.2倍を目安にしてください。
12. モータに過負荷保護装置として、温度ヒューズが内蔵されています。拘束、過負荷運転、異電圧印加、あるいは周囲温度が基準以上に高い場合には上記過負荷保護装置が自動的に動作し回転が止まることがありますので電源を切り原因を取り除いてください(再運転の場合には、モータを交換してください)。
13. 必要に応じてD種接地工事を実施してください。
14. 電気工事は必ず有資格者である電気工事士が内線規程や電気設備技術基準に従って行ってください。絶対に「手より接続」はしないでください。また、電源電線の結線部分はJIS C 8340の「電線管用金属製ボックス」内にて行ってください。
15. 電源接続を間違えますと正常な運転ができなくなり、場合によってはモータが焼損するなどの危険があります。スイッチ・プラグ等への接続は確実に実施してください。

#### <定期点検及び保守管理>

1. 故障の原因となるおそれがありますので商品の改造はしないでください。
2. 換気扇は汚れやすいものです。長時間放置しておきますと汚れが落ちにくくなりますので早めに掃除してください(羽根の取扱いには十分注意してください)。

第3角図法	単位	尺度	作成日付	品名 形名	業務用有圧換気扇 EFG-35MFSB	
	mm	非比例尺	2017.9.8			
三菱電機株式会社				整理番号	NJ009157D-60(2/2)	仕様書