

品名	三菱業務用有圧換気扇(メッシュタイプ給気形・シャッターなし)	台数	
形名	EFG-40MFA	記号	

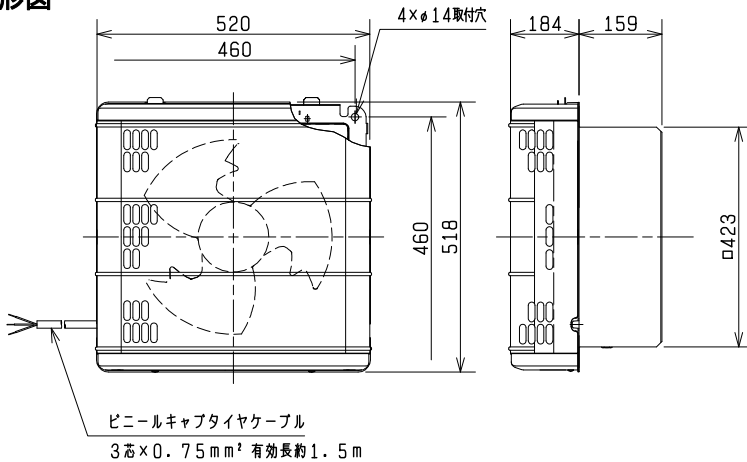
電源	単相 100V	耐電圧	A.C 1000V 1分間						
羽根形式	40cm 樹脂製軸流羽根	絶縁抵抗	10MΩ以上(500V絶縁抵抗計)						
電動機形式	全閉形コンデンサ単相誘導電動機 4極 E種	質量	17kg						
使用周囲条件	温度 -10℃~+40℃ 相対湿度 90%以下 屋内	フィルター	不織布						
		色調	マンセル 10YR9.5/0.5 … 羽根、スピナー オリフィス、メッシュガード 高耐食めつき鋼板地色 … 本体枠						
玉軸受	6003ZZ (負荷、反負荷側共) グリス マルテンプ SRL								
特性表	周波数 (Hz)	風量 (m³/h)	騒音 (dB)	消費電力 (W)	電流 (A)	最大負荷電流 (A)	起動電流 (A)	公称出力 (W)	
	60	強	2490	59.5	169	1.76	2.21	3.0	150
		弱	2110	56.5	138	1.48	1.71		

※この商品は屋内に設置し、直接風雨のあたらない状態でご使用ください。  
 ※「風量」「騒音」「消費電力」「電流」の値は静圧0時の値です。  
 ※風量測定はオリフィスチャンパー法で行った値です。  
 ※騒音は正面と側面に1.5m離れた地点3点を無響室にて測定した平均値です。

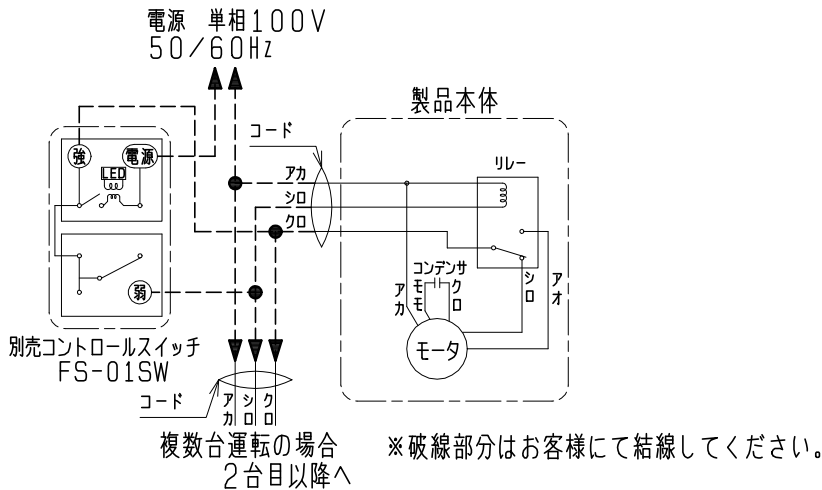
※公称出力はおよその目安です。ブレーカや過負荷保護装置の選定は最大負荷電流値で選定してください。(詳細は2ページをご参照ください)

■お願い  
 ※2ページ目の注意事項を必ずご参照ください。

■外形図

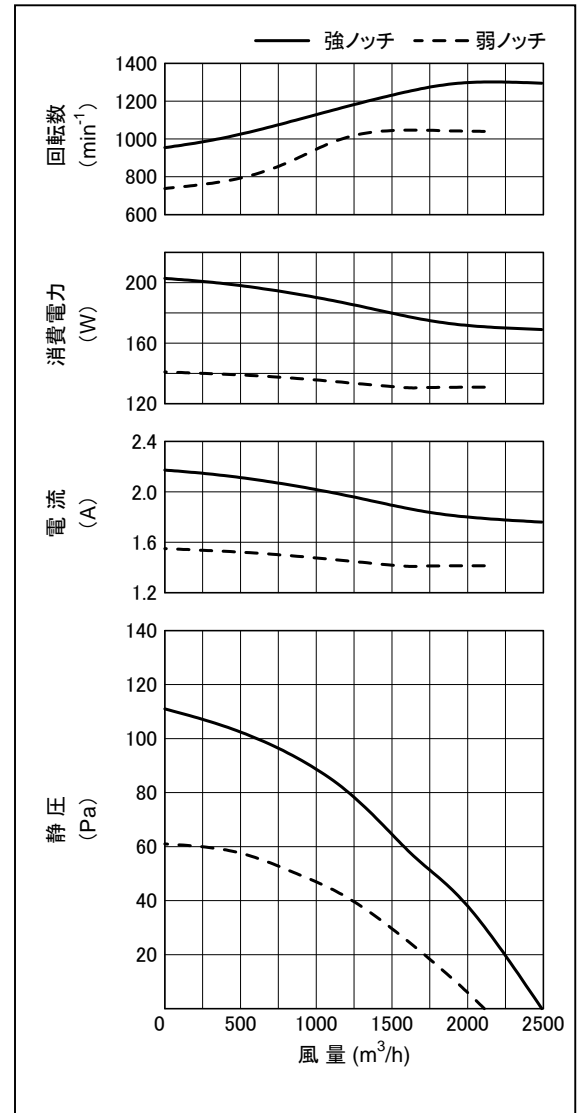


■結線図



■特性曲線図

60Hz



第3角図法	単位	尺度	作成日付	品名 形名	業務用有圧換気扇 EFG-40MFA	
	mm	非比例尺	2008.12.25		整理番号	NJ204019D-60(1/2)
三菱電機株式会社 中津川製作所						

品名	三菱業務用有圧換気扇(メッシュタイプ給気形・シャッターなし)
形名	EFG-40MFA

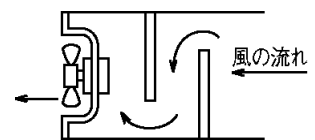
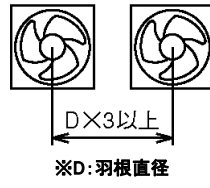
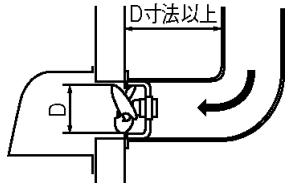
台数	
記号	

### ■注意事項

- この商品は日本国内用ですので日本国外では使用できません。また日本国外ではアフターサービスもできません。
- 使用周囲温度・湿度は必ずお守りください。
- 1日50回以上のひんぱんな起動停止を伴う使用は、羽根破損等の原因となりますので避けてください。
- 結氷する恐れのある場所では使用できません。
- 取付けは振動のない強固な場所にしっかり取り付けてください。取付け場所が弱いと共振を起こし、騒音及び羽根破損などの事故の発生する危険があります。弱い場所は補強などをして確実に取り付けてください。
- 有圧換気扇は高所取付用です。床上1.8m以上のところに取り付けてください。低い所に取り付けられますと、けが・事故の原因になることがあります。
- 設置をする時、下図のような場所には取り付けないでください。偏流が起こり異音の発生や羽根が破損することがあります。
  - ・ダクトを使用する場合
  - ・2台以上が接近する場所
  - ・吸込側に遮へい物や極端な風路の曲がりがある場所

〔吸込側の曲がり羽根径D寸法以上離してください〕

〔商品と商品の中心は羽根径D寸法の3倍以上離してください〕



- メタルラス張り、ワイヤラス張り、又は金属板張りの木造物と金属ボディの部分が直接接触しないようにしてください。漏電、感電、火災の原因になることがあります。このような場合にはシステム部材の絶縁枠を使用する必要があります。(電気設備技術基準の解釈第167条3項)
- 漏電ブレーカを必ず設置してください。
- モータの過負荷保護のため、モータブレーカ又は電磁開閉器(電磁接触器+サーマルリレー)の過負荷保護装置を設置してください。過負荷保護装置は必ず機器1台ごとに取り付けてください。過負荷保護装置の選定は最大負荷電流の1.2~1.5倍程度を目安にしてください。ただし商品本体に過負荷保護装置の定格表示があるものは、表示内容に従い過負荷保護装置を設置してください。不明な場合はお問合せください。
- アース端子、アース線のある機種は、必ず接地工事を実施してください。
- 電源接続を間違えますと正常な運転ができなくなり、場合によってはモータが焼損するなどの危険があります。スイッチ・プラグ等への接続は確実に実施してください。
- インバータ運転を行う場合は、異常な振動、共振、騒音等が発生する恐れがありますので三菱送風機用インバータのご使用をおすすめします。
- 汚れた空気を排出するときは新鮮な空気の入るところが必要です。換気扇の取付枠と同等以上の大きさの、空気取入口を換気扇の反対側に設けてください。
- 換気扇は汚れやすいものです。長時間放置しておきますと汚れが落ちにくくなりますので早めに掃除してください。(羽根の取扱いには十分注意してください)
- 故障の原因となる恐れがありますので現地改造はしないでください。
- 屋外(直接雨がかかる場所)では使用しないでください。
- 塩害の恐れのある場所、腐食性ガスの発生する場所、及び温泉では使用できません。
- 各種ウェザーカバーとの組合せの場合、必要寸法(最低壁厚)を確保してください。必要寸法が確保されていない場合、寸法上組合せによる取付けができません。(木枠・不燃枠では必要寸法が確保されない場合があります)
- 換気扇は天井又は壁面に密着させますと取り付けられませんので100mm以上離して取り付けしてください。
- 厨房等油煙の多いところでは使用できません。
- 天井取付けはできません。電気部品等に悪影響を与えることや、落下によりけがをする恐れがあります。
- ウェザーカバーと組み合わせてご使用の場合は給気用ウェザーカバーをご使用ください。
- 設置場所、取付け状態、天候状況によっては屋内へ雨水が浸入する恐れがありますのでご注意ください。
- 商品本体にシリコンを使用している機種が一部あり、周囲環境に影響を及ぼす可能性がありますのでご注意ください。
- 除じんフィルター付ですが、虫の侵入は防止できません。

第3角図法	単位	尺度	作成日付	品名 形名	業務用有圧換気扇 EFG-40MFA	
	mm	非比例尺	2008.12.25		整理番号	NJ204019D-60(2/2)
三菱電機株式会社 中津川製作所				整理番号	NJ204019D-60(2/2)	仕様書