

品名	三菱産業用有圧換気扇(速度調節タイプ 給気専用)	台数	
形名	EWDC-40ESA-Q	記号	

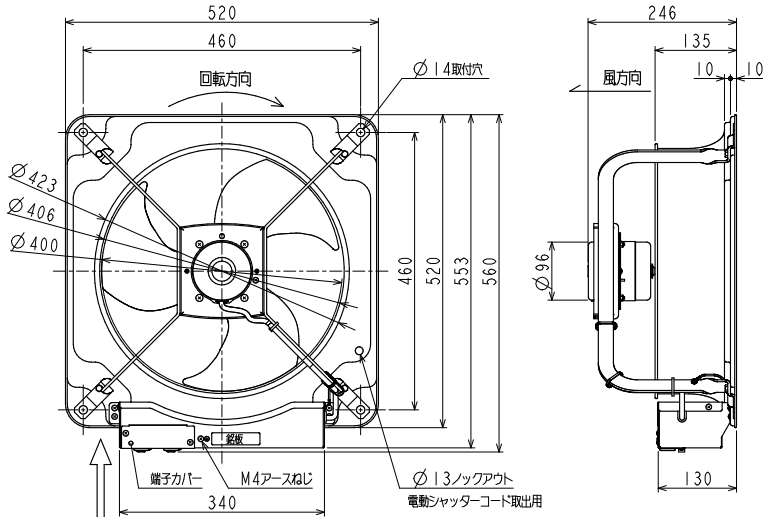
電源	単相 100V 50/60Hz	耐電圧	AC 1000V 1分間					
羽根形式	40cm 樹脂製軸流羽根	絶縁抵抗	10MΩ以上(500V 絶縁抵抗計)					
電動機形式	DC ブラシレスモータ E種	質量	9.0kg					
使用周囲条件	温度 -10℃ ~ +50℃ 相対湿度 90%以下(常温) 屋内用	色調・塗装仕様	羽根: 黒 本体枠、取付足、回路ボックス : マンセル 7.65Y7.6/0.7・ポリエステル塗装					
玉軸受	負荷側 6200 両シール極軽接触 反負荷側 6200 両シールド グリス シリコン	材料	羽根: PPS 本体枠、モータ、回路ボックス: 溶融めっき鋼板 取付足: 平鋼					
特性	周波数 (Hz)	速調	風量 (m³/h)	騒音 (dB)	消費電力 (W)	電流 (A)	最大負荷電流 (A)	公称出力 (W)
	50/60	強	5800	59	365	5.1	5.1	400
		中	4350	50	146	2.2	2.2	
		弱	2900	40	53	0.88	0.88	
		微弱	1800	27.5	17.8	0.35	0.35	

※風量・消費電力は JIS C 9603 に基づき測定した値です。
 ※「騒音」「消費電力」「電流」の値はフリーエア時の値です。
 ※騒音は正面と側面に 1.5m 離れた地点 3 点を無響室にて測定した平均値です。

■お願い

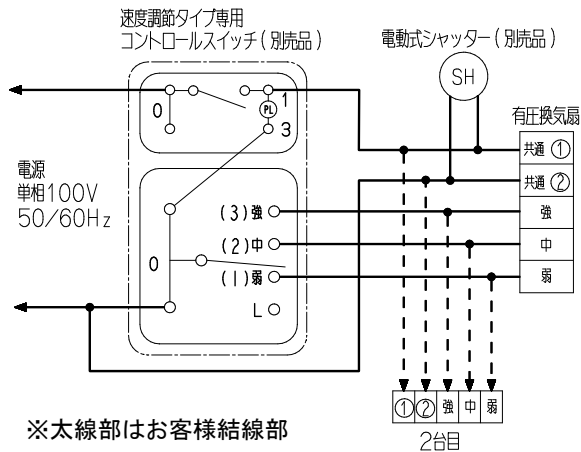
2 ページ目の注意事項を必ずご参照ください。

■外形図



■注意
 この面を必ず下側にしてください。
 雨水や結露水の電子部品付着による感電・火災の原因になります。

■結線図

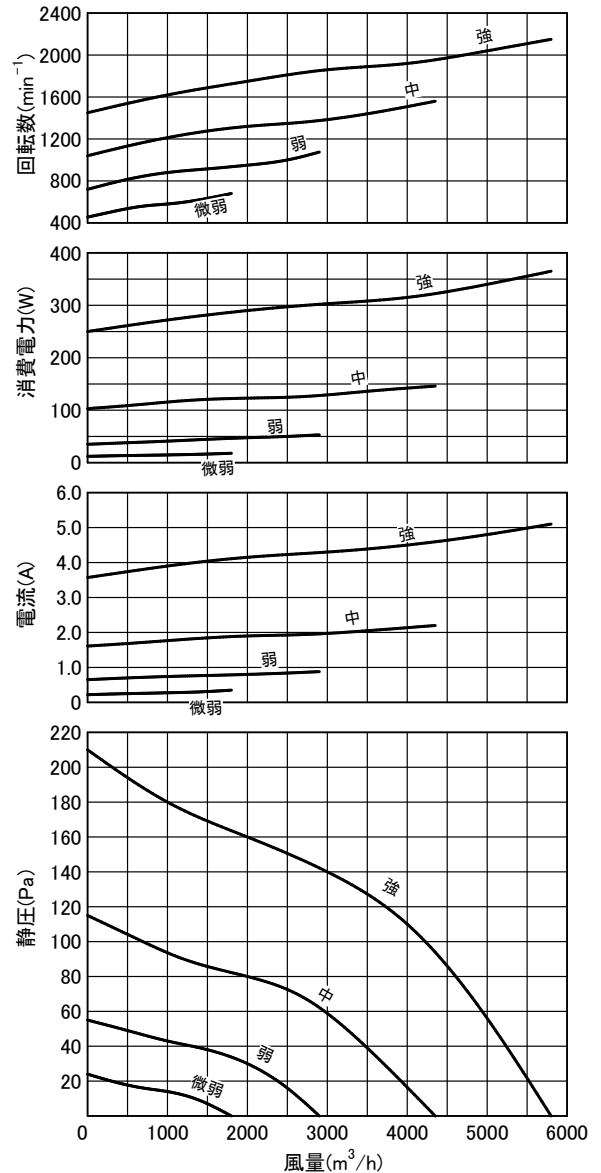


※太線部はお客様結線部

※本品は給気専用です。

※公称出力はおおよその目安です。ブレーカや過負荷保護装置の選定は最大負荷電流値で選定してください。(詳細は 2 ページをご参照ください)

■特性曲線図 ※風量はオリフィスチャンバー法による。



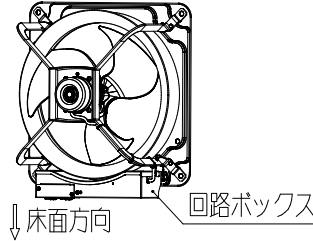
第 3 角図法	単位	尺度	作成日付	品名	産業用有圧換気扇(速度調節タイプ 給気専用)	
	mm	非比例尺	2022.03.02			形名
三菱電機株式会社				整理番号	N21KBGD0203 (1/2)	仕様書

品名	三菱産業用有圧換気扇(速度調節タイプ 給気専用)
形名	EWDC-40ESA-Q

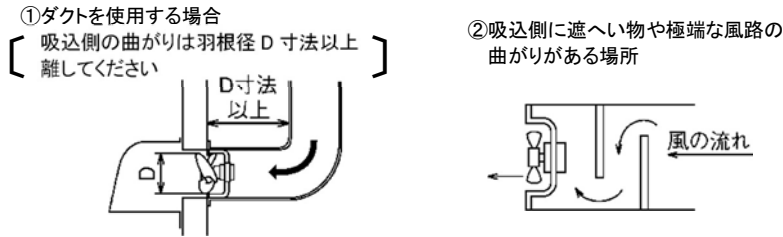
台数	
記号	

■注意事項

- この商品は日本国内用ですので日本国外では使用できません。また日本国外ではアフターサービスもできません。
- 使用周囲温度・湿度は必ずお守りください。
- 屋外では使用しないでください。
- 1日50回以上のひんぱんな起動停止を伴う使用は、羽根、基板及びモータ破損等の原因となりますので避けてください。
- 回路ボックスが必ず下側となるよう据付けてください(下図参照)。雨水や結露水の電子部品付着による感電・火災の原因になります。



- 厨房等の油煙・蒸気が直接商品に掛かる雰囲気では使用できません。
- 結氷するおそれのある場所及び冷凍室では使用できません。
- 据付けは振動のない強固な場所にしっかり据付けてください。据付け場所が弱いと共振を起こし、騒音及び羽根破損などの事故の発生する危険があります。弱い場所は補強などをして確実に据付けてください。
- 有圧換気扇は高所取付用です。専用バックガードを装着しても床上1.8m以上のところに据付けてください。低い所に据付けられますと、けが・事故の原因になることがあります。また、床面から1.8m以上の設置位置であっても、作業・活動等により人体に触れる可能性がある場合は、より安全のため人体が触れない高さへの据付けをお願いします。
- 体育館等でご使用の場合、ボール等が製品と接触するおそれのある環境では、専用バックガードをご使用ください。
- 近接設置ができます。近接設置をした場合、据付条件によっては有圧換気扇本体やシャッターに振動や騒音が発生する場合や過負荷保護装置が動作する場合がありますのでご注意ください。
- お客様で製作されたウェザーカバーを使用される場合、ウェザーカバーの大きさや形状によっては偏流が起り、異音の発生や商品が破損するおそれがあります。必ず指定のウェザーカバーを使用してください。
- 設置をする時、下図のような場所には据付けしないでください。偏流が起り異音の発生や羽根が破損することがあります。



- メタルス張り、ワイヤス張り、又は金属板張りの木造物と金属ボディの部分が直接接触しないように絶縁してください。漏電、感電、火災の原因になることがあります。このような場合にはシステム部材の絶縁枠を使用する必要があります。(電気設備技術基準に従い施工してください。)
- 羽根に直射日光が当たる場所には据付けしないでください。羽根が劣化するおそれがあります。
- 漏電ブレーカを設置してください。火災・感電のおそれがあります。
- 速度調節タイプは必ず専用のコントロールスイッチを使用してください。専用のコントロールスイッチ以外では、正しく速度調節ができません。
- 同じコントロールスイッチで速度調節タイプと他タイプの有圧換気扇とを組み合わせることはできません。
- ファンインバータや速度調節器との組み合わせはできません。
- 風圧式シャッターとの組み合わせはできません。電動式シャッターをご使用ください。
- モータの焼損防止のため、モータブレーカ又は電磁開閉器(電磁接触器+サーマルリレー)の過負荷保護装置を設置してください。過負荷保護装置は必ず機器1台ごとに据え付けてください。過負荷保護装置の選定は最大負荷電流の1.2倍を目安にしてください。
- 異電圧印加した場合、基板のヒューズが溶断し通電不能となり再運転できません。電源を切り、専門の工事店へ修理を依頼してください。
- 拘束、過負荷、あるいは周囲温度が基準以上に高い場合には製品内蔵の過負荷保護装置が自動的に作動し、回転が止まります。その場合は電源を切り、必ず原因を取り除いたうえで再運転してください。電源を切らず通電したまま放置しますと、過負荷保護装置が作動を繰り返し、接触不良や接点溶着につながります。この場合は基板又はモータ交換が必要となりますのでご注意ください。
- 必要に応じてD種接地工事を実施してください。感電のおそれがあります。
- 電気工事は必ず有資格者である電気工事士が内線規程や電気設備技術基準に従って行ってください。絶対に「手より接続」はしないでください。また、電源電線の結線部分はJIS C 8340の「電線管用金属製ボックス及びボックスカバー」内で行ってください。
- 電源接続を間違えますと正常な運転ができなくなり、場合によってはモータが焼損するなどの危険があります。スイッチ・プラグ等への接続は確実に実施してください。
- 汚れた空気を排出するときは新鮮な空気の入る必要があります。換気扇の取付枠と同等以上の大きさの空気取入口を換気扇の反対側に設けてください。
- 換気扇は汚れやすいものです。長時間放置しておきますと汚れが落ちにくくなりますので早めに掃除してください。(羽根の取扱いには十分注意してください)
- 故障の原因となるおそれがありますので商品の改造はしないでください。
- 塩害地域においては、早期に錆が発生しますので、使用できません。
- 長年ご使用の換気扇ではモータ、コード等の電気部品の経年劣化により発煙・発火に至るおそれがあります。ご使用前・ご使用中に異常がないか確認してください。異常がある場合は使用を中止してください。
- 有圧換気扇を機器組込用途でご使用いただく場合には最寄りの弊社販売店にご相談ください。送風機は容易にメンテナンスができる構造とし、また送風機の寿命や万が一の故障により、二次的被害が想定される場合には必ずフェールセーフ設計(異常警報を出すなど事故につながらないような設計)の配慮をしてください。

第3角図法	単位	尺度	作成日付	品名 形名	産業用有圧換気扇(速度調節タイプ 給気専用) EWDC-40ESA-Q
	mm	非比例尺	2022.03.02		
三菱電機株式会社				整理番号	N21KBGD0203 (2/2)
					仕様書