

品名	三菱産業用有圧換気扇(低騒音形・給気タイプ)	台数	
形名	EFW-30BTA2-Q	記号	

電源	3相 200-220V	耐電圧	A.C. 1500V 1分間					
羽根形式	30cm 金属製軸流羽根	絶縁抵抗	10MΩ以上(500V絶縁抵抗計)					
電動機形式	全閉形3相誘導電動機 E種4極	質量	5.8kg					
使用周囲条件	温度 -30℃~+50℃ 相対湿度 90%以下(常温) 屋内用	色調・塗装仕様	マンセル 7.65Y7.6/0.7 本体取付枠・羽根・取付足・モータ・モータカバー … ポリエステル塗装					
玉軸受	負荷側 6200DDW NC 反負荷側 6200ZZ グリス ウレア	材料	羽根…鋼板 取付足…平鋼 本体取付枠・モータ・モータカバー…溶融めっき鋼板					
特性	周波数 (Hz)	風量 (m ³ /h)	騒音 (dB)	消費電力 (W)	電流 (A)	最大負荷電流 (A)	起動電流 (A)	公称出力 (W)
	50	1680	44.5	57-67	0.4-0.46	0.47-0.53	1.41-1.56	50

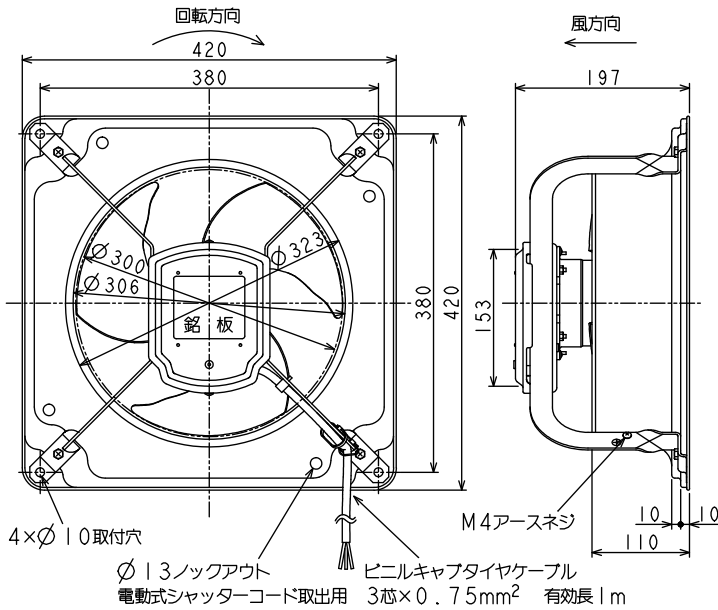
※風量・消費電力は JIS C 9603 に基づき測定した値です。
 ※「騒音」「消費電力」「電流」の値はフリーエア時の値です。
 ※騒音は正面と側面に 1.5m 離れた地点 3 点を無響室にて測定した平均値です。

※本品は給気専用です。
 ※公称出力はおよその目安です。ブレーカや過負荷保護装置の選定は最大負荷電流値で選定してください。
 (詳細は 2 ページをご参照ください)

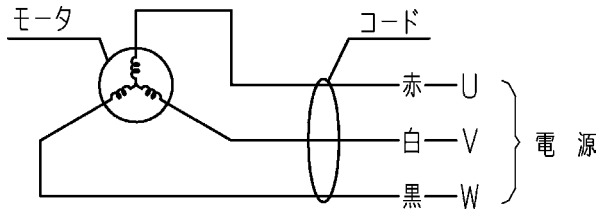
■お願い

※2 ページ目の注意事項を必ずご参照ください。

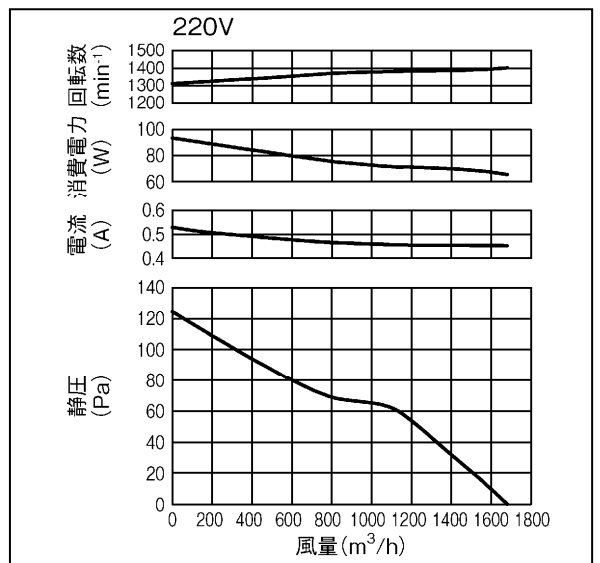
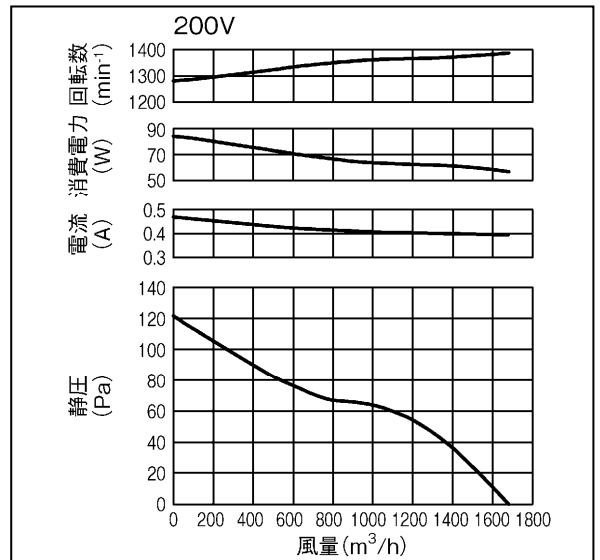
■外形図



■結線図



■特性曲線図 ※風量はオリフィスチャンバー法による。



第3角図法	単位	尺度	作成日付	品名 形名	産業用有圧換気扇(低騒音形・給気タイプ) EFW-30BTA2-Q
	mm	非比例尺	2022.3.24		
三菱電機株式会社 中津川製作所				整理番号	N21KBD0504-50(1/2) 仕様書

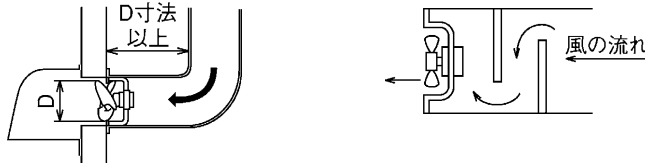
品名	三菱産業用有圧換気扇(低騒音形・給気タイプ)
形名	EFW-30BTA2-Q

台数	
記号	

■注意事項

- この商品は日本国内用ですので日本国外では使用できません。また日本国外ではアフターサービスもできません。
- 使用周囲温度・湿度は必ずお守りください。
- 1日50回以上のひんぱんな起動停止を伴う使用は、羽根及びモータ破損等の原因となりますので避けてください。
- 厨房等で油煙・蒸気が直接商品に掛かる雰囲気では使用できません。
- 厨房等で50℃を超える雰囲気では、内蔵している過負荷保護装置が動作し、運転が停止する場合があります。さらに、モータやコンデンサーなど、電気部品の劣化又は軸受部グリスの劣化による軸受部焼付きの原因となりますので使用できません。
- 結水するおそれのある場所及び冷凍室では使用できません。
- 据付けは振動のない強固な場所にしっかり据付けてください。据付け場所が弱いと共振を起こし、騒音及び羽根破損などの事故の発生する危険があります。弱い場所は補強などをして確実に据付けてください。
- 有圧換気扇は高所取付用です。床上1.8m以上のところに据付けてください。低い所に据付けられますと、けが・事故の原因になることがあります。
- 近接設置ができます。近接設置をした場合、据付条件によっては有圧換気扇本体やシャッターに振動や騒音が発生する場合や過負荷保護装置が動作する場合がありますのでご注意ください。
- 設置をする時、下図のような場所には据付けしないでください。偏流が起こり異音の発生や羽根が破損することがあります。

①ダクトを使用する場合	②吸込側に遮へい物や極端な風路の
吸込側の曲がりは羽根径D寸法以上 離してください	曲がりがある場所



- メタルラス張り、ワイヤラス張り、又は金属板張りの木造物と金属ボディの部分が直接接触しないように絶縁してください。漏電、感電、火災の原因になることがあります。このような場合にはシステム部材の絶縁枠を使用する必要があります。(電気設備技術基準の解釈第167条3項)
- 漏電ブレーカを必ず設置してください。
- モータの過負荷保護のため、モータブレーカ又は電磁開閉器(電磁接触器+サーマルリレー)の過負荷保護装置を設置してください。過負荷保護装置は必ず機器1台ごとに取り付けてください。過負荷保護装置の選定は最大負荷電流の1.2倍を目安にしてください。
- モータに自動復帰形サーマルプロテクター(過負荷保護装置)が内蔵されています。拘束、過負荷、欠相運転あるいは周囲温度が基準以上に高い場合にはサーマルプロテクターが作動し、回転が止まります。その場合は電源を切り、必ず原因を取り除いたうえモータが冷えるまで待ってから再運転してください。電源を切らずに通電したまま放置しますと、サーマルプロテクターが作動を繰り返し、接触不良や接点溶着につながります。この場合はモータ交換が必要となりますのでご注意ください。
- アース端子、アース線のある機種は、必ずD種接地工事を実施してください。
- 電気工事は必ず有資格者である電気工事士が内線規程や電気設備技術基準に従って行ってください。絶対に「手より接続」はしないでください。また、電源電線の結線部分はJIS C 8340の「電線管用金属ボックス」内にて行ってください。
- 電源接続を間違えますと正常な運転ができなくなり、場合によってはモータが焼損するなどの危険があります。スイッチ・プラグ等への接続は確実に実施してください。
- インバータ運転を行う場合は、三菱送風機用インバータ以外を使用しますと異常な振動、共振、騒音等が発生するおそれがありますので、必ず三菱送風機用インバータを使用してください。
- 汚れた空気を排出するときは新鮮な空気の入る場所が必要です。換気扇の取付枠と同等以上の大きさの空気取入口を換気扇の反対側に設けてください。
- 換気扇は汚れやすいものです。長時間放置しておきますと汚れが落ちにくくなりますので早めに掃除してください。(羽根の取扱いには十分注意してください)
- 故障の原因となるおそれがありますので商品の改造はしないでください。
- 塩害地域においては、早期に錆が発生しますので、使用できません。
- 屋外(直接雨が掛かる場所)では使用しないでください。
- 油・粉塵など可燃性の汚れが換気扇に付着していると万が一の飛び火により火災の原因となるおそれがあります。必ず定期的(約1年を目安)に清掃してください。
- 厨房では消防署の指導により、換気口回りに木材が使用できない場合があります。システム部材の不燃枠を使用してください。
- 塵埃の発生するところでの使用は羽根構造や軸貫通部の構造、シールドベアリングの使用など構造上の配慮がしてありますが、塵埃の種類や質によっては商品の振動が大きくなったり軸受の寿命が短くなることがあります。また、モータブラケットの軸貫通部やドレン抜き穴より塵埃が侵入することによりベアリングの寿命を短くします。点検間隔やベアリング交換時期を早めることが必要です。
- 有圧換気扇を湿度の高いところで使用するときは、モータ部にあるドレンプラグ(ドレンキャップ)のうち、必ずいずれかのドレンプラグ(ドレンキャップ)がモータの下側になるように据付け、下側になったドレンプラグ(ドレンキャップ)は必ず取外してご使用ください。(ほこりの多い場所では付けたまま使用し、ときどき取外して点検してください)
- 有圧換気扇を機器組込用途でご使用いただく場合には最寄りの弊社販売店にご相談ください。送風機は容易にメンテナンスができる構造とし、また送風機の寿命や万が一の故障により、二次的被害が想定される場合には必ずフェールセーフ設計(異常警報を出すなど事故につながらないような設計)の配慮をしてください。
- 屋外から屋内に給気する場合は、雨天時の雨水浸入防止のため給気形ウェザーカバーのご使用をおすすめします。設置場所、据付け状態、天候状況によっては屋内へ雨水が浸入するおそれがありますのでご注意ください。
- 商品本体にシリコンを使用しています。周囲環境に影響を及ぼす可能性がありますのでご注意ください。

第3角図法	単位	尺度	作成日付	品名 形名	産業用有圧換気扇(低騒音形・給気タイプ)	
	mm	非比例尺	2022.3.24		EFW-30BTA2-Q	
三菱電機株式会社 中津川製作所				整理番号	N21KBGD0504-50(2/2)	仕様書