

品名	三菱産業用有圧換気扇(低騒音形・400V級・排気タイプ)	台数	
形名	EFW-35CTA40A2	記号	

電源	3相 400/440V	耐電圧	A.C 1900V 1分間						
羽根形式	35cm 金属製軸流羽根	絶縁抵抗	10MΩ以上(500V絶縁抵抗計)						
電動機形式	全閉形3相誘導電動機 E種 4極	質量	6.6kg						
使用周囲条件	温度 -30℃ ~ +50℃ 相対湿度 90%以下(常温) 屋内用	色調・塗装仕様	マンセル 7.65Y7.6/0.7 本体取付枠・羽根・取付足・モータ・モータカバー … ポリエステル塗装						
玉軸受	負荷側 6200DDW NC 反負荷側 6200ZZ グリス ウレア	材質	羽根…鋼板 取付足…平鋼 本体取付枠・モータ・モータカバー…溶融めっき鋼板						
特性	周波数 (Hz)	電圧 (V)	風量 (m³/h)	騒音 (dB)	消費電力 (W)	電流 (A)	最大負荷電流 (A)	起動電流 (A)	公称出力 (W)
	60	400 440	2880 2880	44.5 44.5	106 114	0.23 0.25	0.3 0.31	0.93 1.02	100

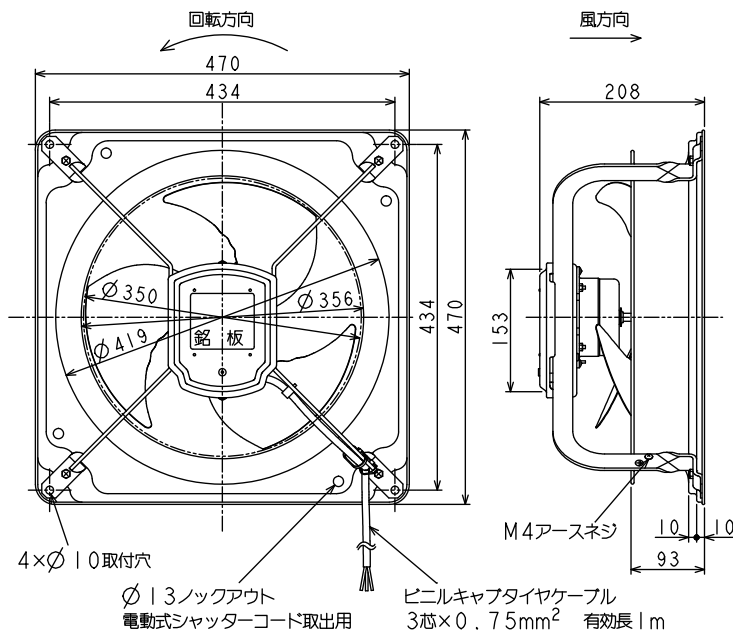
※風量・消費電力は JIS C 9603 に基づき測定した値です。
 ※「騒音」「消費電力」「電流」の値はフリーエア時の値です。
 ※騒音は正面と側面に 1.5m 離れた地点3点を無響室にて測定した平均値です。

※本品は排気専用です。
 ※公称出力はおよその目安です。ブレーカや過負荷保護装置の選定は最大負荷電流値で選定してください。
 (詳細は 2 ページをご参照ください)

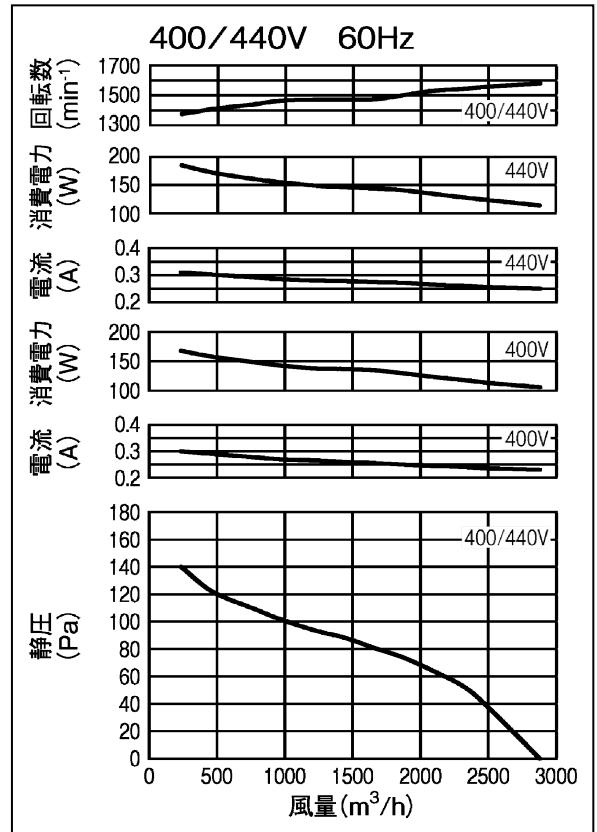
■お願い

※2 ページ目の注意事項を必ずご参照ください。

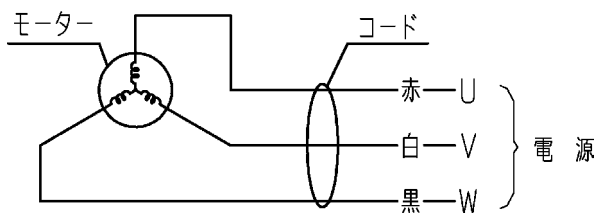
■外形図



■特性曲線図 ※風量はオリフィスチャンバー法による。



■結線図



第3角図法	単位	尺度	作成日付	品名 形名	産業用有圧換気扇(低騒音形・400V級・排気タイプ)	
	mm	非比例尺	2022.3.24		EFW-35CTA40A2	
三菱電機株式会社 中津川製作所				整理番号	N21KBD0531-60(1/2)	仕様書

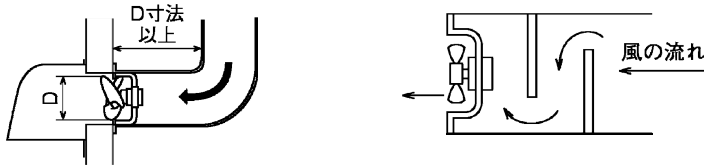
品名	三菱産業用有圧換気扇(低騒音形・400V 級・排気タイプ)
形名	EFW-35CTA40A2

台数	
記号	

■注意事項

- この商品は日本国内用ですので日本国外では使用できません。また日本国外ではアフターサービスもできません。
- 使用周囲温度・湿度は必ずお守りください。
- 1日 50 回以上のひんぱんな起動停止を伴う使用は、羽根及びモータ破損等の原因となりますので避けてください。
- 厨房等で油煙・蒸気が直接商品に掛かる雰囲気では使用できません。
- 厨房等で 50℃を超える雰囲気では、モータなど電気部品の劣化又は軸受部グリスの劣化による軸受部焼付きの原因になりますので使用できません。
- 結氷するおそれのある場所及び冷凍室では使用できません。
- 据付けは振動のない強固な場所にしっかり据付けてください。据付け場所が弱いと共振を起こし、騒音及び羽根破損などの事故の発生する危険があります。弱い場所は補強などをして確実に据付けてください。
- 有圧換気扇は高所取付用です。床上 1.8m 以上のところに据付けてください。低い所に据付けられますと、けが・事故の原因になることがあります。
- 近接設置ができます。近接設置をした場合、据付条件によっては有圧換気扇本体やシャッターに振動や騒音が発生する場合や過負荷保護装置が動作する場合がありますのでご注意ください。
- 設置をする時、下図のような場所には据付けしないでください。偏流が起こり異音の発生や羽根が破損することがあります。

- ①ダクトを使用する場合
 〔吸込側の曲がりは羽根径 D 寸法以上〕
 離してください
- ②吸込側に遮へい物や極端な風路の
 曲がりがある場所



- メタルラス張り、ワイヤラス張り、又は金属板張りの木造物と金属ボディの部分が直接接触しないように絶縁してください。漏電、感電、火災の原因になることがあります。このような場合にはシステム部材の絶縁枠を使用する必要があります。(電気設備技術基準の解釈第 167 条 3 項)
- 漏電ブレーカを必ず設置してください。
- モータの過負荷保護のため、モータブレーカ又は電磁閉閉器(電磁接触器+サーマルリレー)の過負荷保護装置を設置してください。過負荷保護装置は必ず機器 1 台ごとに取り付けてください。過負荷保護装置の選定は最大負荷電流の 1.1~1.3 倍程度を目安にしてください。
- アース端子、アース線のある機種は、必ず C 種接地工事を実施してください。
- 電気工事は必ず有資格者である電気工事が内線規程や電気設備技術基準に従って行ってください。絶対に「手より接続」はしないでください。また、電源電線の結線部分は JIS C 8340 の「電線管用金属ボックス」内に行ってください。
- 電源接続を間違えますと正常な運転ができなくなり、場合によってはモータが焼損するなどの危険があります。スイッチ・プラグ等への接続は確実に実施してください。
- 汚れた空気を排出するときは新鮮な空気の入るところが必要です。換気扇の取付枠と同等以上の大きさの空気取入口を換気扇の反対側に設けてください。
- 換気扇は汚れやすいものです。長時間放置しておきますと汚れが落ちにくくなりますので早めに掃除してください。(羽根の取扱いには十分注意してください)
- 故障の原因となるおそれがありますので商品の改造はしないでください。
- 塩害地域においては、早期に錆が発生しますので、使用できません。
- 屋外(直接雨がかかる場所)では使用しないでください。
- 油・粉塵など可燃性の汚れが換気扇に付着していると万が一の飛び火により火災の原因となるおそれがあります。必ず定期的(約 1 年を目安)に清掃してください。
- 厨房では消防署の指導により、換気口回りに木材が使用できない場合があります。システム部材の不燃枠を使用してください。
- 塵埃の発生するところでの使用は羽根構造や軸貫通部の構造、シールドベアリングの使用など構造上の配慮がしてありますが、塵埃の種類や質によっては商品の振動が大きくなったり軸受の寿命が短くなることがあります。また、モータブラケットの軸貫通部やドレン抜き穴より塵埃が侵入することによりベアリングの寿命を短くします。点検間隔やベアリング交換時期を早めることが必要です。
- 有圧換気扇を湿度の高いところで使用するときは、モータ部にあるドレンプラグ(ドレンキャップ)のうち、必ずいずれかのドレンプラグ(ドレンキャップ)がモータの下側になるように据付け、下側になったドレンプラグ(ドレンキャップ)は必ず取外してご使用ください。(ほこりの多い場所では付けたまま使用し、ときどき取外して点検してください)
- 有圧換気扇を機器組込用途でご使用いただく場合には最寄りの弊社販売店にご相談ください。送風機は容易にメンテナンスができる構造とし、また送風機の寿命や万が一の故障により、二次的被害が想定される場合には必ずフェールセーフ設計(異常警報を出すなど事故につながらないような設計)の配慮をしてください。
- 400V 級有圧換気扇はインバータとの組み合わせはできません。(インバータからのサージにより絶縁破損のおそれがあります)

第 3 角図法	単位	尺度	作成日付	品名 形名	産業用有圧換気扇(低騒音形・400V 級・排気タイプ) EFW-35CTA40A2
	mm	非比例尺	2022.3.24		
三菱電機株式会社 中津川製作所				整理番号	N21KBD0531-60(2/2) 仕様書