

| | | | |
|----|------------------------|----|--|
| 品名 | 三菱産業用有圧換気扇(耐熱タイプ・給気専用) | 台数 | |
| 形名 | EWF-50FTA-HQ | 記号 | |

| | | | | | | | | |
|--------|--------------------------------------|-----------|--|----------|----------|------------|----------|----------|
| 電源 | 3相 200-220V | 耐電圧 | AC 1500V 1分間 | | | | | |
| 羽根形式 | 50cm 金属製軸流羽根 | 絶縁抵抗 | 10MΩ以上(500V絶縁抵抗計) | | | | | |
| 電動機形式 | 全閉形3相誘導電動機 H種 4極 | 質量 | 25.3kg | | | | | |
| 使用周囲条件 | 温度 -10℃ ~ +80℃ 相対湿度 90%以下(常温) 屋内用 | 色調・塗装仕様 | マンセル 7.65Y7.6/0.7 本体取付枠・羽根・取付足・モータ…ポリエステル塗装 | | | | | |
| 玉軸受 | 負荷側 6206ZZ 反負荷側 6305ZZ グリス ウレア | 材料 | 羽根…鋼板 取付足…平鋼 本体取付枠…溶融めっき鋼板 モータ…アルミ、溶融めっき鋼板 | | | | | |
| 特性 | 周波数 (Hz) | 風量 (m³/h) | 騒音 (dB) | 消費電力 (W) | 電流 (A) | 最大負荷電流 (A) | 起動電流 (A) | 公称出力 (W) |
| | 60 | 8280 | 64 | 475 | 1.65-1.6 | 3.4-3.17 | 14.6-16 | 750 |

※風量・消費電力は JIS C 9603 に基づき測定した値です。
 ※「騒音」「消費電力」「電流」の値はフリーアーク時の値です。
 ※騒音は正面と側面に 1.5m 離れた地点 3 点を無響室にて測定した平均値です。

※本品は給気専用です。
 ※公称出力はおよその目安です。プレーカや過負荷保護装置の選定は最大負荷電流値で選定してください。(詳細は 2 ページをご参照ください)

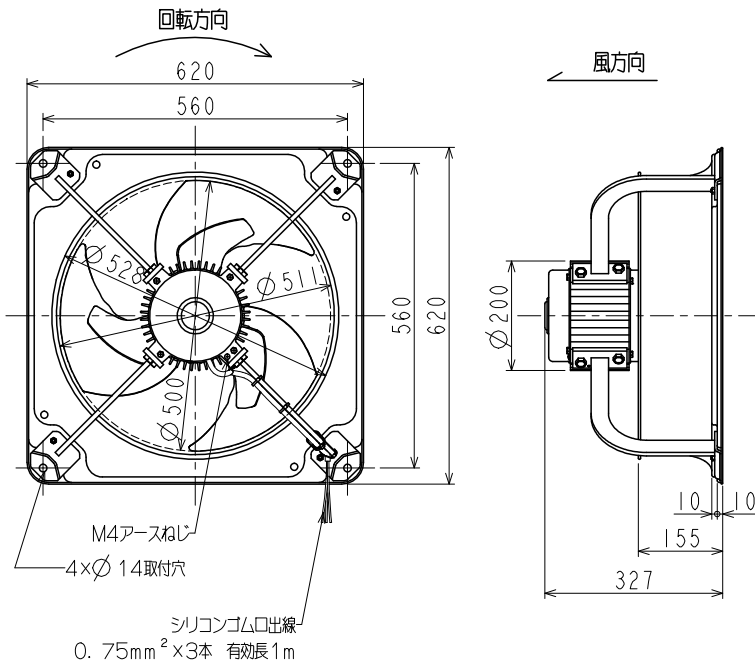
■お願い

2 ページ目の注意事項を必ずご参照ください。

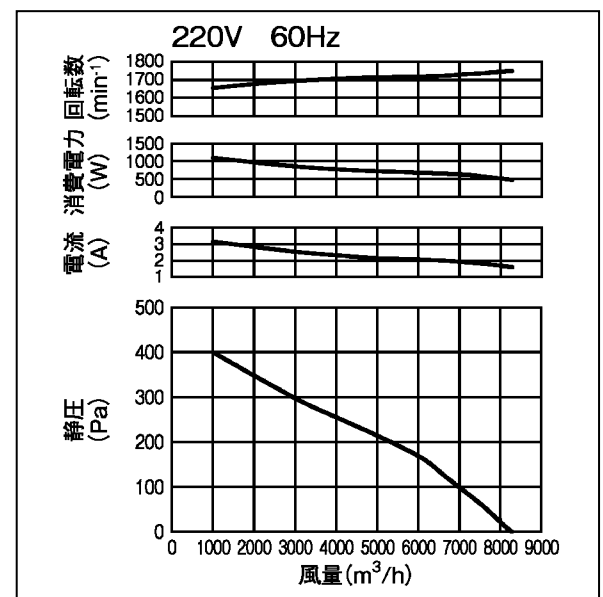
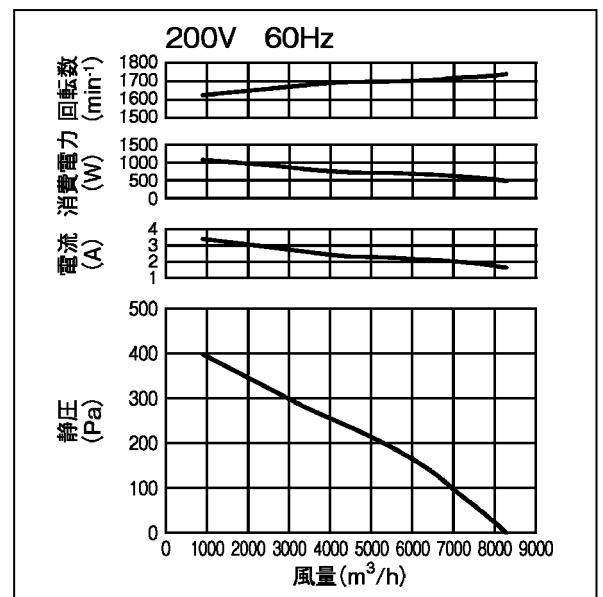
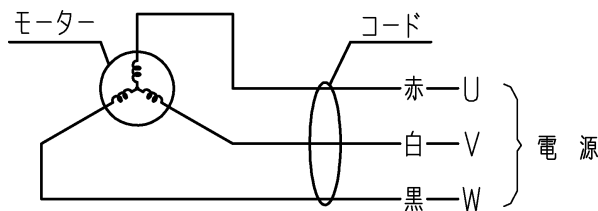
■特性曲線図

※風量はオリフィスチャンバー法による。

■外形図



■結線図



| | | | | | | |
|-----------------|----|------|----------|----------|----------------------|-----|
| 第3角図法 | 単位 | 尺度 | 作成日付 | 品名 形名 | 産業用有圧換気扇(耐熱タイプ・給気専用) | |
| | mm | 非比例尺 | 2017.9.1 | | EWF-50FTA-HQ | |
| 三菱電機株式会社 中津川製作所 | | | | 整理番号 | NJ012093B-60(1/2) | 仕様書 |

