

品名	三菱産業用有圧換気扇(防錆タイプ)	台数	
形名	EWG-70JTA-PR-50	記号	

電源	3相 200V	耐電圧	AC 1500V 1分間					
羽根形式	70cm 金属製軸流羽根	絶縁抵抗	10MΩ以上(500V 絶縁抵抗計)					
電動機形式	全閉形 3相誘導電動機 6極 E種	質量	55kg					
使用周囲条件	温度 -30℃ ~ +50℃ 相対湿度 98%以下(常温) 屋外仕様	材料	羽根(スパイダー):高張力鋼板 羽根(ブレード):アルミニウム合金板 モータ:アルミ 取付足:鋼管 本体取付枠:鋼板					
玉軸受	負荷側 6206 接触シール 反負荷側 6305 金属シールド グリス ウレア	色調・塗装仕様	マンセル:7.65Y7.6/0.7 下塗り:ポリエステル粉体塗装 } ...羽根・取付足・本体取付枠 上塗り:ウレタン塗装 モータ:ウレタン塗装					
		過負荷保護装置容量	8A					
特性	周波数 (Hz)	風量 (m³/h)	騒音 (dB)	消費電力 (W)	電流 (A)	最大負荷電流 (A)	起動電流 (A)	公称出力 (W)
	50	19500	61	1220	5.20	6.70	38.2	3700

※風量・消費電力は JIS C 9603 に基づき測定した値です。  
 ※「騒音」「消費電力」「電流」の値はフリーエア時の値です。  
 ※騒音は正面と側面に 1.5m 離れた地点 3 点を無響室にて測定した平均値です。

※本品は排気専用です。  
 ※公称出力はおおよその目安です。過負荷保護装置の  
 選定は上記の過負荷保護装置容量で選定してください。

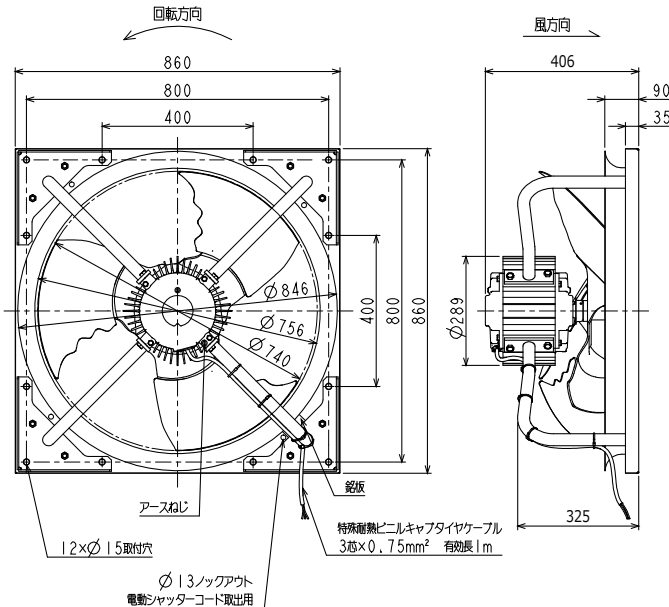
### ■お願い

2 ページ目の注意事項を必ずご参照ください。

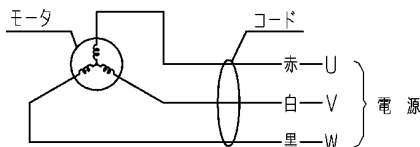
### ■ご注意事項

モータ軸が水平及び垂直(羽根下・上)で使用できますが、羽根下側に据付ける場合はモータの負荷側ハウジングに組み入れられているプレロードスプリングを反負荷側ハウジングへ移す必要があります。この組み換えは三菱電機システムサービス(株)にご依頼ください。

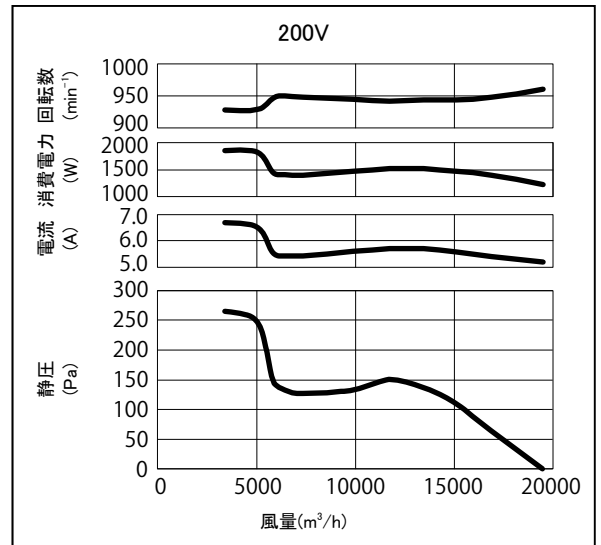
### ■外形図



### ■結線図



### ■特性曲線図 ※風量はオリフィスチャンバー法による。



第3角図法	単位	尺度	作成日付	品名	産業用有圧換気扇(防錆タイプ)	
	mm	非比例尺	2020.2.14		形名	EWG-70JTA-PR-50
三菱電機株式会社				整理番号	NJ2109004-50(1/2)	仕様書

品名	三菱産業用有圧換気扇(防錆タイプ)
形名	EWG-70JTA-PR-50

台数	
記号	

## ■注意事項

### <使用環境及び使用条件>

- この商品は日本国内用ですので日本国外では使用できません。また日本国外ではアフターサービスもできません。
- 使用周囲温度・湿度は必ずお守りください。
- 1日50回以上のひんぱんな起動停止を伴う使用は、羽根及びモータ破損等の原因となりますので避けてください。
- 厨房等で油煙・蒸気が直接商品に掛かる雰囲気では使用できません。
- 厨房等で50℃を超える雰囲気では、モータ等電気部品の劣化又は軸受部グリースの劣化による軸受部焼付きの原因となりますので使用できません。
- 結氷するおそれのある場所及び冷凍室では使用できません。
- インバータ運転を行う場合は、三菱送風機用インバータ以外を使用しますと異常な振動、共振、騒音等が発生するおそれがありますので、必ず三菱送風機用インバータを使用してください。
- 汚れた空気を排出するときは新鮮な空気の入る必要があります。換気扇の取付枠と同等以上の大きさの空気取入口を換気扇の反対側に設けてください。
- 塩害地域においては、早期に錆が発生しますので、使用できません。
- 直接雨がかかる場所でも使用できます(屋外用のモータの水浸入に対する保護等級は JIS C 4034-5 に定める IPX4(防まつ形)相当です)。ただし、錆により寿命が短くなるおそれがあります。
- 有圧換気扇を屋外や湿度の高いところで使用するときは、モータ部にあるドレンキャップのうち、必ずいずれかのドレンキャップがモータの下側になるように据付け、下側になったドレンキャップは必ず取外してご使用ください。(ほこりの多い場所ではドレンキャップを付けたまま使用し、ときどき取外して点検してください)
- 屋外設置の場合、製品本体への雪の堆積がある状態では使用できません。積雪の多い地域では、直接積雪しないよう防雪フード(お客様手配)を設けるなどの処置を行って下さい。
- 商品本体にシリコーンを使用しているため、周囲環境に影響を及ぼす可能性がありますのでご注意ください。

### <据付け及び電気工事>

- 据付けは振動のない強固な場所にしっかり据付けてください。据付け場所が弱いと共振を起こし、騒音及び羽根破損などの事故の発生する危険があります。弱い場所は補強などをして確実に据付けてください。
- 有圧換気扇は高所取付用です。床上 1.8m 以上のところに据付けてください。低い所に据付けられますと、けが・事故の原因になることがあります。また、床面から 1.8m 以上の設置位置であっても、作業・活動等により人体に触れる可能性がある場合は、より安全のため人体が触れない高さへの据付けをお願いします。
- 近接設置ができます。近接設置をした場合、据付条件によっては有圧換気扇本体に振動や騒音が発生する場合や過負荷保護装置が動作する場合がありますのでご注意ください。
- 設置をする時、下図のような場所には据付けしないでください。偏流が起り異音の発生や羽根が破損することがあります。

- ①ダクトを使用する場合  
 ②吸込側に遮へい物や極端な風路の  
 曲がりがある場所



- メタルス張り、ワイヤス張り、又は金属板張りの木造物と金属ボディの部分が直接接触しないように絶縁してください。漏電、感電、火災の原因になることがあります。このような場合には絶縁を施す必要があります。(電気設備技術基準に従い施工してください。)
- 漏電ブレーカを必ず設置してください。火災・感電のおそれがあります。
- モータの焼損防止のため、モータブレーカ又は電磁開閉器(電磁接触器+サーマルリレー)の過負荷保護装置を設置してください。過負荷保護装置は必ず機器1台ごとに据え付けてください。
- 既設の有圧換気扇を電気特性が異なる後継機種に置き換える場合、漏電ブレーカ、電磁開閉器等の交換が必要となる場合があります。
- 必ずD種接地工事を実施してください。感電のおそれがあります。
- 電気工事は必ず有資格者である電気工事士が内線規程や電気設備技術基準に従って行ってください。絶対に「手より接続」はしないでください。また、電源電線の結線部分は JIS C 8340 の「電線管用金属製ボックス及びボックスカバー」内にて行ってください。
- 電源接続を間違えますと正常な運転ができなくなり、場合によってはモータが焼損するなどの危険があります。スイッチ・プラグ等への接続は確実に実施してください。
- 有圧換気扇を機器組込用途でご使用いただく場合には最寄りの弊社販売店にご相談ください。送風機は容易にメンテナンスができる構造とし、また送風機の寿命や万が一の故障により、二次的被害が想定される場合には必ずフェールセーフ設計(異常警報を出すなど事故につながらないような設計)の配慮をしてください。

### <定期点検及び保守管理>

- 換気扇は汚れやすいものです。長時間放置しておきますと汚れが落ちにくくなりますので早めに掃除してください。(羽根の取扱いには十分注意してください)
- 故障の原因となるおそれがありますので商品の改造はしないでください。
- 油・粉塵など可燃性の汚れが換気扇に付着していると万が一の飛び火により火災の原因となるおそれがあります。必ず定期的(約1年を目安)に清掃してください。
- 塵埃の発生するところでの使用は羽根構造や軸貫通部の構造、シールドベアリングの使用など構造上の配慮がしてありますが、塵埃の種類や質によっては商品の振動が大きくなったり軸受の寿命が短くなる場合があります。これは羽根に塵埃が付着しバランスを悪くすることにより振動を大きくするためです。また、モータブラケットの軸貫通部やドレン抜き穴より塵埃が侵入することによりベアリングの寿命を短くします。点検間隔やベアリング交換時期を早める必要があります。
- 長年ご使用の換気扇ではモータ、コード等の電気部品の経年劣化により発煙・発火に至るおそれがあります。ご使用前・ご使用中に異常がないか確認してください。異常がある場合は使用を中止してください。
- 一般環境条件での使用に耐える耐食性を有していますが、使用環境によっては塗装がはがれたり錆が発生する場合があります。必ず定期的な点検・清掃を行い、必要に応じて修理・交換を行ってください。

第3角図法	単位	尺度	作成日付	品名 形名	産業用有圧換気扇(防錆タイプ) EWG-70JTA-PR-50	
	mm	非比例尺	2020.2.14		整理番号	NJ2109004-50(2/2)
三菱電機株式会社						