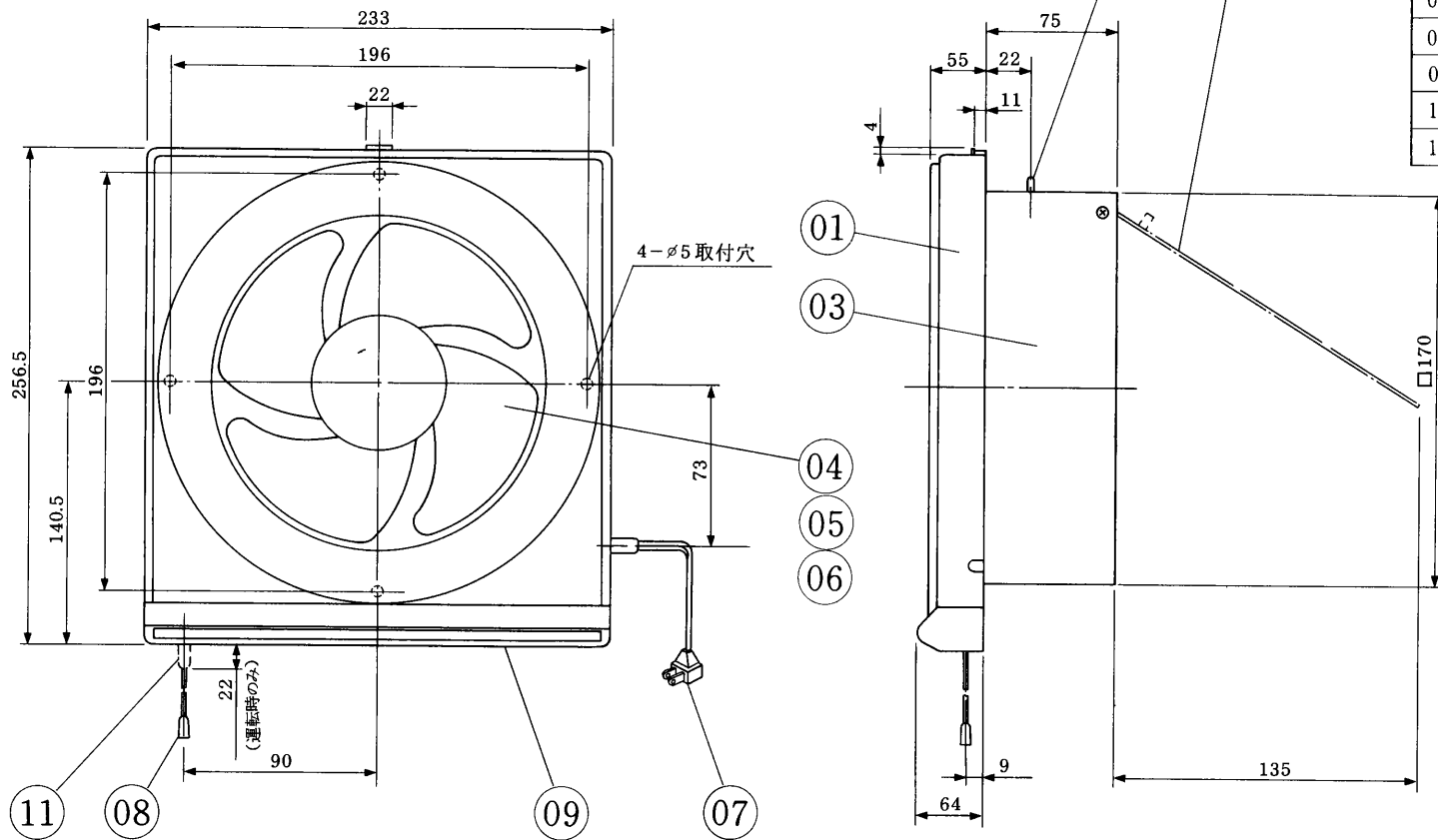


# 15 cm 三菱電機換気扇 (連動式)



| 品番 | 品名      | 材質                       | 色調            |
|----|---------|--------------------------|---------------|
| 01 | 油受け     | PP樹脂                     | マンセル 10GY 9/1 |
| 02 | 特殊ネジ    | 丸鋼                       |               |
| 03 | 本体      | 表面処理鋼板 0.5 t             | マンセル N-5      |
| 04 | 羽根ツマミネジ | PP樹脂                     | マンセル 10GY 9/1 |
| 05 | 羽根      | PP樹脂                     | マンセル 10GY 9/1 |
| 06 | 電動機     |                          |               |
| 07 | 電源コード   | 2芯平形ビニールコード<br>有効長約 0.7m |               |
| 08 | 引ヒモ     | ポリアミド 有効長約0.7m           |               |
| 09 | 油溜り     | PP樹脂                     | マンセル 10GY 9/1 |
| 10 | シャッター   | 表面処理鋼板 0.5 t             | マンセル N-5      |
| 11 | 運転表示筒   | PP樹脂                     |               |

## ■ 特性表

| 形名      | 定格電圧 (V)                | 定格周波数 (Hz)        | 定格電流 (A) | 定格入力 (W) | 風量 (m <sup>3</sup> /h) | 騒音 (dB) | 質量 (kg) |
|---------|-------------------------|-------------------|----------|----------|------------------------|---------|---------|
| EX-15KH | 100                     | 50                | 0.11     | 10.5     | 336                    | 37.5    | 1.7     |
|         |                         | 60                | 0.13     | 12.5     | 342                    | 38      |         |
| 電動機形式   | 全閉形コンデンサ永久分相形単相誘導電動機 2極 |                   |          |          |                        |         |         |
| 耐電圧     | A.C. 1000V 1分間          |                   |          |          |                        |         |         |
|         | シャッター形式                 | スイッチとの連動式         |          |          |                        |         |         |
|         | 絶縁抵抗                    | 10 MΩ以上 (500Vメガー) |          |          |                        |         |         |

※特性はJIS C 9603に基づく。

※仕様は場合により変更することがあります。

|                 |         |                    |                                |
|-----------------|---------|--------------------|--------------------------------|
| 第3角図法           | 作成日付    | 形名                 | <b>EX-15KH</b><br>スタンダードタイプ連動式 |
|                 | 6. 4. 1 |                    |                                |
| 三菱電機株式会社 中津川製作所 | 整理番号    | <b>NO. E0001-A</b> |                                |