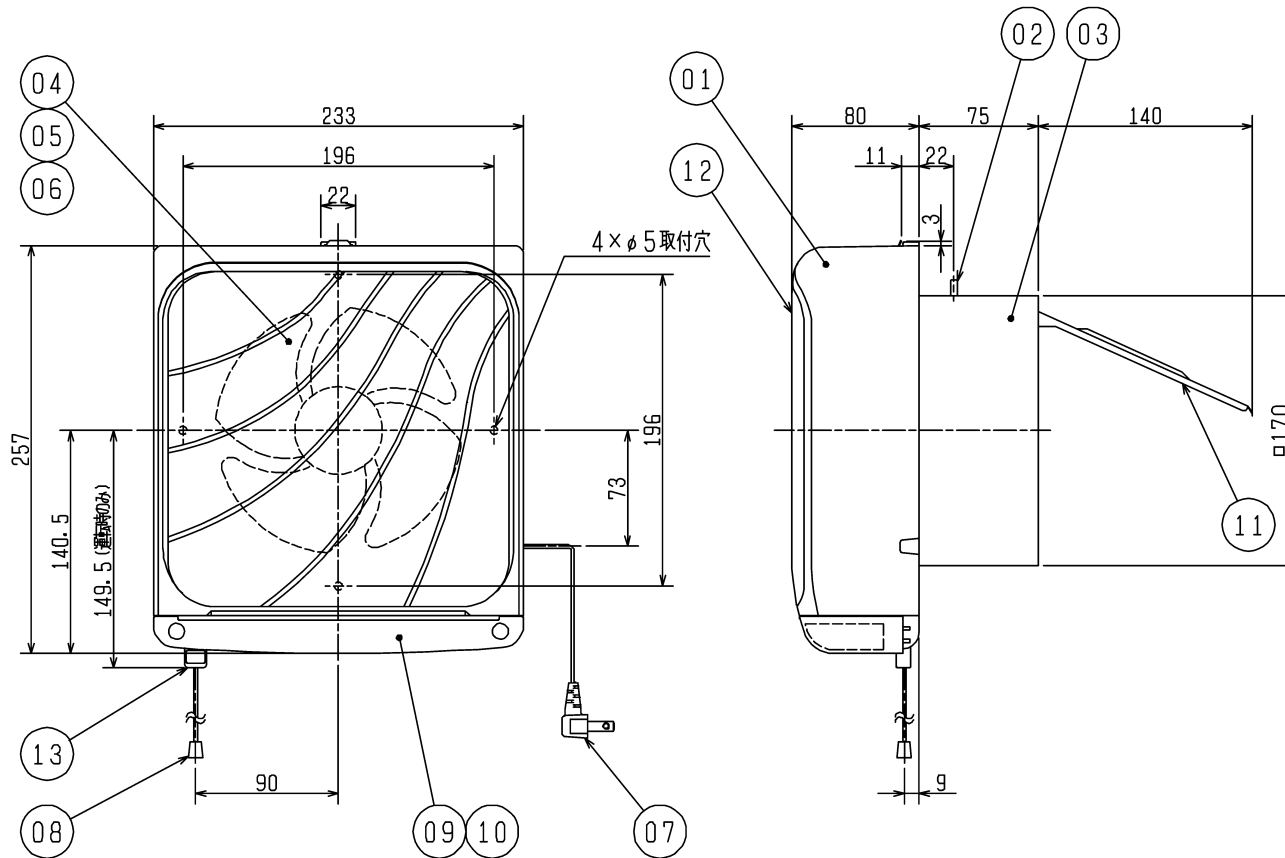


品番	品名	材質	色調(マンセル・近)
01	パネル	合成樹脂	6. 28Y8. 63/0. 65
02	うちわボルト	丸鋼	
03	本体	鋼板	
04	スピナー	合成樹脂	6. 28Y8. 63/0. 65
05	羽根	合成樹脂	10GY9/1
06	電動機		
07	電源コード	耐熱性2芯平形ビニールコード	有効長約0. 7m
08	引きひも	合成樹脂	有効長約0. 7m
09	油溜り	合成樹脂	6. 28Y8. 63/0. 65
10	オイルトレイ	合成樹脂	
11	シャッター	鋼板	
12	フィルター		
13	運転表示筒	合成樹脂	6. 28Y8. 63/0. 65

＜ご注意＞

- ・この製品は高所取付用です。またメンテナンスができる位置に取付けてください。
(床面より1800mm以上のメンテナンス可能な位置)
- ・高温(40℃以上)になる場所や直接炎のあたる場所では使用しないでください。
火災の原因になります。
- ・湿気の多いところ(浴室・シャワー付洗面所・衣類乾燥機のある洗面所など)、
結露するところでは使用しないでください。
感電・故障の原因になります。
- ・キッチンフード内には設置しないでください。故障の原因になります。
- ・3階以上の高層住宅・高气密住宅には取付けしないでください。
換気ができなくなります。
- ・雨水が直接かかる場所では専用ウェザーカバーを使用してください。
ウェザーカバーがない場合、雨水が浸入することがあります。
- ・天井・壁から70mm以上、コンロから1m以上、ガス湯沸器横50cm以上
離れたところに取付けてください。
- ・下記の場所には取付けしないでください。早期故障の原因になります。
 - ・温泉地 ・塩害地域 ・薬品工場 ・業務用厨房
 - ・養鶏、養豚場のようなほこりや有害ガスの多い場所
- ・空気の流れが必要なため換気扇の反対側に入出口・窓があるところに
取付けてください。

※仕様は場合により変更することがあります。



※合所用
 ※壁取付専用
 ※フィルターは交換形です。
 フィルターが汚れた場合は、別売のフィルターと交換してください。

■ 特性表

定格電圧 (V)	定格周波数 (Hz)	定格電流 (A)	定格入力 (W)	風量 (m³/h)	騒音 (dB)	質量 (kg)
100	50	0.11	10.5	282	38.5	1.6
電動機形式	コンデンサ永久分相形単相誘導電動機 2極		シャッター形式	スイッチとの連動式		
耐電圧	AC 1000V 1分間		絶縁抵抗	10MΩ以上(500Vメガー)		

※特性は JIS C 9603 に基づく。

第三角法	三菱電機株式会社	形名	EX-15LF ₆ 交換形フィルター付換気扇(連動式)	
作成日付	2019-02-16	整理番号	NB019074	1/1