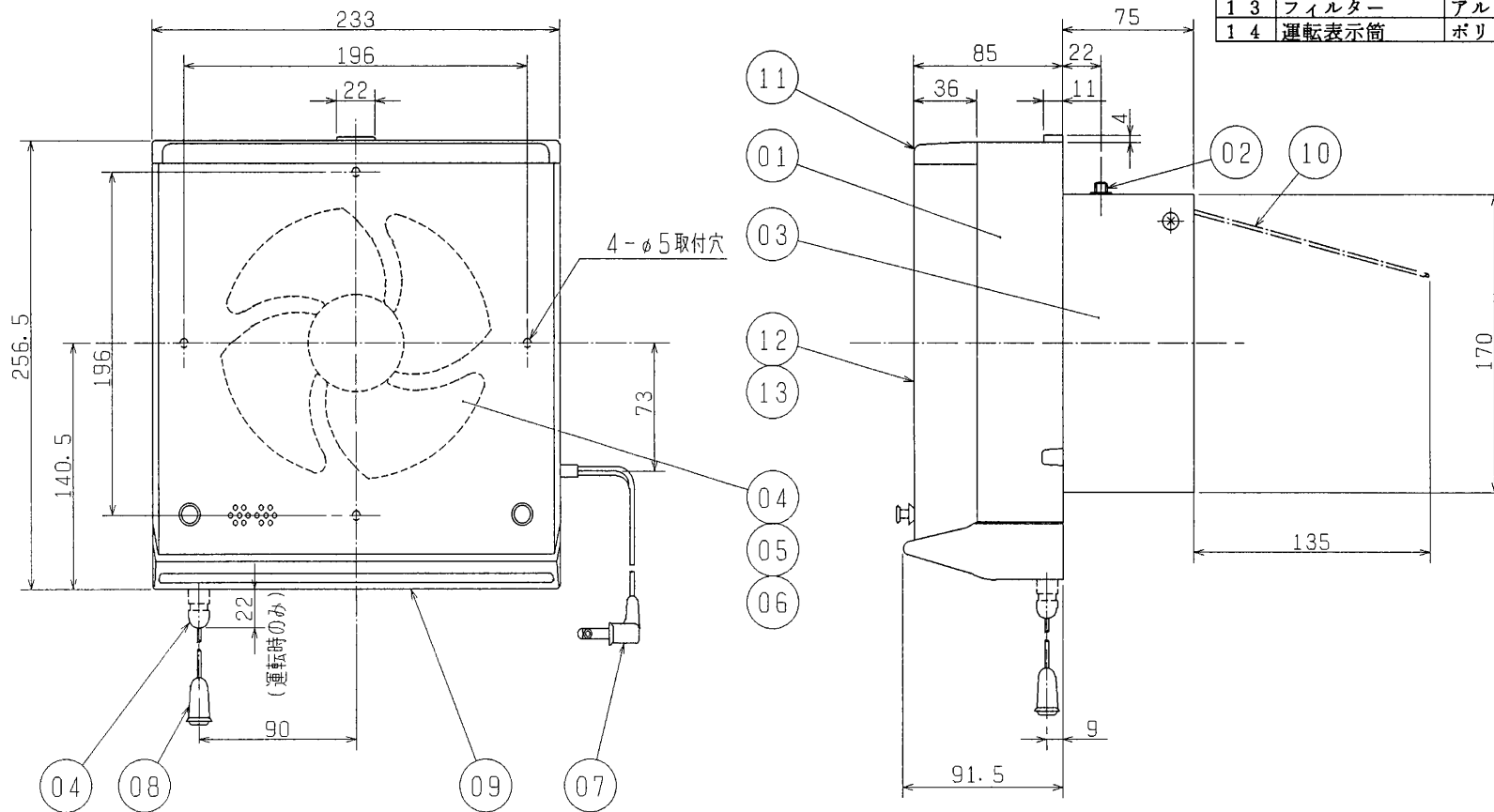


15cm三菱フィルター付換気扇（連動式）

品番	品名	材質	色調(マンセル・近)
01	油受け	ポリプロピレン樹脂	10GY9/1
02	特殊ネジ	丸鋼	
03	本体	表面処理鋼板 0.5t	N-5
04	羽根ツマミネジ	ポリプロピレン樹脂	10GY9/1
05	羽根	ポリプロピレン樹脂	10GY9/1
06	電動機		
07	電源コード	2芯平形ビニルコート	有効長約0.7m
08	引ヒモ	ホリアミ	有効長約0.7m
09	油溜り	ポリプロピレン樹脂	10GY9/1
10	シャッター	表面処理鋼板 0.5t	N-5
11	フィルターパネル	ポリプロピレン樹脂	10GY9/1
12	フィルター	アルミ活性炭フィルター	
13	フィルター	アルミ網 4層	
14	運転表示筒	ポリプロピレン樹脂	



※仕様は場合により変更することがあります。

■ 特性表

形名	定格電圧 (V)	定格周波数 (Hz)	定格電流 (A)	定格入力 (W)	風量 (m ³ /h)	騒音 (dB)	質量 (kg)
EX-15LFH-M	100	50	0.11	10.5	282	38.5	1.9
		60	0.13	12.5	288	39.0	
電動機形式	全閉形コンデンサ永久分相形単相誘導電動機 2極		シャッター形式		スイッチとの連動式		
耐電圧	AC 1000V 1分間		絶縁抵抗		10MΩ以上(500Vメガー)		

※特性はJIS C 9603に基づく。

第3角図法	作成日付	形名	EX-15LFH-M
	6. 4. 1		フィルター付換気扇・再生形
三菱電機株式会社中津川製作所		整理番号	No. E0003-B