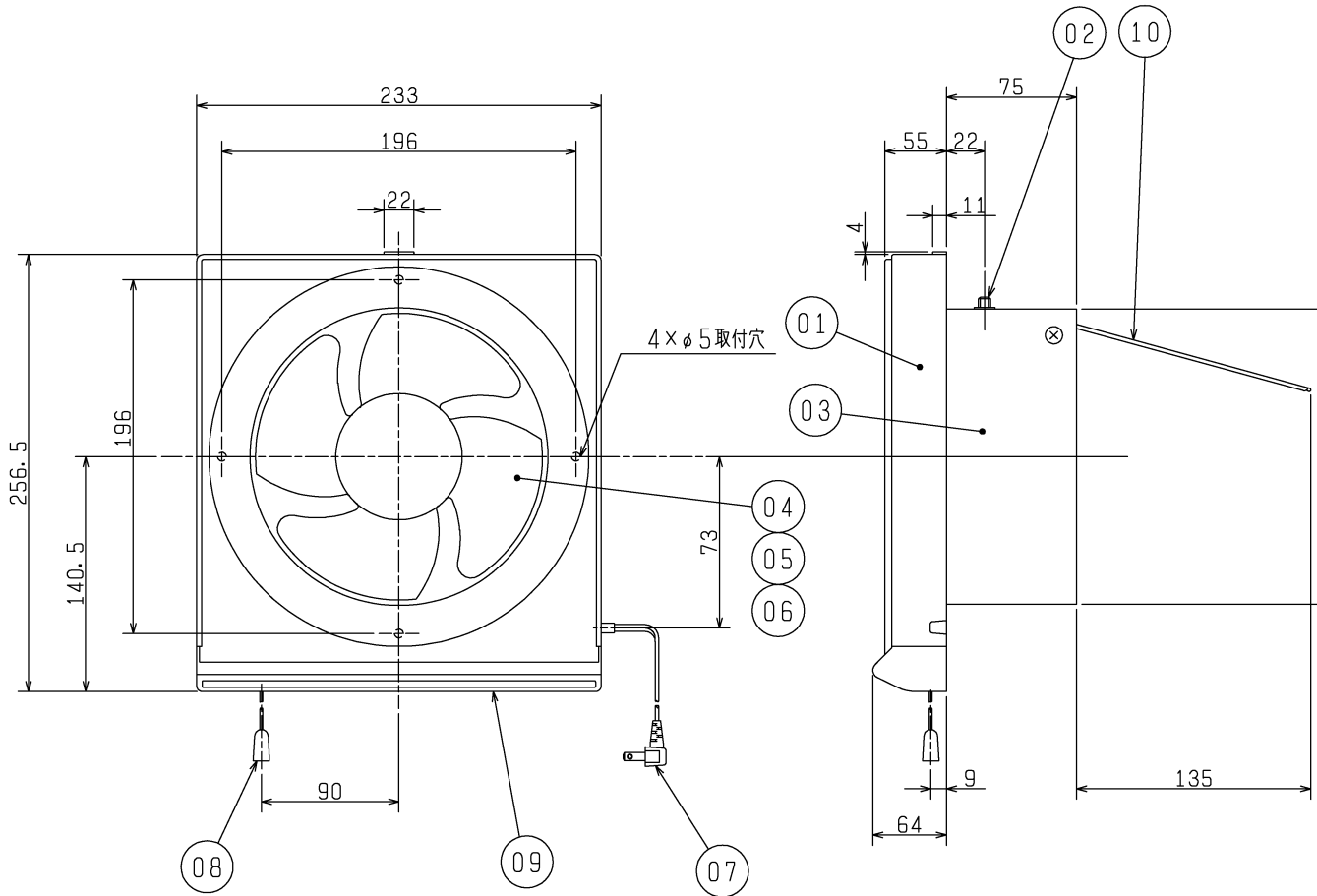


品番	品名	材質	色調(マンセル・近)
01	パネル	合成樹脂	6.28Y8.63/0.65
02	うちわボルト	丸鋼	
03	本体	鋼板	
04	スピナー	合成樹脂	6.28Y8.63/0.65
05	羽根	合成樹脂	6.28Y8.63/0.65
06	電動機		
07	電源コード	耐熱性2芯平形ビニールコード 有効長 約0.7m	
08	引きひも	合成樹脂 有効長 約0.7m	
09	油溜り	合成樹脂	6.28Y8.63/0.65
10	シャッター	鋼板	



※優良住宅部品(BL)認定
 <換気ユニット 換気扇 台所用>
 ※一般住宅用(台所など)
 ※壁取付専用

＜ご注意＞

- ・この製品は高所取付用です。またメンテナンスができる位置に取付けてください。(床面より1800mm以上のメンテナンス可能な位置)
- ・高温(40℃以上)になる場所や直接炎のあたる場所では使用しないでください。火災の原因になります。
- ・湿気の多い所(浴室・シャワー付洗面所・衣類乾燥機のある洗面所など)、結露する所では使用しないでください。感電・故障の原因になります。
- ・キッチンフード内には設置しないでください。故障の原因になります。
- ・3階以上の高層住宅・高気密住宅には取付けないでください。換気ができなくなります。
- ・雨水が直接かかる場所では専用ウェザーカーを使用してください。ウェザーカーがない場合、雨水が浸入することがあります。
- ・天井・壁から70mm以上、コンロから1m以上、ガス湯沸器横50cm以上離れたところに取付けてください。
- ・下記場所には取付けないでください。早期故障の原因になります。
 ・温泉地 ・塩害地域 ・薬品工場 業務用厨房
 ・養鶏、養豚場のようなほこりや有害ガスの多い場所
- ・空気の流れが必要なため換気扇の反対側に出入口・窓があるところに取付けてください。
- ・此消費電力:0.05(W/(m³/h))
 (此消費電力はBL規格の静圧(20Pa)時の消費電力を风量で割ったものである。)

※仕様は場合により変更することがあります。

■ 特性表

定格電圧(V)	定格周波数(Hz)	定格電流(A)	定格消費電力(W)	风量(m³/h)	騒音(dB)	質量(kg)
100	50	0.15	15	420	42.5	1.7
電動機形式 コンデンサー永久分相形单相誘導電動機 2極				シャッター形式 スイッチとの連動式		
耐電圧 AC 1000V		1分間		絶縁抵抗 10MΩ以上(500Vメガー)		

※特性は JIS C 9603 に基づく。

第 3 角 図 法	作成日付	形名	EX-15LH5-BL スタンダードタイプ(連動式)
	14-08-05		
三菱電機株式会社 中津川製作所		整理番号	NB006028B
			1/1