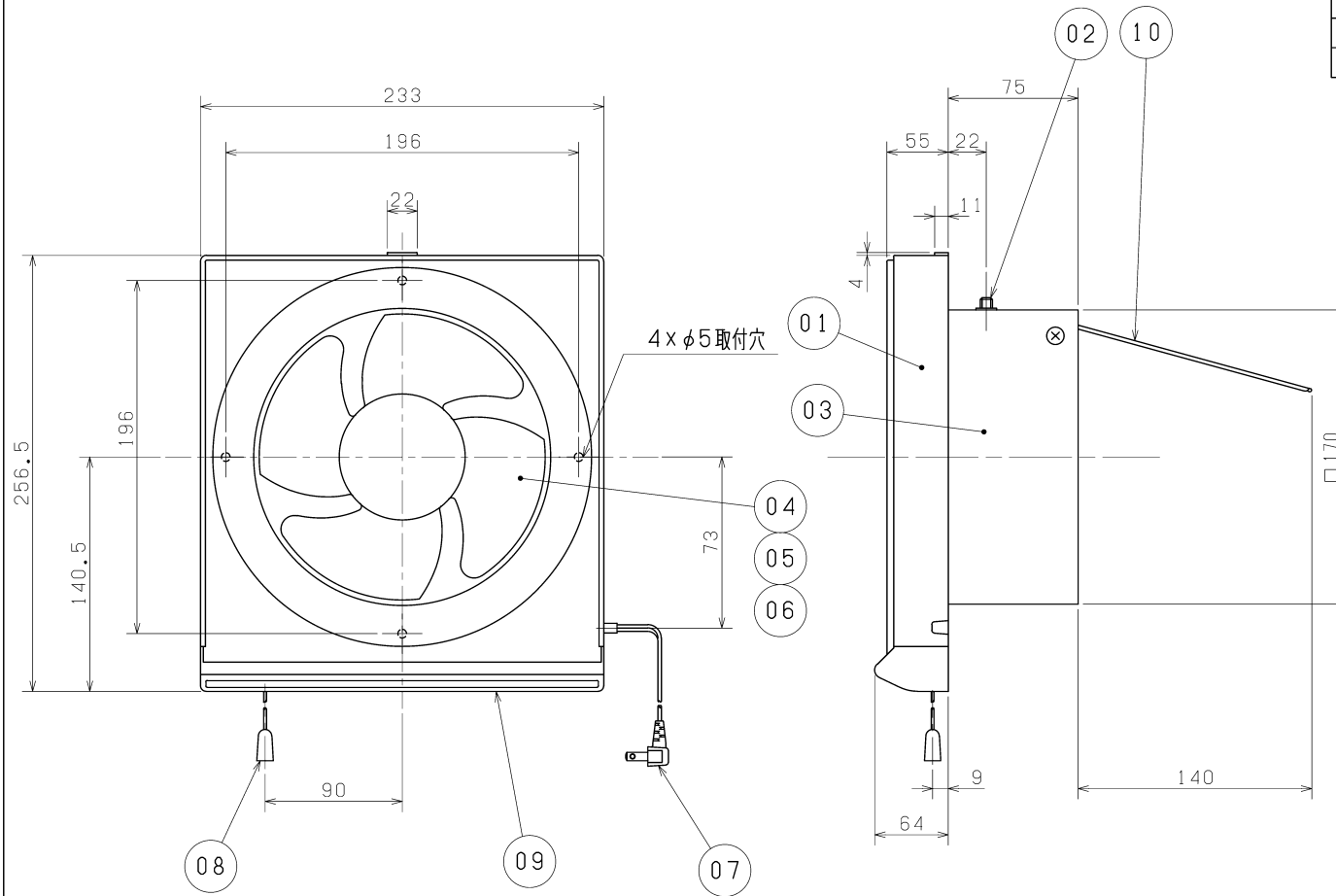


品番	品名	材質	色調(マンセル・近)
01	パネル	合成樹脂	6.28Y8.63/0.65
02	うちわボルト	丸鋼	
03	本体	鋼板	
04	スピナー	合成樹脂	6.28Y8.63/0.65
05	羽根	合成樹脂	6.28Y8.63/0.65
06	電動機		
07	電源コード	耐熱性2芯平形ビニルコード	有効長 約0.7m
08	引きひも	合成樹脂	有効長 約0.7m
09	油溜り	合成樹脂	6.28Y8.63/0.65
10	シャッター	鋼板	



- ※優良住宅部品(BL)認定
〈換気ユニット 換気扇 台所用〉
- ※一般住宅用(台所など)
- ※壁取付専用
- ※同梱品・・・取付ネジ(2本)

〈ご注意〉

- ・この製品は高所取付用です。またメンテナンスができる位置に取付けてください。(床面より1800mm以上のメンテナンス可能な位置)
 - ・高温(40℃以上)になる場所や直接炎のあたる場所では使用しないでください。火災の原因になります。
 - ・湿気の多い所(浴室・シャワー付洗面所・衣類乾燥機のある洗面所など)、結露する所では使用しないでください。感電・故障の原因になります。
 - ・キッチンフード内には設置しないでください。故障の原因になります。
 - ・直射日光が当たる場所では使用しないでください。故障の原因になります。
 - ・3階以上の高層住宅・高気密住宅には取付けしないでください。換気ができなくなります。
 - ・雨水が直接かかる場所では専用ウェザーカバーを使用してください。ウェザーカバーがない場合、雨水が浸入することがあります。
 - ・天井・壁から70mm以上、コンロから1m以上、ガス湯沸器横50cm以上離れたところに取付けてください。
 - ・下記の場所には取付けしないでください。早期故障の原因になります。
・温泉地・塩害地域・薬品工場・業務用厨房・直射日光が当たる場所
・養鶏、養豚場のようなほこりや有害ガスの多い場所
 - ・空気の流れが必要のため換気扇の反対側に入出口・窓があるところに取付けてください。
 - ・比消費電力:0.05(W/(m³/h))
(比消費電力はBL規格の静圧(20Pa)時の消費電力を風量で割ったものである。)
- ※仕様は場合により変更することがあります。

■ 特性表

定格電圧(V)	定格周波数(Hz)	定格電流(A)	定格消費電力(W)	風量(m³/h)	騒音(dB)	質量(kg)
100	50	0.17	15	420	42.5	1.5
電動機形式	全閉形コンデンサ永久分相単相誘導電動機 2極			シャッター形式	スイッチとの連動式	
耐電圧	AC 1000V 1分間		絶縁抵抗	10MΩ以上(500Vメガー)		

※特性は JIS C 9603 に基づく。

第三角法	三菱電機株式会社	形名	スタンダードタイプ(連動式) EX-15LH8-BL
作成日付	2022-02-01	整理番号	NB021065