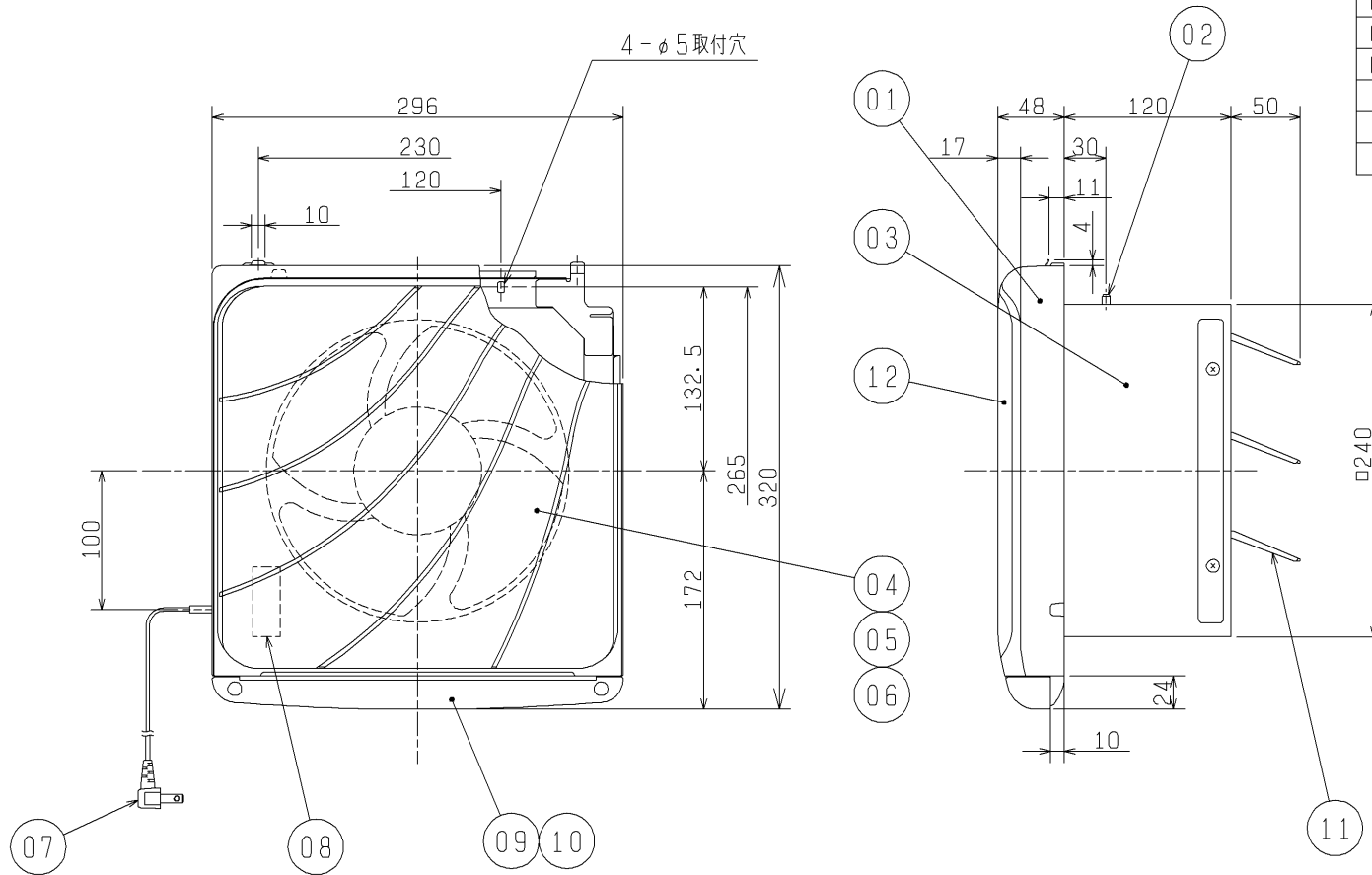


品番	品名	材質	色調(マンセル・近)
01	パネル	合成樹脂	6.28Y8.63/0.65
02	うちわボルト	丸鋼	
03	本体	鋼板	
04	スピナー	合成樹脂	6.28Y8.63/0.65
05	羽根	合成樹脂	6.28Y8.63/0.65
06	電動機		
07	電源コード	耐熱性2芯平形ビニールコード	有効長 約0.6m
08	シャッター開閉器		
09	油溜り	合成樹脂	6.28Y8.63/0.65
10	オイルトレイ	合成樹脂	
11	シャッター	鋼板	N6.5
12	不織布フィルター		



■ 特性表

定格電圧 (V)	定格周波数 (Hz)	定格電流 (A)	定格消費電力 (W)	風量 (m³/h)	騒音 (dB)	質量 (kg)
100	50	0.19	17	432	32.5	2.7
	60	0.22	20.5	450	34	
電動機形式 全閉形コンデンサー永久分相形単相誘導電動機 4極 シャッター形式 電気式						
耐電圧 AC 1000V		1分間		絶縁抵抗 10MΩ以上(500Vメガー)		

※特性は JIS C 9603 に基づく。

※仕様は場合により変更することがあります。

第3角図法	作成日付	形名	EX-20EF4	
	02-04-01		交換形フィルター付換気扇(電気式)	
三菱電機株式会社 中津川製作所		整理番号	NB002008	
			1/1	