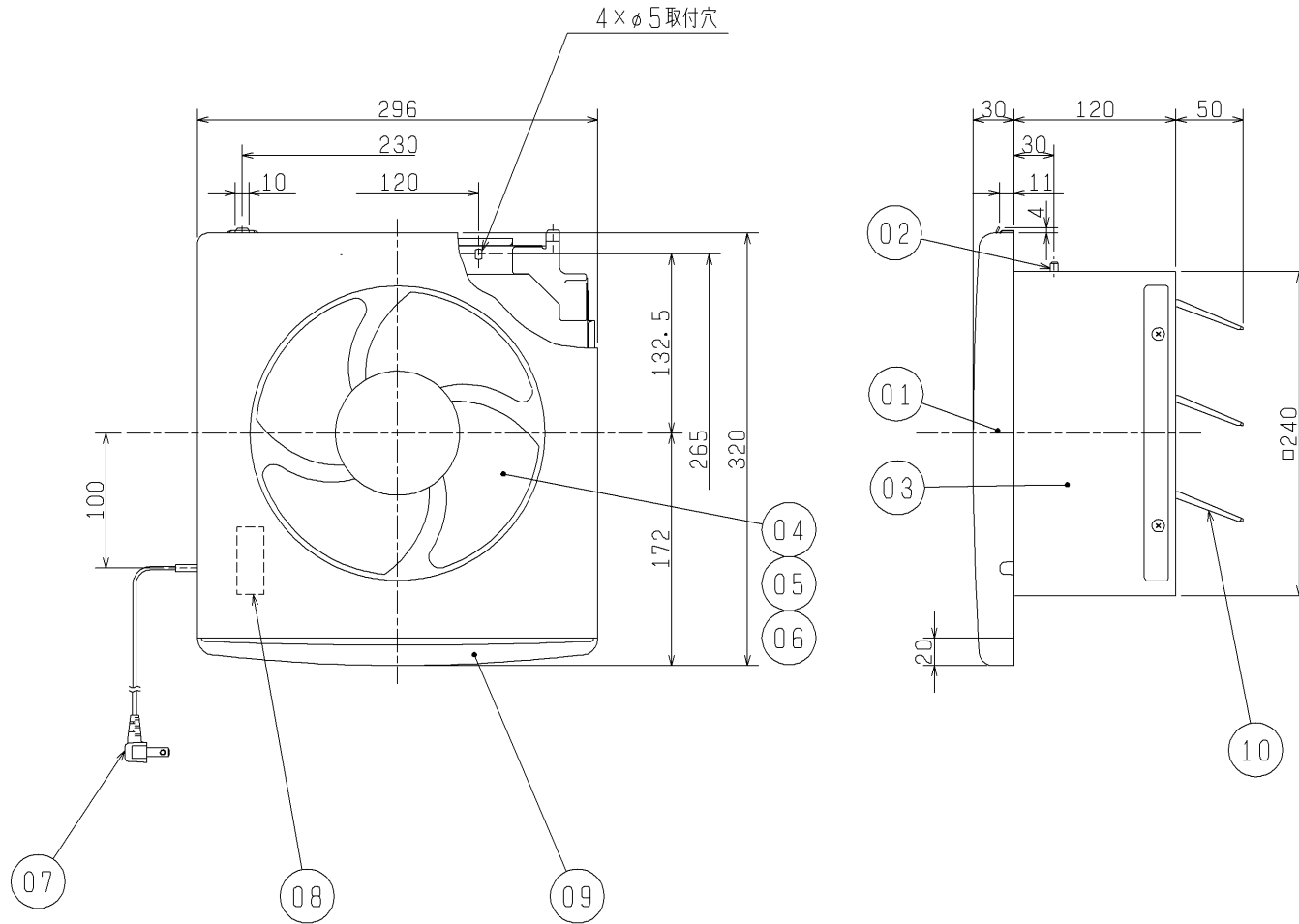


| 品番 | 品名       | 材質                       | 色調(マンセル・近)     |
|----|----------|--------------------------|----------------|
| 01 | パネル      | 合成樹脂                     | 6.28Y8.63/0.65 |
| 02 | うちわボルト   | 丸鋼                       |                |
| 03 | 本体       | 鋼板                       |                |
| 04 | スピナー     | 合成樹脂                     | 6.28Y8.63/0.65 |
| 05 | 羽根       | 合成樹脂                     | 6.28Y8.63/0.65 |
| 06 | 電動機      |                          |                |
| 07 | 電源コード    | 耐熱性2芯平形ビニールコード 有効長 約0.6m |                |
| 08 | シャッター開閉器 |                          |                |
| 09 | 油溜り      | 合成樹脂                     | 6.28Y8.63/0.65 |
| 10 | シャッター    | 鋼板                       | N6.5           |



※台所用  
 ※壁取付専用  
 ※内部コンセントを設ける場合は、別売のコンセント取付金具を使用してください。

＜ご注意＞

- ・この製品は高所取付用です。またメンテナンスができる位置に取付けてください。(床面より1800mm以上のメンテナンス可能な位置)
- ・高温(40℃以上)になる場所や直接炎のあたる場所では使用しないでください。火災の原因になります。
- ・湿気の多い所(浴室・シャワー付洗面所・衣類乾燥機のある洗面所など)、結露する所では使用しないでください。感電・故障の原因になります。
- ・キッチンフード内には設置しないでください。故障の原因になります。
- ・3階以上の高層住宅・高气密住宅には取付けないでください。換気ができなくなります。
- ・防火ダンパー付ウェザーカバーを併用する場合は壁厚を120mm以上確保してください。
- ・雨水が直接かかる場所では専用ウェザーカバーを使用してください。ウェザーカバーがない場合、雨水が浸入することがあります。
- ・天井・壁から70mm以上、コンロから1m以上、ガス湯沸器横50cm以上離れたところに取付けてください。
- ・下記の場所には取付けないでください。早期故障の原因になります。
  - ・温泉地 ・塩害地域 ・薬品工場 ・業務用厨房
  - ・養鶏、養豚場のようなほこりや有害ガスの多い場所
- ・空気の流れが必要なため換気扇側の反対側に出入口・窓があるところに取付けてください。

※仕様は場合により変更することがあります。

■ 特性表

| 定格電圧(V) | 定格周波数(Hz)             | 定格電流(A) | 定格消費電力(W)            | 風量(m³/h) | 騒音(dB) | 質量(kg) |
|---------|-----------------------|---------|----------------------|----------|--------|--------|
| 100     | 60                    | 0.22    | 20                   | 588      | 34.5   | 2.6    |
| 電動機形式   | コンデンサー永久分相形单相誘導電動機 4極 |         |                      | シャッター形式  | 電気式    |        |
| 耐電圧     | AC 1000V 1分間          |         | 絶縁抵抗 10MΩ以上(500V×ガー) |          |        |        |

※特性は JIS C 9603 に基づく。

|                 |          |      |                            |
|-----------------|----------|------|----------------------------|
| 第3角図法           | 作成日付     | 形名   | EX-20EH5<br>スタンダードタイプ(電気式) |
|                 | 06. 2. 1 |      |                            |
| 三菱電機株式会社 中津川製作所 |          | 整理番号 | NB006018                   |