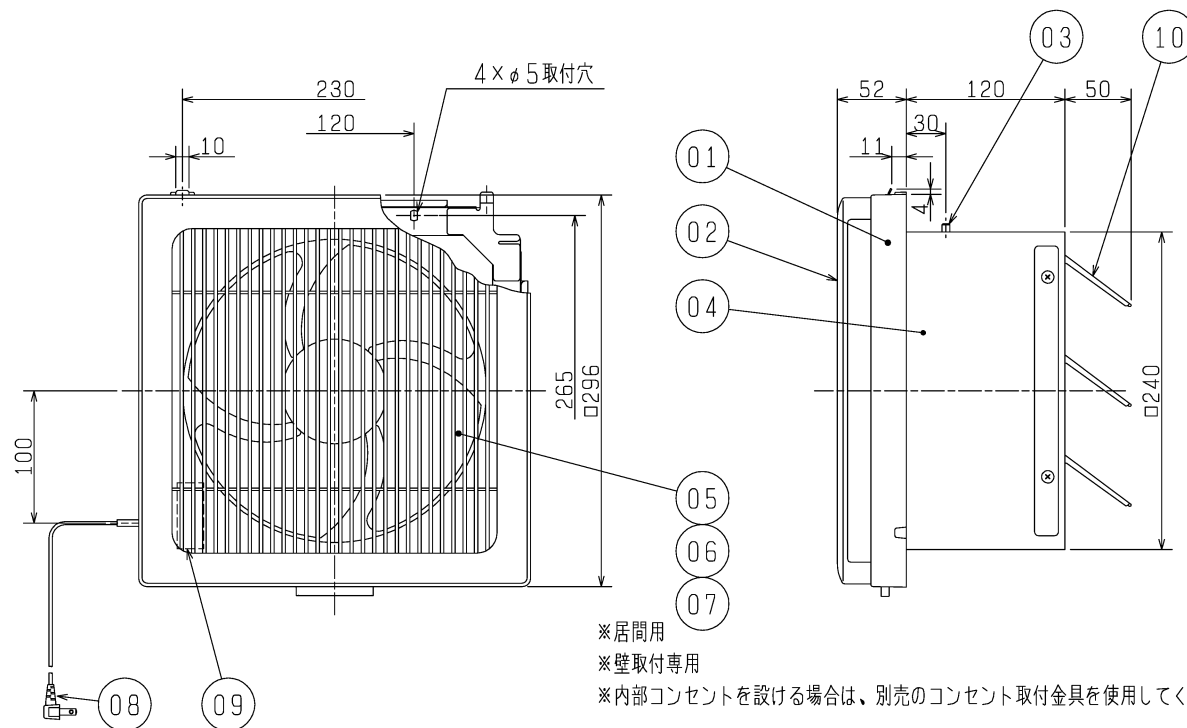


品番	品名	材質	色調(マンセル・近)
01	パネル	合成樹脂	C:6.28Y8.63/0.65 M:0.43Y5.27/2.63
02	グリル	合成樹脂	C:6.28Y8.63/0.65 M:0.43Y5.27/2.63
03	うちわボルト	丸鋼	
04	本体	鋼板	
05	羽根	合成樹脂	C:6.28Y8.63/0.65 M:0.43Y5.27/2.63
06	スピナー	合成樹脂	C:6.28Y8.63/0.65 M:0.43Y5.27/2.63
07	電動機		
08	電源コード	耐熱性2芯平形ビニールコード 有効長 約0.6m	
09	シャッター開閉器		
10	シャッター	鋼板	N6.5



<ご注意>

- ・この製品は高所取付用です。またメンテナンスができる位置に取付けてください。
(床面より1800mm以上のメンテナンス可能位置)
- ・高温(40℃以上)になる場所や直接炎のあたる場所では使用しないでください。
火災の原因になります。
- ・湿気の多い所(浴室・シャワー付洗面所・衣類乾燥機のある洗面所など)、
結露する所では使用しないでください。
感電・故障の原因になります。
- ・台所など油で汚れやすいところには取付けしないでください。
変形・破損の原因になります。
- ・キッチンフード内には設置しないでください。故障の原因になります。
- ・外風の強い場所・高气密住宅等への設置には下記のような症状が発生する場合がありますので、
使用環境に合った製品や部材をご使用ください。
 - ・羽根が止まったり逆転する。
 - ・停止時に本体の隙間から外風が侵入する。
 - ・外風でシャッターがばたつく。
 - ・換気しない。
- ・防火ダンパー付ウェザーカバーを併用する場合は壁厚を120mm以上確保してください。
- ・雨水が直接かかる場所では専用ウェザーカバーを使用してください。
ウェザーカバーがない場合、雨水が浸入することがあります。
- ・天井・壁から70mm以上離れたところに取付けてください。
- ・下記の場所には取付けしないでください。早期故障の原因になります。
 - ・温泉地 ・塩害地域 ・薬品工場 ・業務用厨房
 - ・養鶏・養豚場のようなほこりや有害ガスの多い場所
- ・空気の流れが必要のため換気扇の反対側に入出口・窓があるところに取付けてください。

※仕様は場合により変更することがあります。

■ 特性表

定格電圧 (V)	定格周波数 (Hz)	定格電流 (A)	定格消費電力 (W)	風量 (m³/h)	騒音 (dB)	質量 (kg)
100	60	0.20	18.5	480	33.5	2.7
電動機形式	コンデンサー永久分相形单相誘導電動機 4極			シャッター形式 電気式		
耐電圧	AC 1000V 1分間		絶縁抵抗 10MΩ以上(500Vメガー)			

※特性は JIS C 9603 に基づく。

第 3 角 図 法	作成日付	形名	EX-20EK5-C, M 格子タイプ(電気式)
	11. 6. 27		
三菱電機株式会社中津川製作所		整理番号	NB006042A
			1/1