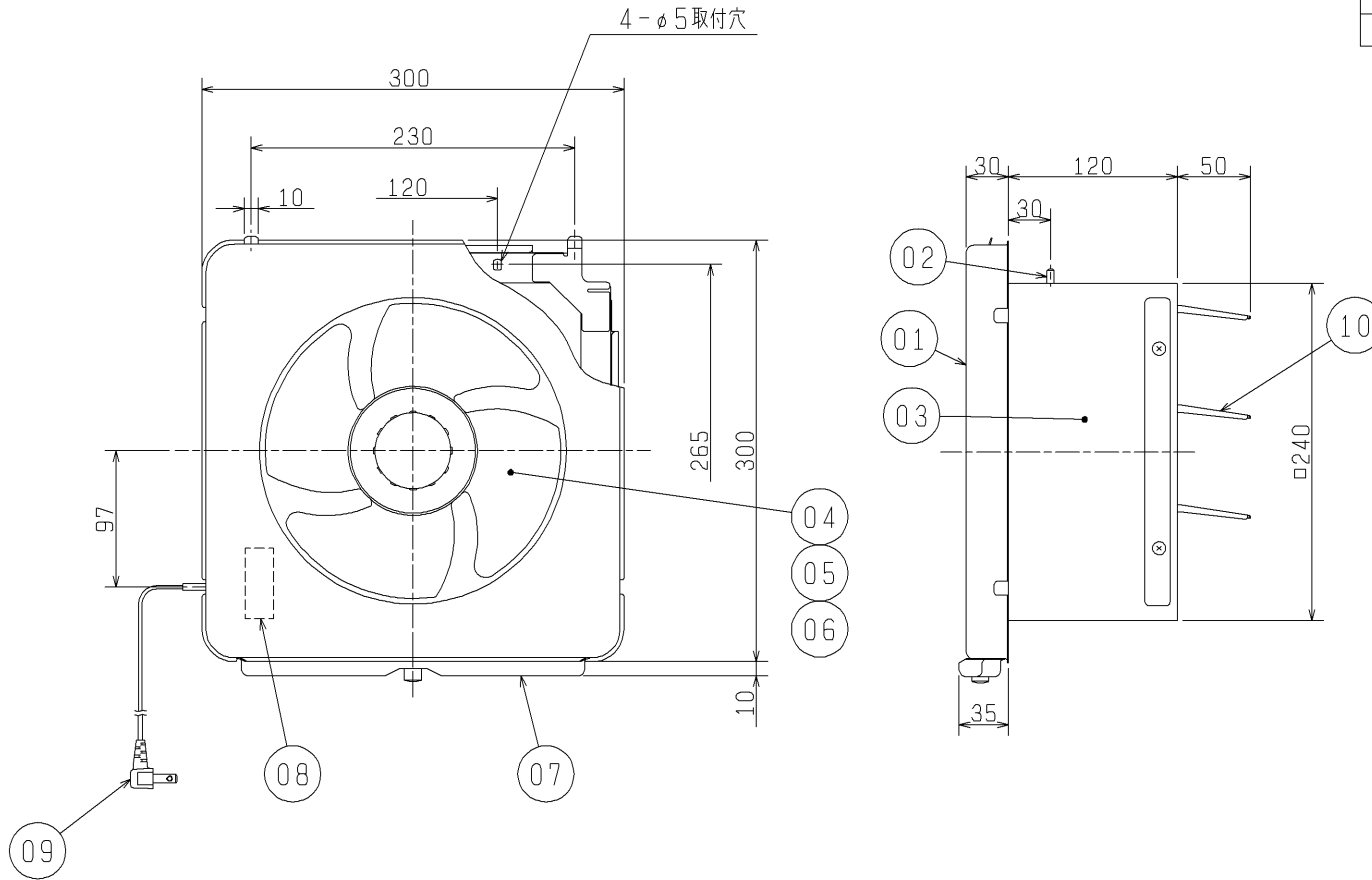


| 品番 | 品名 | 材質 | 色調(マンセル・近) |
|----|----------|--------------------------|--------------|
| 01 | パネル | 鋼板 | 7.65Y7.6/0.7 |
| 02 | うちわボルト | 丸鋼 | |
| 03 | 本体 | 鋼板 | |
| 04 | スピナー | アルミニウム合金 | 7.65Y7.6/0.7 |
| 05 | 羽根 | マグネシウム合金 | 7.65Y7.6/0.7 |
| 06 | 電動機 | | |
| 07 | 油溜り | 鋼板 | 7.65Y7.6/0.7 |
| 08 | シャッター開閉器 | | |
| 09 | 電源コード | 耐熱性2芯平形ビニールコード 有効長 約0.6m | |
| 10 | シャッター | 鋼板 | N6.5 |



■ 特性表

| 定格電圧 (V) | 定格周波数 (Hz) | 定格電流 (A) | 定格消費電力 (W) | 風量 (m³/h) | 騒音 (dB) | 質量 (kg) |
|--|------------|----------------------|------------|-----------|---------|---------|
| 100 | 50 | 0.15 | 13.5 | 570 | 32 | 3.1 |
| | 60 | 0.18 | 16 | 610 | 33.5 | |
| 電動機形式 全閉形コンデンサー永久分相形单相誘導電動機 4極 シャッター形式 電気式 | | | | | | |
| 耐電圧 AC 1000V 1分間 | | 絶縁抵抗 10MQ以上(500Vメガー) | | | | |

※特性は JIS C 9603 に基づく。

※仕様は場合により変更することがあります。

| | | | | |
|-----------------|----------|------|-------------|-----|
| 第3角図法 | 作成日付 | 形名 | EX-20EMP4 | |
| | 02-04-01 | | 金属製換気扇(電気式) | |
| 三菱電機株式会社 中津川製作所 | | 整理番号 | NB002011 | 1/1 |