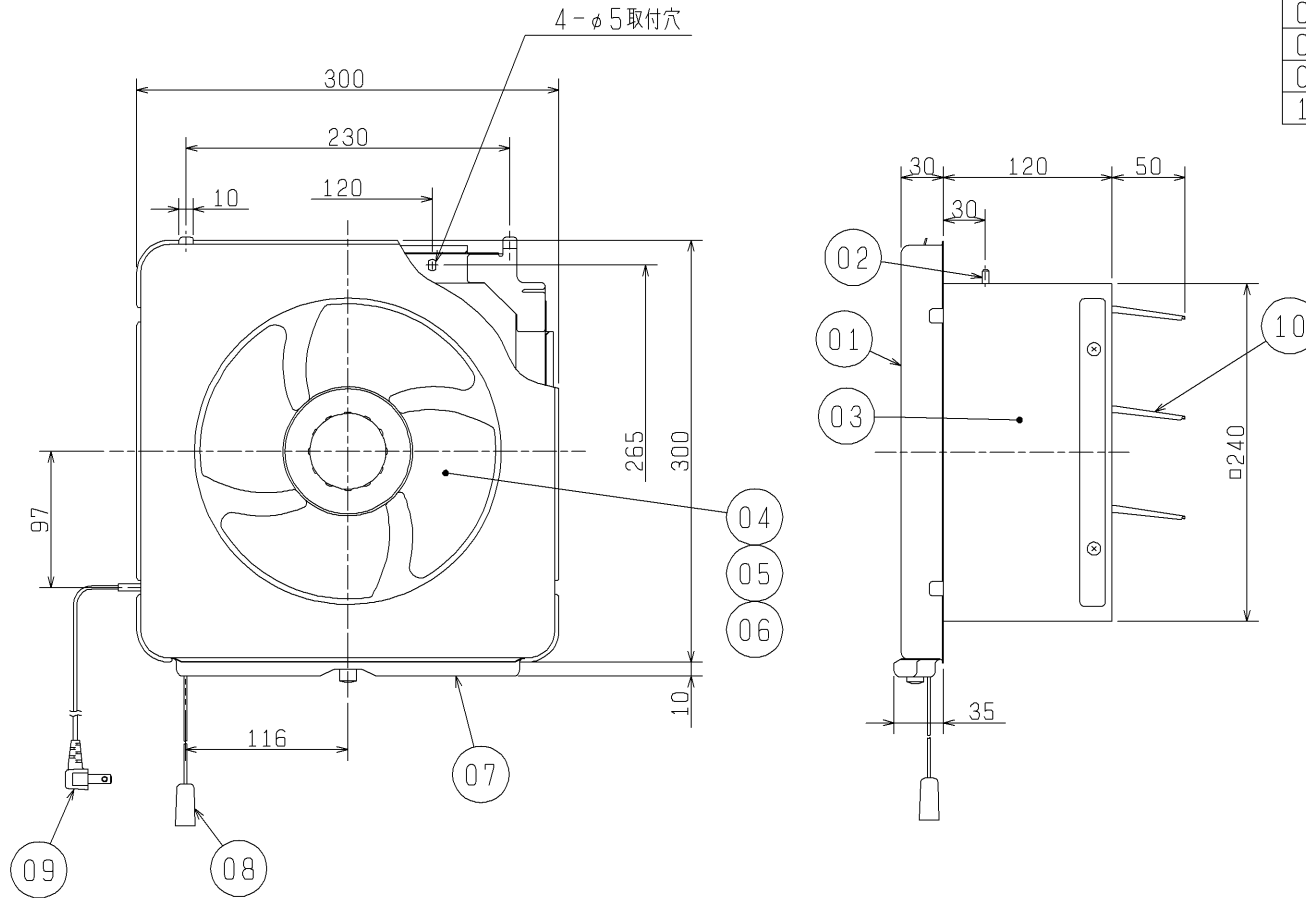


品番	品名	材質	色調(マンセル・近)
01	パネル	鋼板	7.65Y7.6/0.7
02	うちわボルト	丸鋼	
03	本体	鋼板	
04	スピナー	アルミニウム合金	7.65Y7.6/0.7
05	羽根	マグネシウム合金	7.65Y7.6/0.7
06	電動機		
07	油溜り	鋼板	7.65Y7.6/0.7
08	引きひも	金属製クサリ 有効長 約0.6m	
09	電源コード	耐熱性2芯平形ビニールコード 有効長 約1m	
10	シャッター	鋼板	N6.5



■ 特性表

定格電圧 (V)	定格周波数 (Hz)	ノッチ	定格電流 (A)	定格消費電力 (W)	風量 (m³/h)	騒音 (dB)	質量 (kg)
100	50	強	0.21	20.5	620	35	2.9
		弱	0.19	19	550	32	
	60	強	0.23	23	700	38	
		弱	0.21	21	540	31.5	
電動機形式	全閉形コンデンサー永久分相形単相誘導電動機 4極			シャッター形式	スイッチとの連動式		
耐電圧	AC 1000V 1分間			絶縁抵抗	10MΩ以上(500Vメガー)		

※特性は JIS C 9603 に基づく。

※優良住宅部品(BL)認定

<換気ユニット 換気扇 台所用>

※仕様は場合により変更することがあります。

第3角図法	作成日付	形名	EX-20FM4-BL	
	02-04-01		金属製換気扇(連動式)	
三菱電機株式会社 中津川製作所		整理番号	NB002013	1/1