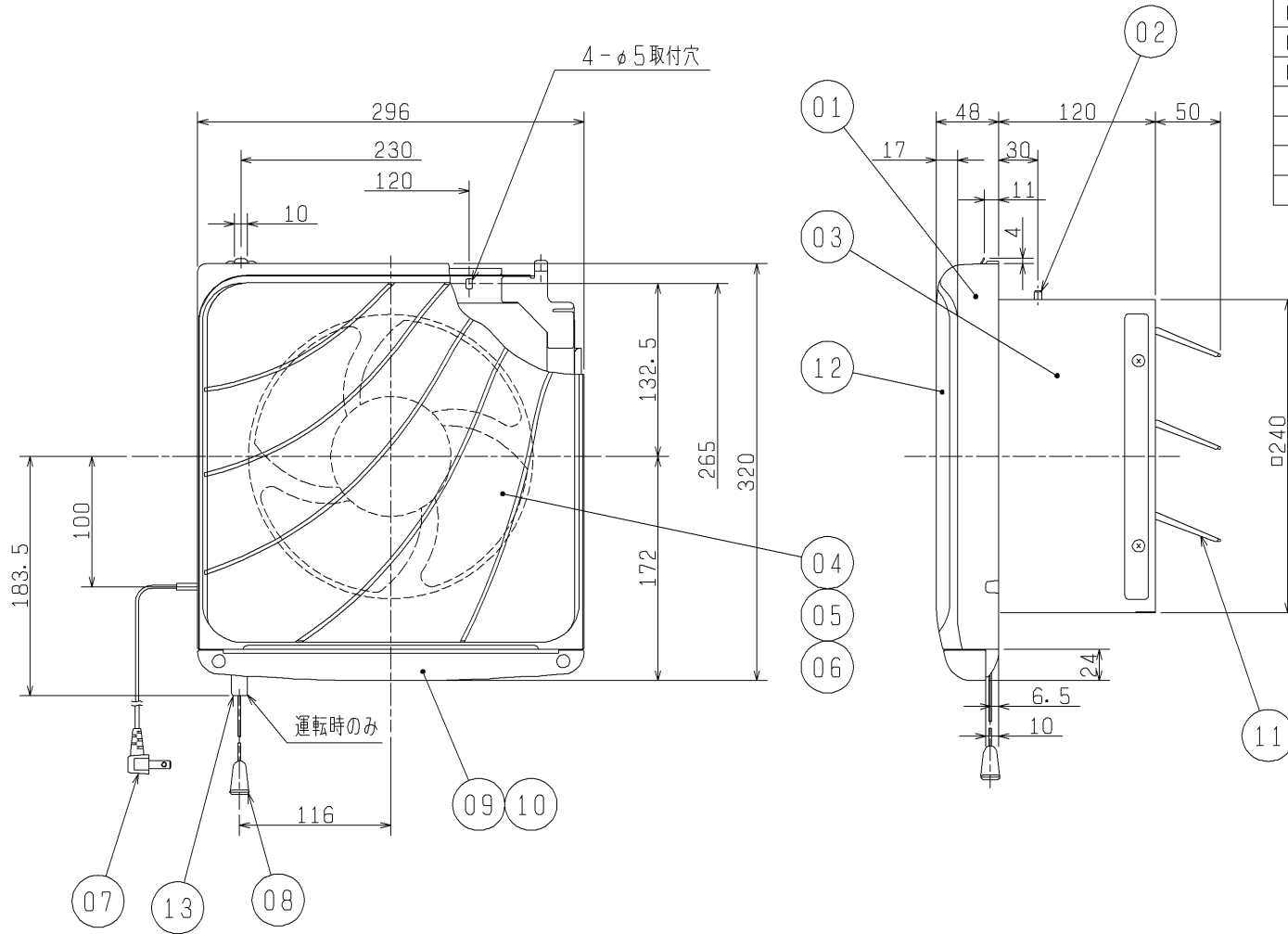


品番	品名	材質	色調(マンセル・近)
01	パネル	合成樹脂	6.28Y8.63/0.65
02	うちわボルト	丸鋼	
03	本体	鋼板	
04	スピナー	合成樹脂	6.28Y8.63/0.65
05	羽根	合成樹脂	6.28Y8.63/0.65
06	電動機		
07	電源コード	耐熱性2芯平形ビニールコード	有効長 約0.6m
08	引きひも	合成樹脂	有効長 約0.7m
09	油溜り	合成樹脂	6.28Y8.63/0.65
10	オイルトレイ	合成樹脂	
11	シャッター	鋼板	N6.5
12	不織布フィルター		
13	運転表示筒	合成樹脂	6.28Y8.63/0.65



■ 特性表

定格電圧 (V)	定格周波数 (Hz)	定格電流 (A)	定格消費電力 (W)	風量 (m³/h)	騒音 (dB)	質量 (kg)
100	50	0.18	16	432	32.5	2.5
	60	0.21	19	450	34	
電動機形式	全閉形コンデンサー永久分相形単相誘導電動機 4極			シャッター形式	スイッチとの連動式	
耐電圧	AC 1000V 1分間		絶縁抵抗 10MΩ以上(500Vメガー)			

※特性は JIS C 9603 に基づく。

※仕様は場合により変更することがあります。

第3角図法	作成日付	形名	EX-20LF4	
	02-04-01		交換形フィルター付換気扇(連動式)	
三菱電機株式会社 中津川製作所		整理番号	NB002015	
1/1				