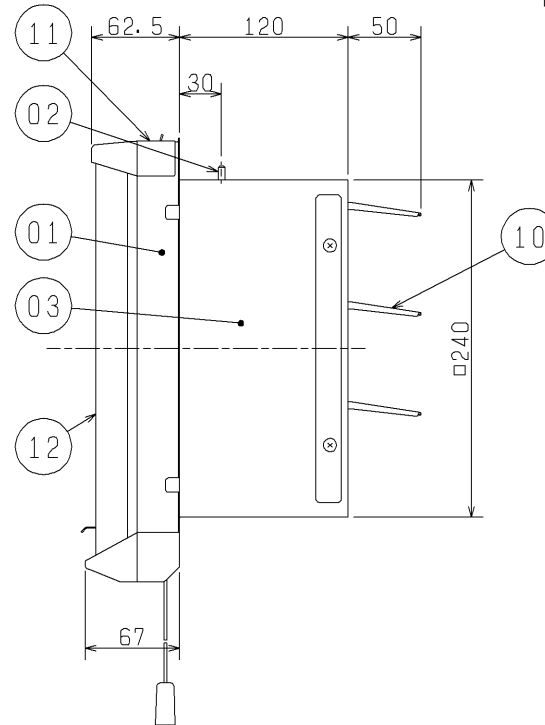
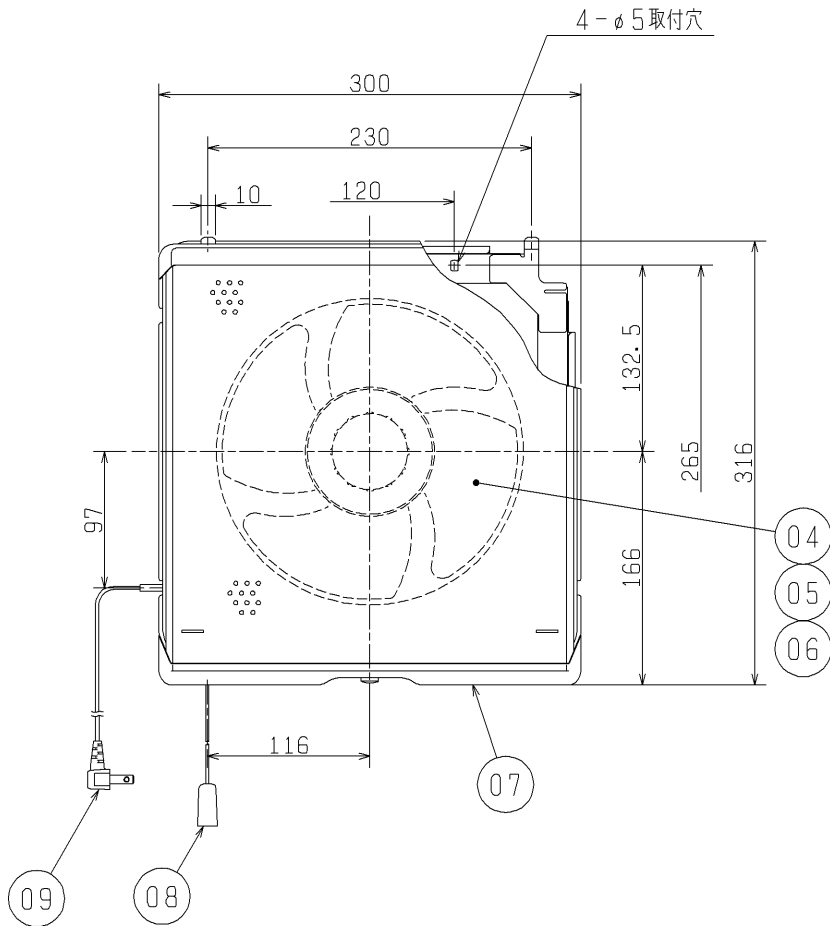


品番	品名	材質	色調(マンセル・近)
01	パネル	鋼板	7.65Y7.6/0.7
02	うちわボルト	丸鋼	
03	本体	鋼板	
04	スピナー	アルミニウム合金	7.65Y7.6/0.7
05	羽根	マグネシウム合金	7.65Y7.6/0.7
06	電動機		
07	油溜り	鋼板	7.65Y7.6/0.7
08	引きひも	金属製クサリ 有効長 約0.6m	
09	電源コード	耐熱性2芯平形ビニールコード 有効長 約0.6m	
10	シャッター	鋼板	N6.5
11	フィルターパネル	鋼板	7.65Y7.6/0.7
12	フィルター	アルミパンチングフィルター	



■ 特性表

定格電圧 (V)	定格周波数 (Hz)	定格電流 (A)	定格消費電力 (W)	風量 (m ³ /h)	騒音 (dB)	質量 (kg)
100	50	0.14	13.5	504	31.5	3.3
	60	0.15	14.5	540	32.5	
電動機形式	全閉形コンデンサー永久分相形単相誘導電動機 4極			シャッター形式	スイッチとの連動式	
耐電圧	AC 1000V 1分間		絶縁抵抗 10MQ以上(500Vメガー)			

※特性は JIS C 9603 に基づく。

※仕様は場合により変更することがあります。

第 3 角 図 法	作成日付	形 名	EX-20LMP4-F	
	02-04-01		再生形フィルター付金属製換気扇(連動式)	
三菱電機株式会社 中津川製作所		整理番号	NB002019	1/1