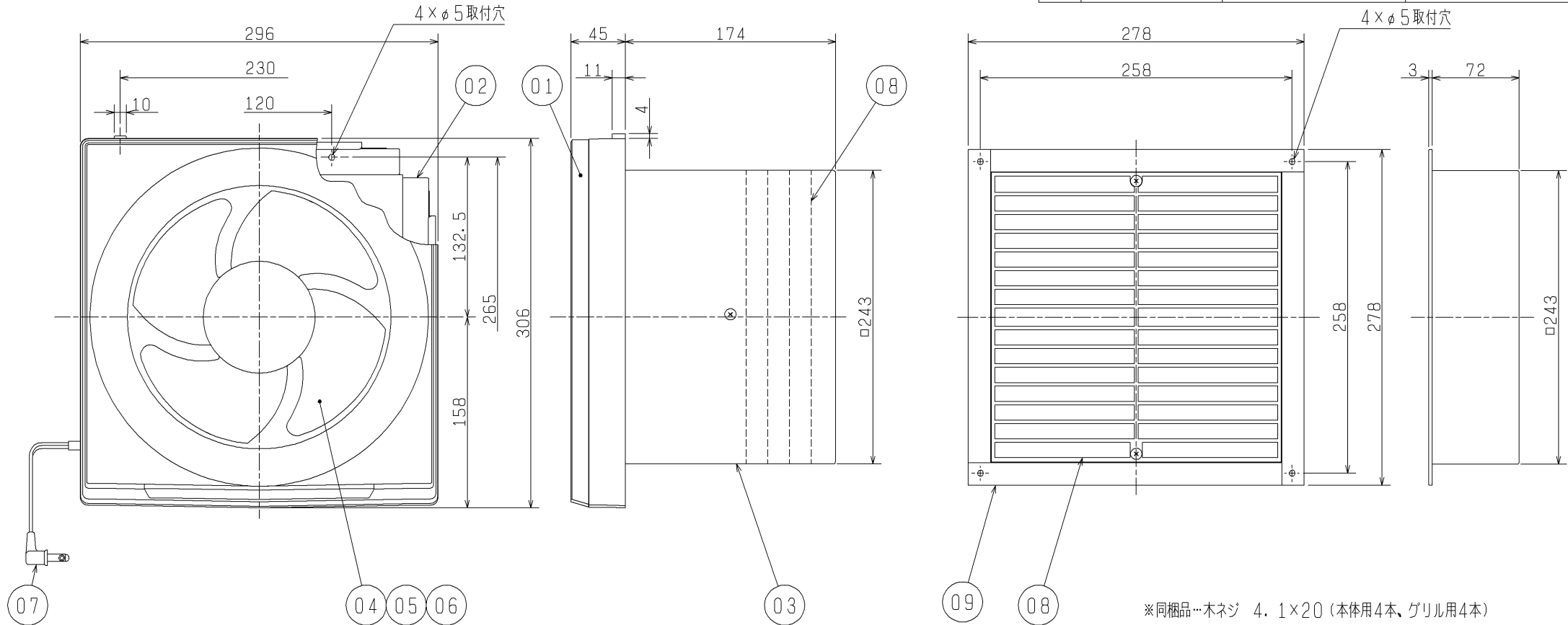


| 品番 | 品名 | 材質 | 色調(マンセル・近) |
|----|--------|----------------|----------------|
| 01 | パネル | 合成樹脂 | 6.28Y8.63/0.65 |
| 02 | 本体 | 鋼板 | |
| 03 | 遮光板取付枠 | 鋼板 | N1.0 |
| 04 | スピナー | 合成樹脂 | 6.28Y8.63/0.65 |
| 05 | 羽根 | 合成樹脂 | 6.28Y8.63/0.65 |
| 06 | 電動機 | | |
| 07 | 電源コード | 耐熱性2芯平形ビニールコード | 有効長約0.6m |
| 08 | 遮光板 | 合成樹脂 | N1.0 |
| 09 | 吸込グリル | 鋼板 | N1.0 |



※同梱品…ネジ 4.1×20 (本体用4本、グリル用4本)
 ※暗室用
 ※壁取付専用
 ※仕様は場合により変更することがあります。

■ 特性表

| 定格電圧 (V) | 定格周波数 (Hz) | 定格電流 (A) | 定格入力 (W) | 風量 (m³/h) | 騒音 (dB) | 質量 (kg) |
|----------|----------------------|----------|----------|-----------------|---------|---------|
| 100 | 50 | 0.22 | 22 | 264 | 43 | 6.2 |
| 電動機形式 | コンデンサ永久分相形単相誘導電動機 4極 | | | シャッター形式 | — | |
| 耐電圧 | AC 1000V 1分間 | | 絶縁抵抗 | 10MΩ以上(500V×ガー) | | |


※特性は JIS C 9603 に基づく。

| | | | |
|-----------------|----------|------|-------------------|
| 第3角図法 | 作成日付 | 形名 | EX-20P5 暗室用換気扇 |
| | 06. 2. 1 | | |
| 三菱電機株式会社 中津川製作所 | | 整理番号 | NB006038 |
| | | | 1/2 |

<ご注意>

- ・この製品は高所取付用です。またメンテナンスができる位置に取付けてください。
(床面より1800mm以上のメンテナンス可能な位置)
- ・高温(40℃以上)になる場所や直接炎のある場所では使用しないでください。
火災の原因になります。
- ・湿気の多い所(浴室・シャワー付洗面所・衣類乾燥機のある洗面所など)、
結露する所では使用しないでください。
感電・故障の原因になります。
- ・台所など油で汚れやすいところには取付けしないでください。
変形・破損の原因になります。
- ・キッチンフード内には設置しないでください。故障の原因になります。
- ・3階以上の高層住宅・高気密住宅には取付けしないでください。換気ができなくなります。
- ・雨水が直接かかる場所では専用ウェザーカバーを使用してください。
ウェザーカバーがない場合、雨水が浸入することがあります。
- ・天井・壁から70mm以上離れたところに取付けてください。
- ・下記の場所には取付けしないでください。早期故障の原因になります。
 - ・温泉地 ・塩害地域 ・薬品工場 ・業務用厨房
 - ・養鶏、養豚場のようなほこりや有害ガスの多い場所

※仕様は場合により変更することがあります。

| | | | | |
|---|----------|---------|----------|-------|
| 第 3 角 図 法 | 作 成 日 付 | 形 名 | EX-20P5 | |
| | 06. 2. 1 | | 暗室用換気扇 | |
|  三菱電機株式会社 中津川製作所 | | 整 理 番 号 | NB006038 | 2 / 2 |