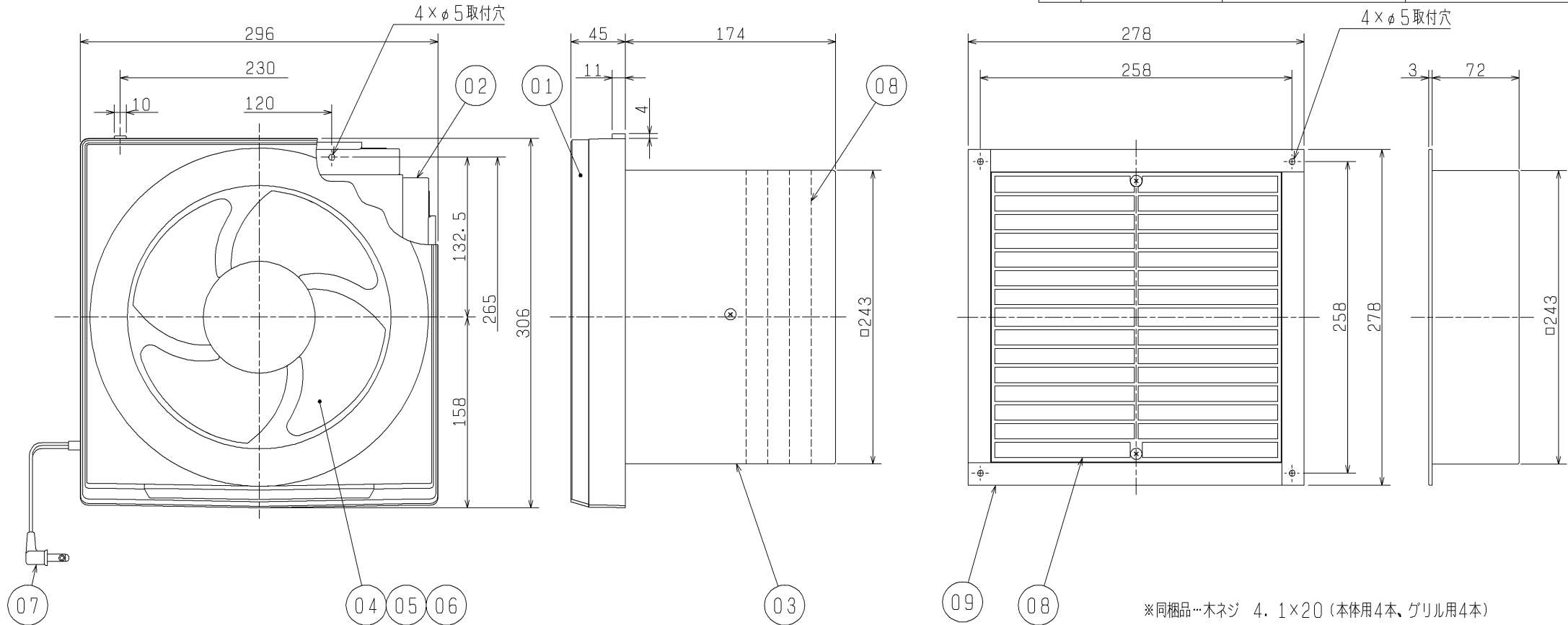


品番	品名	材質	色調(マンセル・近)
01	パネル	合成樹脂	6.28Y8.63/0.65
02	本体	鋼板	
03	遮光板取付枠	鋼板	N1.0
04	スピナー	合成樹脂	6.28Y8.63/0.65
05	羽根	合成樹脂	6.28Y8.63/0.65
06	電動機		
07	電源コード	耐熱性2芯平形ビニールコード	有効長約0.6m
08	遮光板	合成樹脂	N1.0
09	吸込グリル	鋼板	N1.0



※同梱品…ネジ 4.1×20 (本体用4本、グリル用4本)
 ※暗室用
 ※壁取付専用
 ※仕様は場合により変更することがあります。

■ 特性表

定格電圧 (V)	定格周波数 (Hz)	定格電流 (A)	定格入力 (W)	風量 (m³/h)	騒音 (dB)	質量 (kg)
100	60	0.25	25	294	46	6.2
電動機形式	コンデンサ永久分相形単相誘導電動機 4極			シャッター形式	—	
耐電圧	AC 1000V 1分間		絶縁抵抗	10MΩ以上(500V×ガー)		

※特性は JIS C 9603 に基づく。

第3角図法	作成日付	形名	EX-20P5 暗室用換気扇
	06. 2. 1		
三菱電機株式会社 中津川製作所		整理番号	NB006038
			1/2

<ご注意>

- ・この製品は高所取付用です。またメンテナンスができる位置に取付けてください。
(床面より1800mm以上のメンテナンス可能な位置)
- ・高温(40℃以上)になる場所や直接炎のある場所では使用しないでください。
火災の原因になります。
- ・湿気の多い所(浴室・シャワー付洗面所・衣類乾燥機のある洗面所など)、
結露する所では使用しないでください。
感電・故障の原因になります。
- ・台所など油で汚れやすいところには取付けしないでください。
変形・破損の原因になります。
- ・キッチンフード内には設置しないでください。故障の原因になります。
- ・3階以上の高層住宅・高気密住宅には取付けしないでください。換気ができなくなります。
- ・雨水が直接かかる場所では専用ウェザーカバーを使用してください。
ウェザーカバーがない場合、雨水が浸入することがあります。
- ・天井・壁から70mm以上離れたところに取付けてください。
- ・下記の場所には取付けしないでください。早期故障の原因になります。
 - ・温泉地 ・塩害地域 ・薬品工場 ・業務用厨房
 - ・養鶏、養豚場のようなほこりや有害ガスの多い場所

※仕様は場合により変更することがあります。

第 3 角 図 法	作 成 日 付	形 名	EX-20P5	
	06. 2. 1		暗室用換気扇	
 三菱電機株式会社 中津川製作所		整 理 番 号	NB006038	2/2