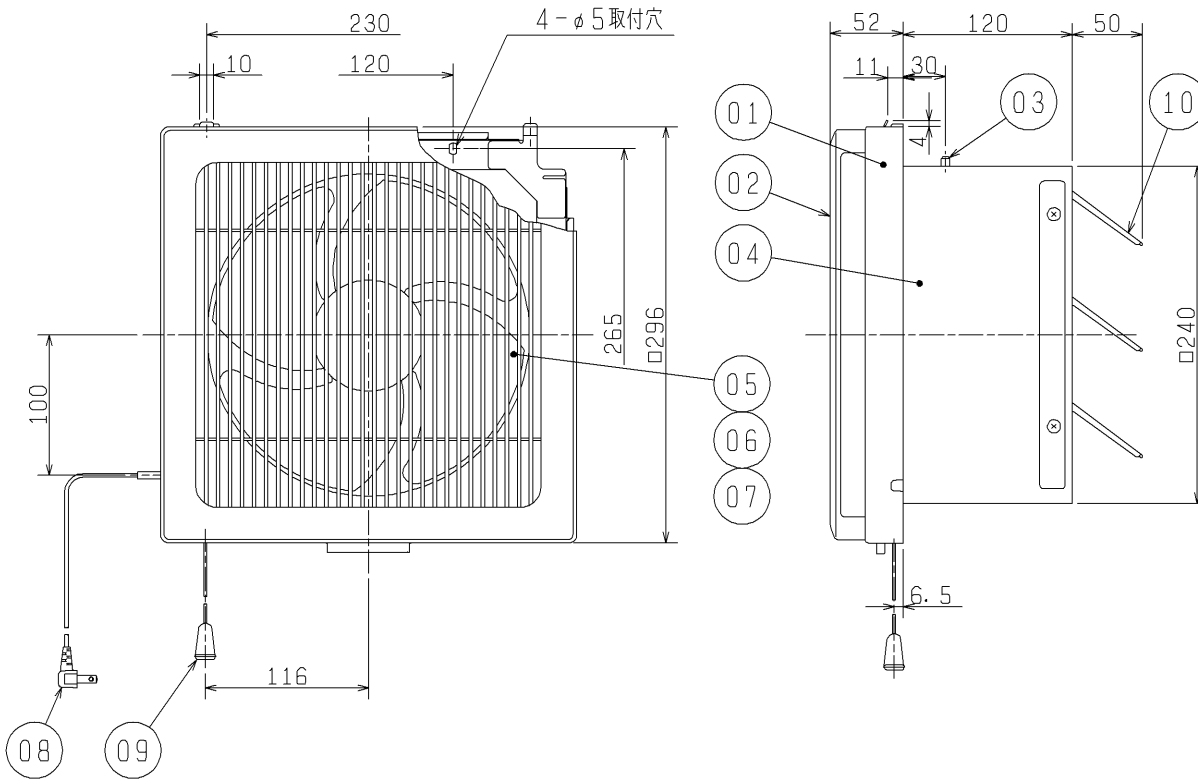


| 品番 | 品名     | 材質                       | 色調(マンセル・近)     |
|----|--------|--------------------------|----------------|
| 01 | パネル    | 合成樹脂                     | 6.28Y8.63/0.65 |
| 02 | グリル    | 合成樹脂                     | 6.28Y8.63/0.65 |
| 03 | うちわボルト | 丸鋼                       |                |
| 04 | 本体     | 鋼板                       |                |
| 05 | 羽根     | 合成樹脂                     | 6.28Y8.63/0.65 |
| 06 | スピナー   | 合成樹脂                     | 6.28Y8.63/0.65 |
| 07 | 電動機    |                          |                |
| 08 | 電源コード  | 耐熱性2芯平形ビニールコード 有効長 約0.6m |                |
| 09 | 引きひも   | 合成樹脂 有効長 約0.7m           |                |
| 10 | シャッター  | 鋼板                       | N6.5           |



■ 特性表

| 定格電圧 (V) | 定格周波数 (Hz) | ノッチ | 定格電流 (A) | 定格消費電力 (W) | 風量 (m³/h) | 騒音 (dB) | 質量 (kg) |
|----------|------------|-----|----------|------------|-----------|---------|---------|
| 100      | 50         | 排   | 0.16     | 15         | 450       | 32      | 2.5     |
|          |            | 給   | 0.14     | 12.5       | 330       | 37.5    |         |
|          | 60         | 排   | 0.19     | 17.5       | 480       | 33.5    |         |
|          |            | 給   | 0.14     | 13         | 300       | 34      |         |

|       |                          |         |                 |
|-------|--------------------------|---------|-----------------|
| 電動機形式 | 全閉形コンデンサー永久分相形単相誘導電動機 4極 | シャッター形式 | スイッチとの連動式       |
| 耐電圧   | AC 1000V 1分間             | 絶縁抵抗    | 10MΩ以上(500Vメガー) |

※特性は JIS C 9603 に基づく。

※仕様は場合により変更することがあります。

|                 |          |      |                            |
|-----------------|----------|------|----------------------------|
| 第3角図法           | 作成日付     | 形名   | EX-20RK4-C<br>格子タイプ(給排連動式) |
|                 | 02-04-01 |      |                            |
| 三菱電機株式会社 中津川製作所 |          | 整理番号 | NB002040                   |
|                 |          |      | 1/1                        |