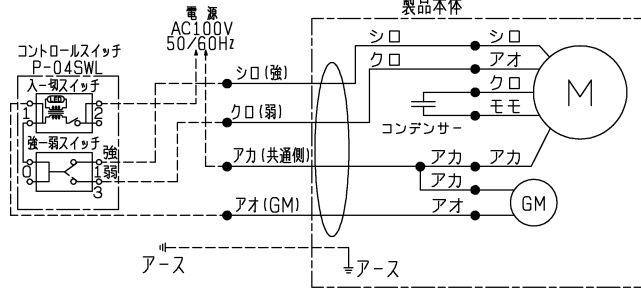
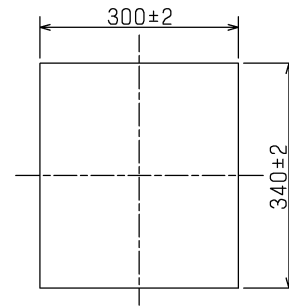


■ 結線図

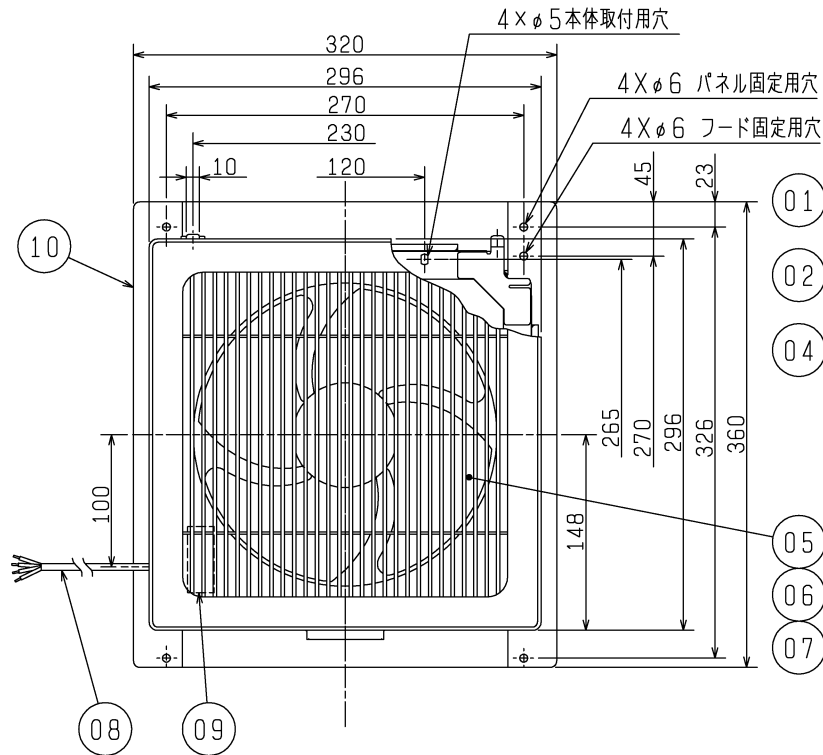
※破線部分の結線はお客様にて施工してください。



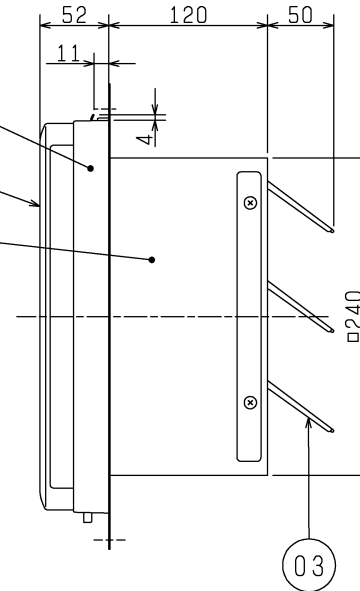
アルミパネル取付角穴加工寸法



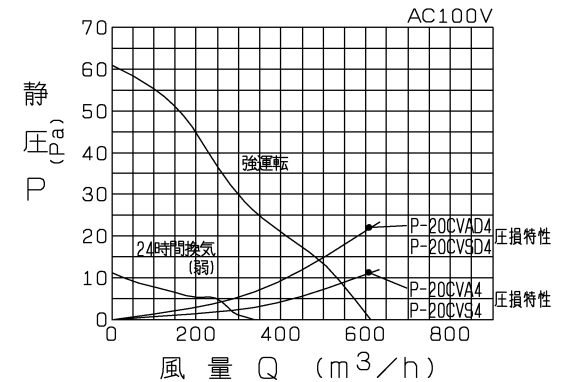
品番	品名	材質	色調(マンセル・近)
01	パネル	合成樹脂	6.28Y8.63/0.65
02	グリル	合成樹脂	6.28Y8.63/0.65
03	シャッター	鋼板	N6.5
04	本体	鋼板	
05	羽根	合成樹脂	6.28Y8.63/0.65
06	スピナー	合成樹脂	6.28Y8.63/0.65
07	電動機		
08	電源コード	4芯ビニールキャブタイヤコード	有効長 約1m
09	シャッター開閉器		
10	本体取付枠	鋼板	0.7Y8.59/0.97



- 01
- 02
- 04
- 05
- 06
- 07



P-Q特性



■ 特性表

定格電圧 (V)	定格周波数 (Hz)	設定	定格電流 (A)	定格消費電力 (W)	開放風量 (m³/h)	有効換気量 (m³/h)		騒音 (dB)	質量 (kg)
						P-20CVA4 P-20CVS4 取付時	P-20CVAD4 P-20CVSD4 取付時		
100	60	強運転	0.29	29	606	540	480	43.5	3.5
		24時間換気(弱)	0.10	10	348	280	260	28	

電動機形式 全閉形コンデンサー永久相形単相誘導電動機 4極 シャッター形式 電気式  
 耐電圧 AC 1000V 1分間 絶縁抵抗 10MΩ以上(500Vメガー)  
 ※特性は JIS C 9603 に基づく。

※同梱品・・・固定金具(2個), 取付ネジ(4本)  
 ※教室・店舗・事務所用  
 ※壁取付専用  
 ※仕様は場合により変更することがあります。

第3角図法	作成日付	形名	EX-20SC2 格子タイプ(電気式)
	12. 3. 15		
三菱電機株式会社 中津川製作所		整理番号	NB006079A

## 注意事項

- ・この製品は高所取付用です。またメンテナンスができる位置に取付けてください。  
(床面より1800mm以上のメンテナンス可能な位置)
- ・高温(40℃以上)になる場所や直接炎のあたる場所では使用しないでください。  
火災の原因になります。
- ・湿気の多い所(浴室・シャワー付洗面所・衣類乾燥機のある洗面所など)、  
結露する所では使用しないでください。  
感電・故障の原因になります。
- ・台所など油で汚れやすいところには取付けしないでください。  
変形・破損の原因になります。
- ・キッチンフード内には設置しないでください。故障の原因になります。
- ・防火ダンパー付ウェザーカバーを併用する場合は専用取付枠を使用してください。
- ・雨水が直接かかる場所では専用ウェザーカバーを使用してください。  
ウェザーカバーがない場合、雨水が浸入することがあります。
- ・角穴は窓枠と70mm以上離してください。
- ・下記の場所には取付けしないでください。早期故障の原因になります。
  - ・温泉地 ・塩害地域 ・薬品工場 ・業務用厨房
  - ・養鶏、養豚場のようなほこりや有害ガスの多い場所
- ・アルミパネルは厚み3~5mmのものを使用してください。
- ・アルミパネルは本体の取付に対し、十分強度のあるものを使用してください。
- ・空気の流れが必要なため換気扇の反対側に出入口・窓があるところに取付けてください。

※仕様は場合により変更することがあります。

第 3 角 図 法	作成日付	形 名	EX-20SC2	
	12. 3. 15		注 意 事 項	
 三菱電機株式会社中津川製作所		整理番号	NB006079A	2/2