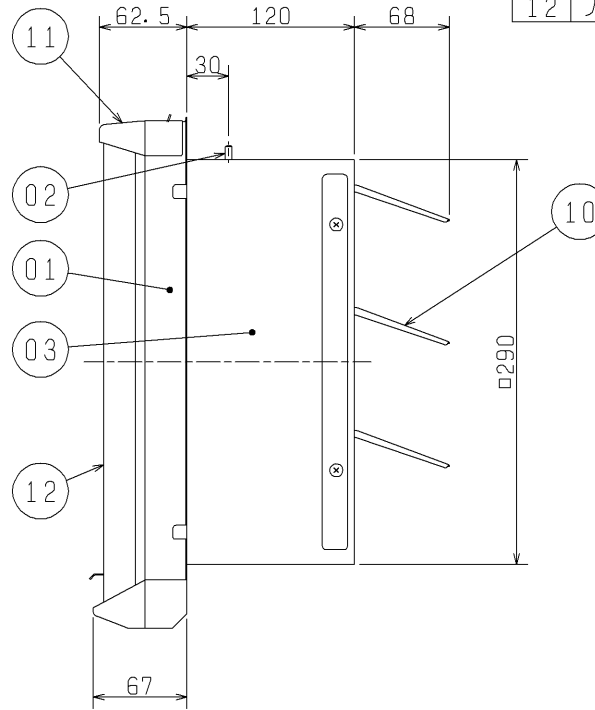
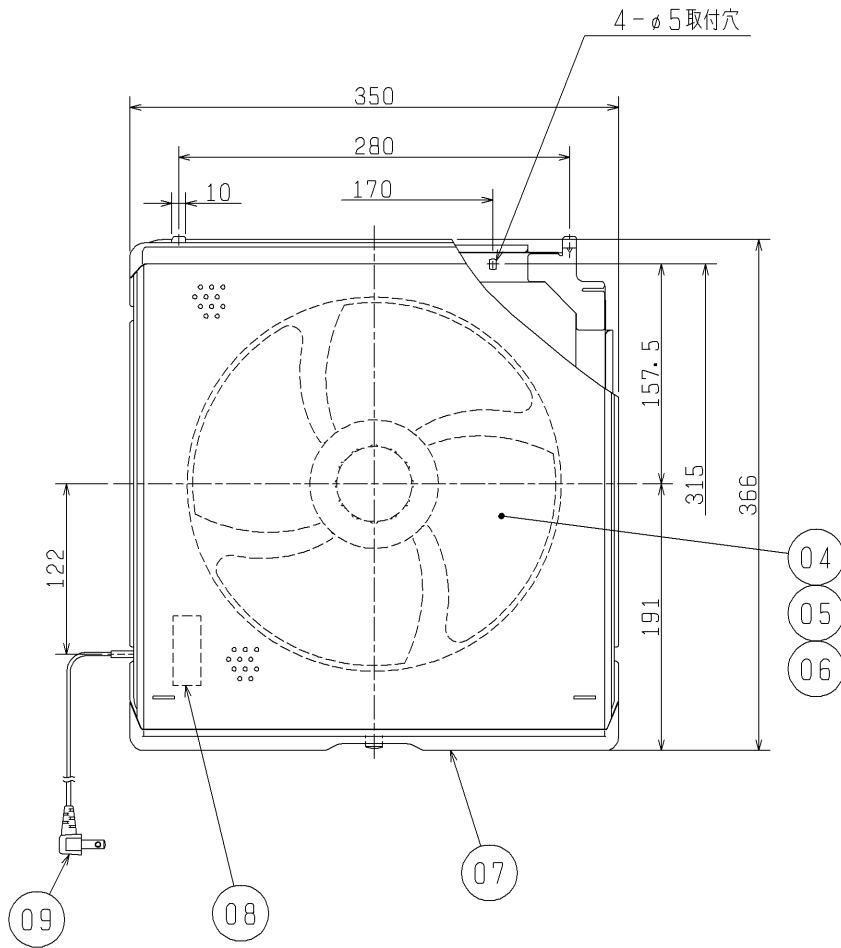


品番	品名	材質	色調(マンセル・近)
01	パネル	鋼板	7.65Y7.6/0.7
02	うちわボルト	丸鋼	
03	本体	鋼板	
04	スピナー	アルミニウム合金	7.65Y7.6/0.7
05	羽根	アルミニウム板	7.65Y7.6/0.7
06	電動機		
07	油溜り	鋼板	7.65Y7.6/0.7
08	シャッター開閉器		
09	電源コード	耐熱性2芯平形ビニールコード 有効長 約0.6m	
10	シャッター	鋼板	N6.5
11	フィルターパネル	鋼板	7.65Y7.6/0.7
12	フィルター	アルミパンチングフィルター	



■ 特性表

定格電圧 (V)	定格周波数 (Hz)	定格電流 (A)	定格消費電力 (W)	風量 (m³/h)	騒音 (dB)	質量 (kg)
100	50	0.26	24	738	35	4.0
電動機形式	全閉形コンデンサー永久分相形单相誘導電動機 4極			シャッター形式	電気式	
耐電圧	AC 1000V 1分間		絶縁抵抗 10MΩ以上 (500V×ガー)			

※特性は JIS C 9603 に基づく。

※仕様は場合により変更することがあります。

第3角図法	作成日付	形名	EX-25EMP5-F 再生形フィルター付金属製換気扇(電気式)
	05-04-01		
三菱電機株式会社 中津川製作所		整理番号	NB005017
			1/2

設置場所に関するご注意

1. 天井には取付けないでください。
2. 室内周囲温度が40℃以上になる場所には取付けないでください。
3. 洗面所、浴室など湿気の多いところには取付けないでください。
4. 直接水のかかる場所には取付けないでください。
5. 酸・アルカリ・有機溶剤などのかかる場所には取付けないでください。
6. 可燃性・腐食性ガスのある場所には取付けないでください。
7. 塩害・温泉地区では、錆などで製品寿命が短くなります。

設計・施工に関するご注意

1. この製品は住宅の合所用です。業務用途では使用できません。
2. 施工および電気工事は安全上必ず同梱の取付工事説明書に従ってください。
3. 天井・壁から70mm以上、コンロから1m以上、ガス湯沸器横500mm以上離れたところに取付けてください。
4. 取付の際は必ず手袋を着用してください。

※仕様は場合により変更することがあります。

第 3 角 図 法	作 成 日 付	形 名	EX-25EMP ₅ -F 再生形フィルター付金属製換気扇（電気式）	
	05-04-01			
三菱電機株式会社 中津川製作所		整 理 番 号	NB005017	2 / 2