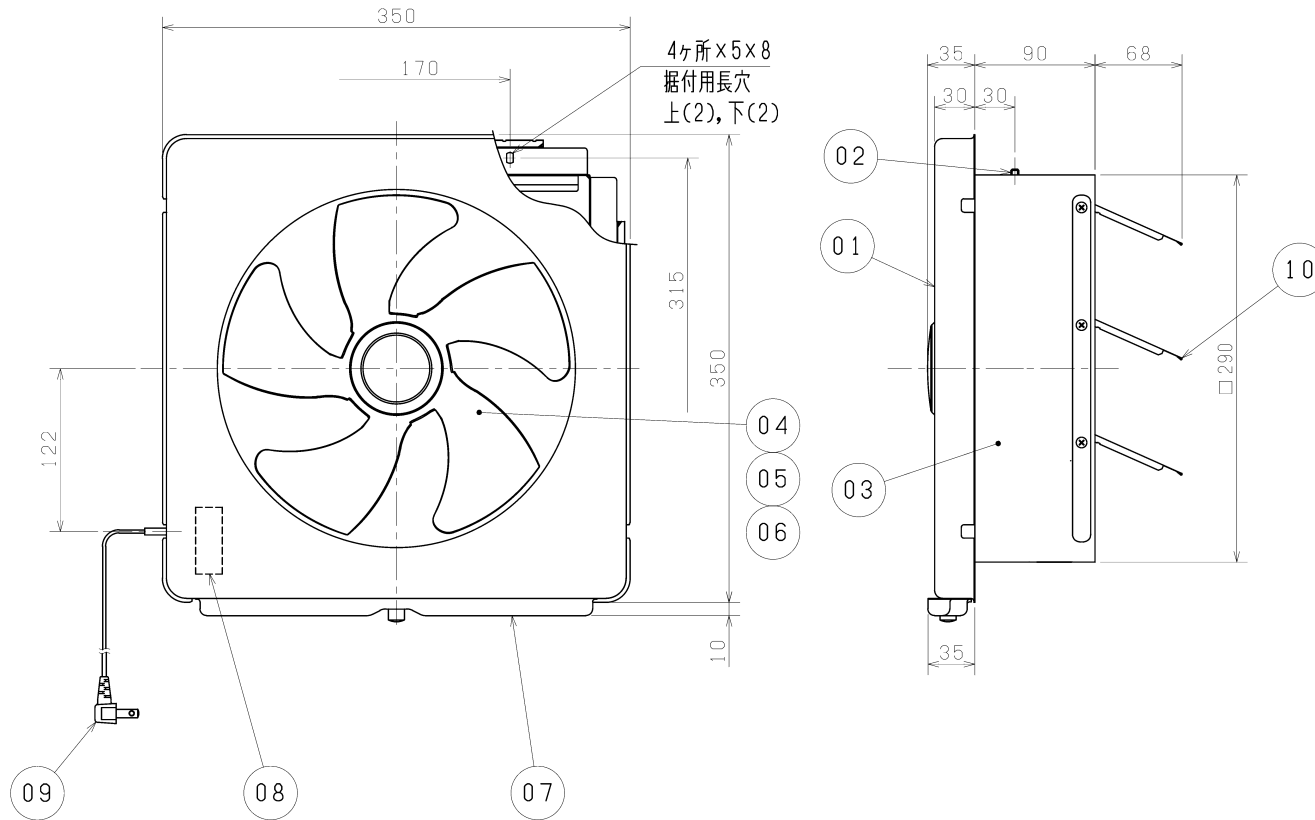


品番	品名	材質	色調(マンセル・近)
01	パネル	鋼板	7.65Y7.6/0.7
02	うちわボルト	丸鋼	
03	本体	鋼板	
04	スピナー	アルミニウム合金	7.65Y7.6/0.7
05	羽根	アルミニウム板	7.65Y7.6/0.7
06	電動機		
07	油溜り	鋼板	7.65Y7.6/0.7
08	シャッター開閉器		
09	電源コード	耐熱性2芯平形ビニルコード	有効長 約0.6m
10	シャッター	鋼板	

設計・据付に関するご注意

- この製品は住宅の台所用です。業務用途では使用できません。
- 据付および電気工事は安全上必ず同梱の据付工事説明書に従ってください。
- この製品は高所据付用です。床面より1800mm以上のメンテナンス可能な位置に据付けてください。天井面には据付けないでください。
- 高温(室内温度40℃以上)になる場所や直接炎のあたるおそれのある場所には据付けないでください。
- 浴室など湿気の多い場所や結露する場所には据付けないでください。
- 本体の据付けは十分強度のあるところを選んで確実に行ってください。
- 据付けの際は必ず手袋を着用してください。
- 下記の場所には据付けないでください。製品の寿命が短くなります。
 - ・温泉地 ・塩害地域 ・薬品工場 ・直射日光が当たる場所
 - ・養鶏・養豚場のようなほこりや有毒ガスの多い場所 ・業務用厨房
- 直射日光が当たる場所で使用しないでください。故障の原因になります。
- 雨水の直接かかる場所では雨水が直接浸入することがありますので、専用ウェザーカバーをご使用ください。
- ダクト接続はできません。
- 天井・壁から70mm以上、コンロから1m以上、ガス湯沸器横50cm以上離れたところに据付けてください。
- 空気の流れが必要なため換気扇の反対側に出入口・窓などがあるところに据付けてください。
- カーテン・ひもなどが触れるおそれのない場所に据付けてください。
- 外風の強い場所・高气密住宅等への設置には下記のような症状が発生する場合があります。
 - ・羽根が止まったり逆転する。 ・停止時に本体の隙間から外風が侵入する。
 - ・外風でシャッターがばたつく。 ・換気しない。



■ 特性表

定格電圧 (V)	定格周波数 (Hz)	定格電流 (A)	定格消費電力 (W)	風量 (m³/h)	騒音 (dB)	質量 (kg)
100	60	0.26	26	918	37.5	3.3
電動機形式	全閉形コンデンサ永久分相形単相誘導電動機 4極			シャッター形式	電気式	
耐電圧	AC 1000V 1分間		絶縁抵抗 10MΩ以上(500Vメガー)			

*特性は JIS C 9603 に基づく。

*仕様は場合により変更することがあります。

第三角法	三菱電機株式会社	形名	金属製換気扇(電気式) EX-25EMPg	
作成日付	2022-02-01	整理番号	NB021091	1/1