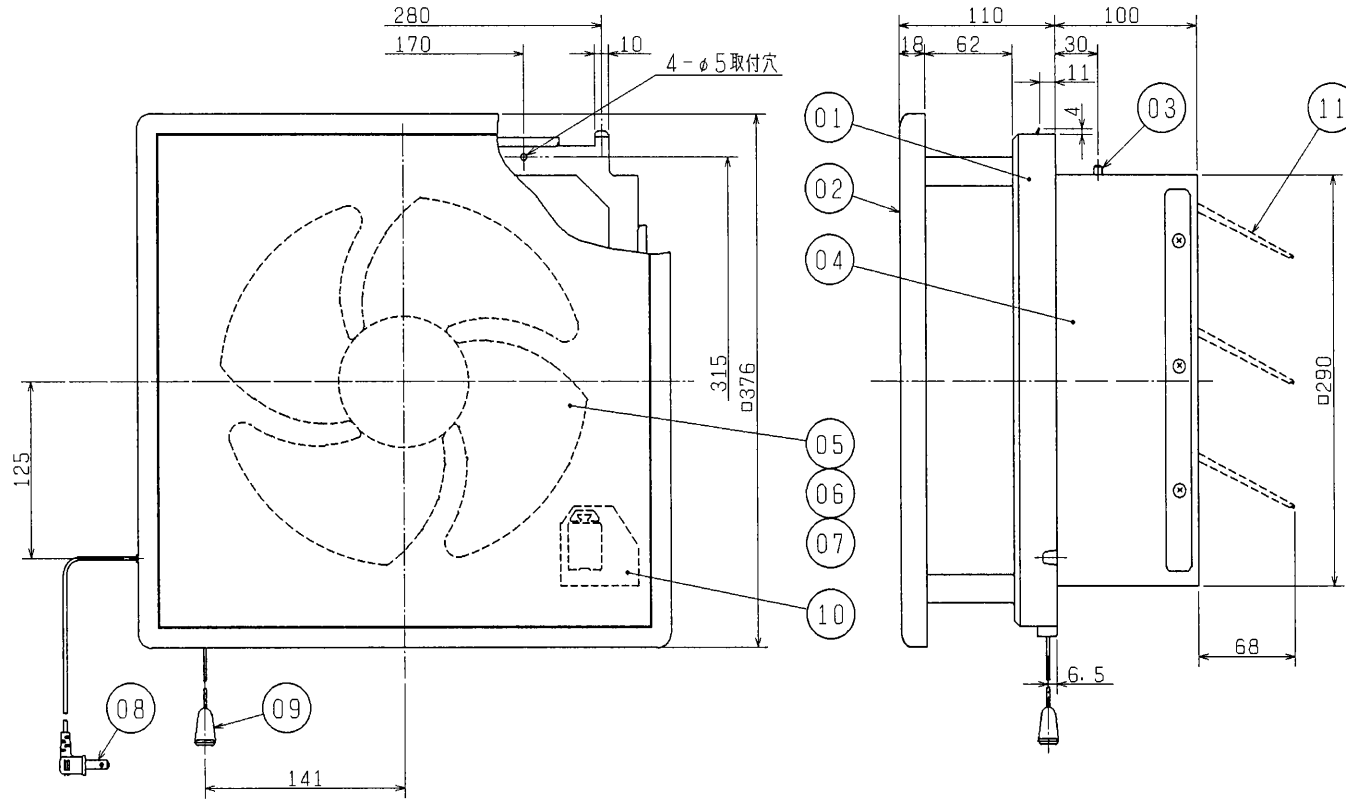


25cm三菱クリーンコンパクト換気扇（強弱連動式）



品番	品名	材質	色調(マツセル・近)
01	油受け	ポリプロピレン樹脂	6.28Y8.63/0.65
02	飾りパネル	ABS樹脂	6.28Y8.63/0.65
03	特殊ネジ	丸鋼	
04	本体	表面処理鋼板	N-5
05	羽根	ポリプロピレン樹脂	6.28Y8.63/0.65
06	羽根ツマミネジ	ABS樹脂	6.28Y8.63/0.65
07	電動機		
08	電源コード	2芯耐熱性平形ビニルコート	有効長約0.6m
09	引ヒモ	ポリアミド	有効長約0.7m
10	コンセント取付板	亜鉛鋼板	
11	シャッター	表面処理鋼板	N6.5

■ 特性表

形名	定格電圧 (V)	定格周波数 (Hz)	ノッチ	定格電流 (A)	定格入力 (W)	風量 (m³/h)	騒音 (dB)	質量 (kg)
EX-25FX2-C	100	50	強	0.16	15.5	570	34.0	3.2
			弱	0.14	11.5	400	25.0	
		60	強	0.19	18.0	600	35.5	
			弱	0.15	12.5	420	26.5	
電動機形式	全閉形コンソラ永久分相形単相誘導電動機 4極			シャッター形式	スイッチとの連動式			
耐電圧	AC 1000V 1分間			絶縁抵抗	10MΩ以上(500Vメガー)			

※特性は I I S C 9603 に基づく。

※仕様は場合により変更することがあります。

第3角図法	作成日付	形名	EX-25FX2-C ナチュラルインテリアパネル
	6. 4. 1		
三菱電機株式会社中津川製作所		整理番号	No. E2018-A