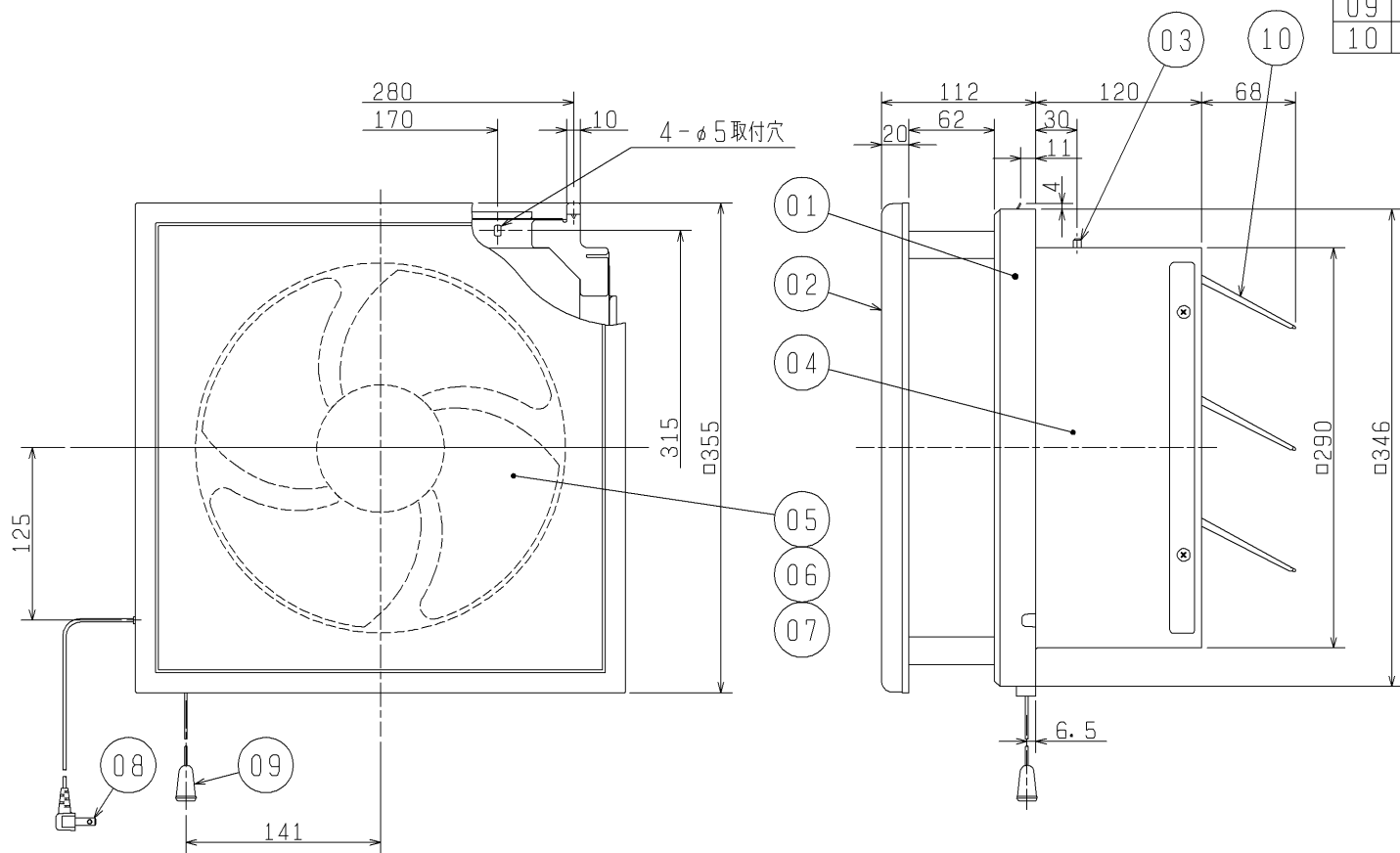


品番	品名	材質	色調(マンセル・近)
01	パネル	合成樹脂	6.28Y8.63/0.65
02	飾りパネル	合成樹脂	6.28Y8.63/0.65
03	うちわボルト	丸鋼	
04	本体	鋼板	
05	羽根	合成樹脂	6.28Y8.63/0.65
06	スピナー	合成樹脂	6.28Y8.63/0.65
07	電動機		
08	電源コード	耐熱性2芯平形ビニールコード	有効長 約0.6m
09	引きひも	合成樹脂	有効長 約0.7m
10	シャッター	鋼板	N6.5



■ 特性表

定格電圧 (V)	定格周波数 (Hz)	ノッチ	定格電流 (A)	定格消費電力 (W)	風量 (m³/h)	騒音 (dB)	質量 (kg)
100	50	強	0.18	16.5	612	34.5	3.4
		弱	0.14	11	360	21.5	
	60	強	0.21	19	630	36	
		弱	0.17	11.5	360	22.5	

電動機形式	全閉形コンデンサー永久分相形単相誘導電動機 4極	シャッター形式	スイッチとの連動式
耐電圧	AC 1000V 1分間	絶縁抵抗	10MΩ以上(500Vメガー)

※特性は JIS C 9603 に基づく。

※仕様は場合により変更することがあります。

第3角図法	作成日付	形名	EX-25FX4-C インテリアタイプ(強弱連動式)
	02-07-10		
三菱電機株式会社 中津川製作所		整理番号	NB002053A