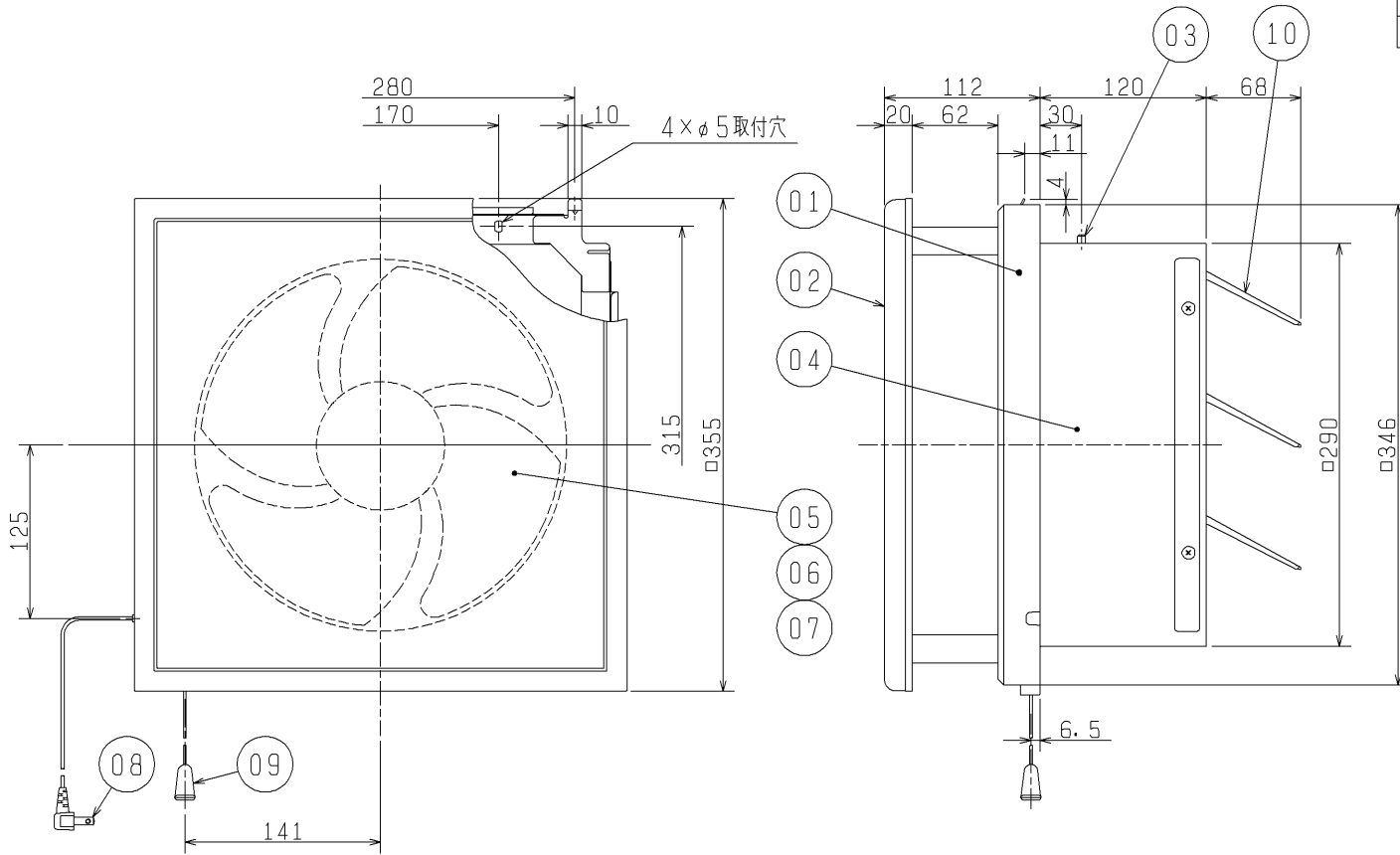


品番	品名	材質	色調(マンセル・近)
01	パネル	合成樹脂	0.8GY9.0/0.5
02	飾りパネル	合成樹脂	0.8GY9.0/0.5
03	うちわボルト	丸鋼	
04	本体	鋼板	
05	羽根	合成樹脂	6.28Y8.63/0.65
06	スピナー	合成樹脂	6.28Y8.63/0.65
07	電動機		
08	電源コード	耐熱性2芯平形ビニールコード	有効長 約0.6m
09	引きひも	合成樹脂	有効長 約0.7m
10	シャッター	鋼板	N6.5



※居間用  
 ※壁取付専用  
 ※内部コンセントを設ける場合は、別売のコンセント取付金具を使用してください。

＜ご注意＞

- ・この製品は高所取付用です。またメンテナンスができる位置に取付けてください。(床面より1800mm以上のメンテナンス可能な位置)
- ・高温(40℃以上)になる場所や直接炎のあたる場所では使用しないでください。火災の原因になります。
- ・湿気の多い所(浴室・シャワー付洗面所・衣類乾燥機のある洗面所など)、結露する所では使用しないでください。感電・故障の原因になります。
- ・台所など油で汚れやすいところには取付けないでください。変形・破損の原因になります。
- ・キッチンフード内には設置しないでください。故障の原因になります。
- ・3階以上の高層住宅・高气密住宅には取付けないでください。換気ができなくなります。
- ・防火ダンパー付ウェザーカバーを併用する場合は壁厚を120mm以上確保してください。
- ・雨水が直接かかる場所では専用ウェザーカバーを使用してください。ウェザーカバーがない場合、雨水が浸入することがあります。
- ・天井・壁から70mm以上、コンロから1m以上、ガス湯沸器横50cm以上離れたところに取付けてください。
- ・下記の場所には取付けないでください。早期故障の原因になります。
  - ・温泉地 ・塩害地域 ・薬品工場 ・業務用厨房
  - ・養鶏、養豚場のようなほこりや有害ガスの多い場所
- ・空気の流れが必要なため換気扇の反対側に出入口・窓があるところに取付けてください。

※仕様は場合により変更することがあります。

■特性表

定格電圧(V)	定格周波数(Hz)	ノッチ	定格電流(A)	定格消費電力(W)	風量(m³/h)	騒音(dB)	質量(kg)
100	50	強	0.18	16.5	612	34.5	3.4
		弱	0.14	11	360	21.5	
電動機形式			コンデンサー永久分相形单相誘導電動機 4極		シャッター形式	スイッチとの連動式	
耐電圧			AC 1000V 1分間		絶縁抵抗	10MΩ以上(500Vメガー)	

※特性は JIS C 9603 に基づく。

第3角図法	作成日付	形名	EX-25FX5-C インテリアタイプ(強弱連動式)
	06. 3. 24		
三菱電機株式会社 中津川製作所		整理番号	NB006035A