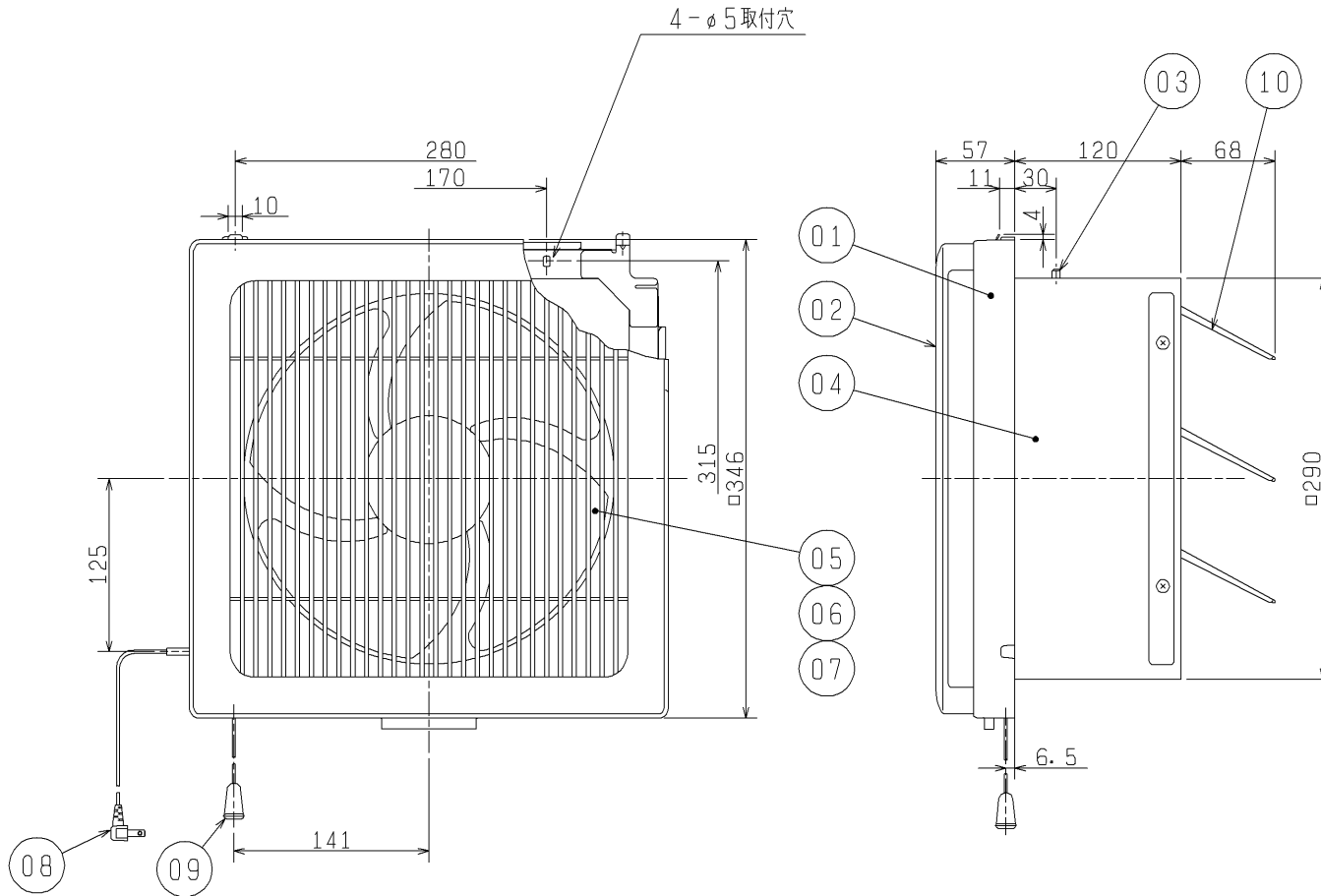


品番	品名	材質	色調(マンセル・近)
01	パネル	合成樹脂	C:6.28Y8.63/0.65 M:0.43Y5.27/2.63
02	グリル	合成樹脂	C:6.28Y8.63/0.65 M:0.43Y5.27/2.63
03	うちわボルト	丸鋼	
04	本体	鋼板	
05	羽根	合成樹脂	C:6.28Y8.63/0.65 M:0.43Y5.27/2.63
06	スピナー	合成樹脂	C:6.28Y8.63/0.65 M:0.43Y5.27/2.63
07	電動機		
08	電源コード	耐熱性2芯平形ビニールコード	有効長 約0.6m
09	引きひも	合成樹脂	有効長 約0.7m
10	シャッター	鋼板	N6.5



■ 特性表

定格電圧 (V)	定格周波数 (Hz)	定格電流 (A)	定格消費電力 (W)	風量 (m³/h)	騒音 (dB)	質量 (kg)
100	50	0.17	16	660	32	2.9
	60	0.21	18.5	690	33.5	
電動機形式	全閉形コンデンサー永久分相単誘導電動機 4極			シャッター形式	スイッチとの連動式	
耐電圧	AC 1000V 1分間		絶縁抵抗 10MΩ以上(500Vメガー)			

※特性は JIS C 9603 に基づく。

※仕様は場合により変更することがあります。

第3角図法	作成日付	形名	EX-25LK4-C, M 格子タイプ(連動式)
	02-04-01		
三菱電機株式会社 中津川製作所		整理番号	NB002048
			1/1