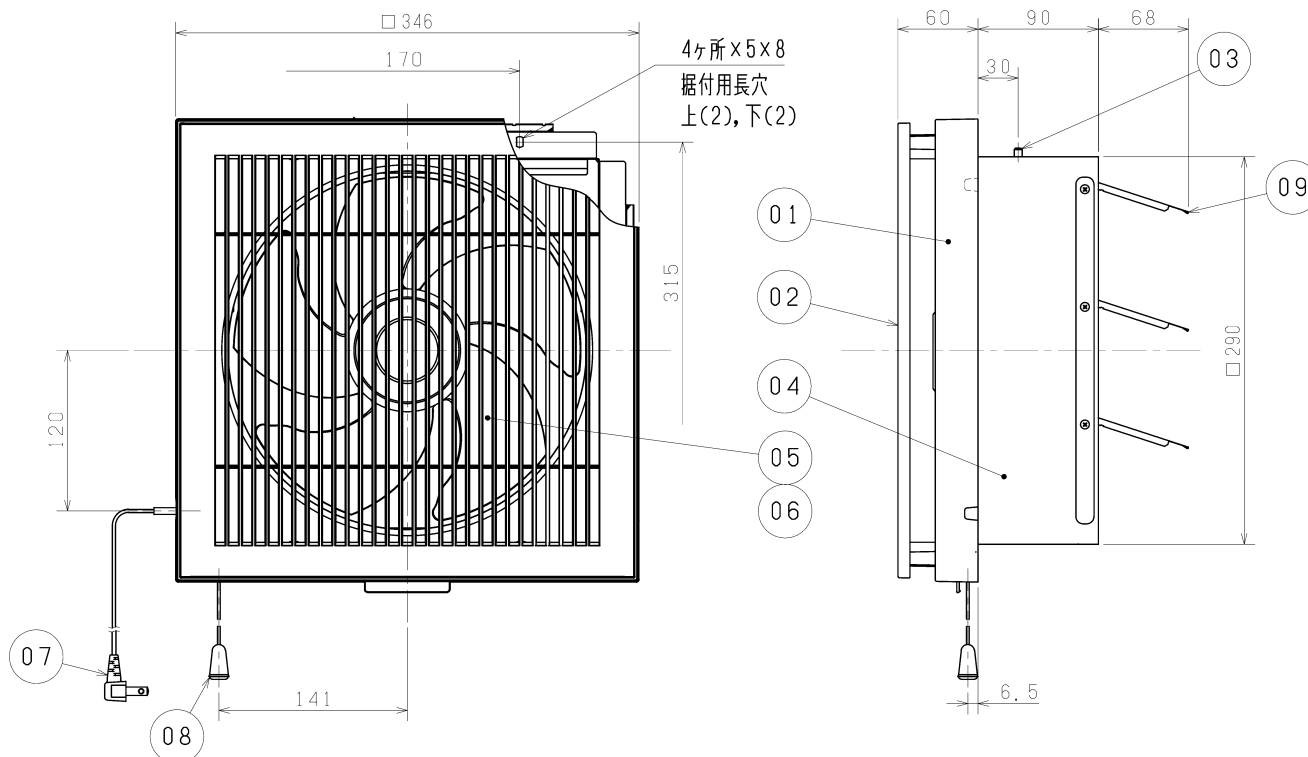


品番	品名	材質	色調(マンセル・近)
01	パネル	合成樹脂	1.5Y8/4
02	グリル	合成樹脂	1.5Y8/4
03	うちわボルト	丸鋼	
04	本体	鋼板	
05	羽根	合成樹脂	7.85YR1.75/1.50
06	電動機		
07	電源コード	耐熱性2芯平形ビニルコード 有効長 約0.6m	
08	引き紐	合成樹脂 有効長 約0.8m	
09	シャッター	鋼板	



注意事項

- ・この製品は高所据付用です。床面より1800mm以上のメンテナンス可能な位置に据付けてください。天井面には据付けしないでください。
- ・高温(室内温度40℃以上)になる場所や直接炎のあたるおそれのある場所には据付けしないでください。
- ・浴室など湿気の多い場所や結露する場所には据付けしないでください。
- ・台所など油で汚れやすいところには据付けしないでください。
- ・変形・破損の原因になります。
- ・キッチンフード内には設置しないでください。故障の原因になります。
- ・直射日光が当たる場所で使用しないでください。故障の原因になります。
- ・雨水の直接かかる場所では雨水が直接浸入することがありますので、専用ウェザーカバーをご使用ください。
- ・天井・壁から70mm以上、コンロから1m以上、ガス給湯器横から50cm以上離れたところに据付けてください。
- ・下記の場所には据付けしないでください。製品の寿命が短くなります。
 - ・温泉地 ・塩害地域 ・薬品工場 ・直射日光が当たる場所
 - ・養鶏・養豚場のようなほこりや有毒ガスの多い場所 ・業務用厨房
- ・本体の据付けは十分強度のあるところを選んで確実に行ってください。
- ・空気の流れが必要なため換気扇の反対側に入出口・窓などがあるとところに据付けてください。
- ・カーテン・ひもなどが触れるおそれのない場所に据付けてください。
- ・外風の強い場所・高气密住宅等への設置には下記のような症状が発生する場合があります。
 - ・羽根が止まったり逆転する。 ・停止時に本体の隙間から外風が侵入する。
 - ・外風でシャッターがばたつく。 ・換気しない。

※グリル開口面積 794cm²

※居間用

※壁取付専用

※内部コンセントを設ける場合は、別売のコンセント取付金具を使用してください。

※仕様は場合により変更することがあります。

■ 特性表

定格電圧 (V)	定格周波数 (Hz)	定格電流 (A)	定格消費電力 (W)	風量 (m ³ /h)	騒音 (dB)	質量 (kg)
100	60	0.160	15	564	27.5	2.8
電動機形式	全閉形コンデンサ永久分相形単相誘導電動機 4極			シャッター形式	スイッチとの連動式	
耐電圧	AC 1000V 1分間		絶縁抵抗	10MΩ以上(500Vメガー)		

※特性は JIS C 9603 に基づく。

第三角法	三菱電機株式会社	形名	木調格子タイプ(連動式) EX-25LX9	
作成日付	2022-02-01	整理番号	NB021082	1/1