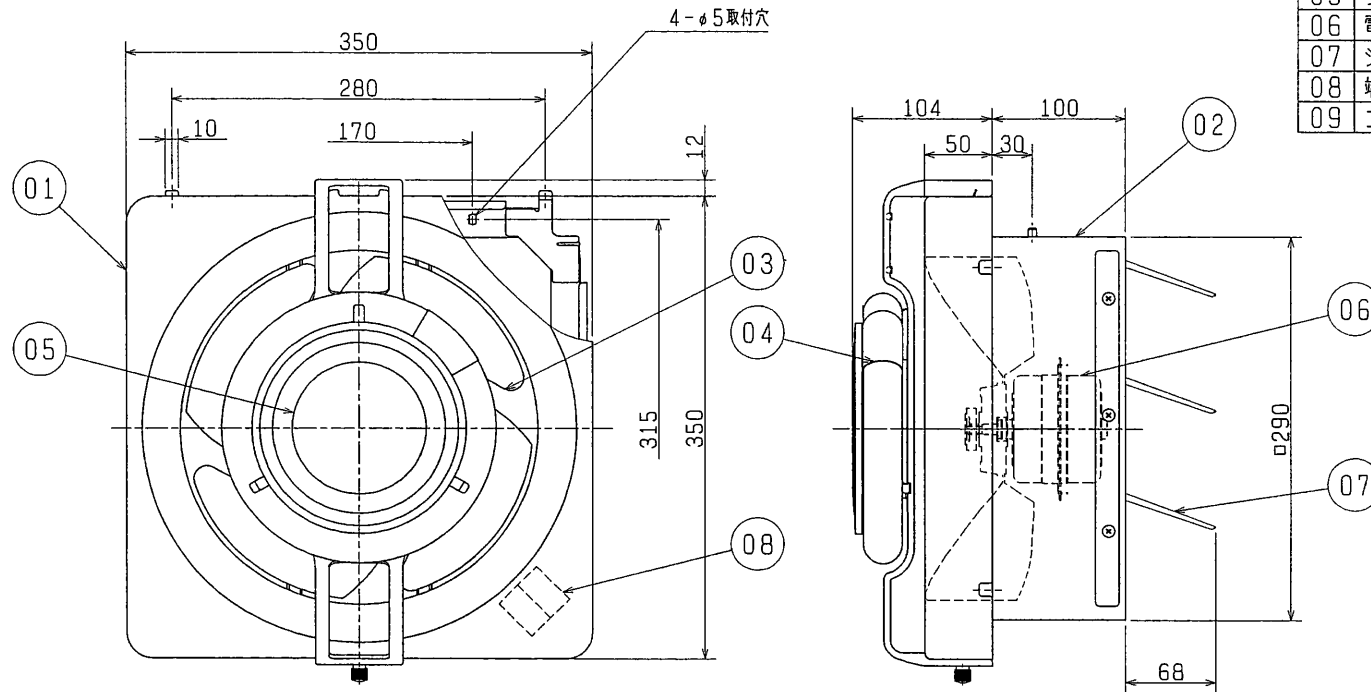
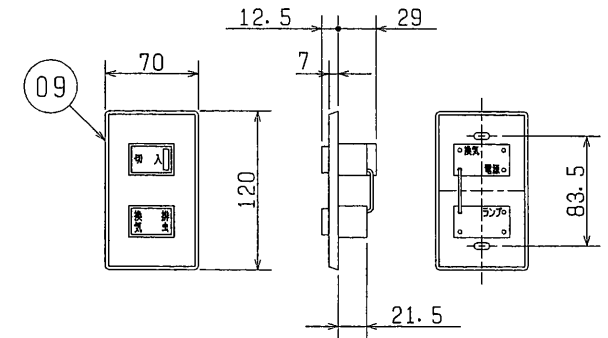


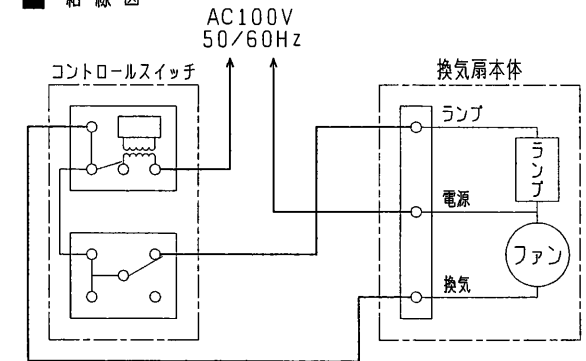
品番	品名	材質	色調(マンセル・近)
01	パネル	鋼板	10GY9/1
02	本体	表面処理鋼板	10GY9/1
03	羽根	耐蝕アルミニウム板	10GY9/1
04	ランプ	20W 誘蛾灯	
05	ランプカバー	鋼板	
06	電動機		
07	シャッター	表面処理鋼板	N-6.5
08	端子台		
09	コントロールスイッチ		



■ 同梱品



■ 結線図



■ 特性表

定格電圧 (V)	定格周波数 (Hz)	ノッチ	定格電流 (A)	定格入力 (W)	風量 (m³/h)	騒音 (dB)	質量 (kg)
100	50	換気	0.26	26.0	800	40.0	5.5
		排虫	0.52	46.0	800	40.0	
	60	換気	0.29	29.0	850	41.5	
		排虫	0.54	49.5	850	41.5	
電動機形式	コンデンサー永久分相形单相誘導電動機 4極			シャッター形式	電気式	羽根径	25cm
耐電圧	AC 1000V 1分間			絶縁抵抗	10MΩ以上(500Vメガー)		

※特性は JIS C 9603 に基づく。

※仕様は場合により変更することがあります。

第3角図法	作成日付	形名	EX-25MUC 排虫換気扇
	98. 4. 1		
三菱電機株式会社 中津川製作所		整理番号	NO. E2036