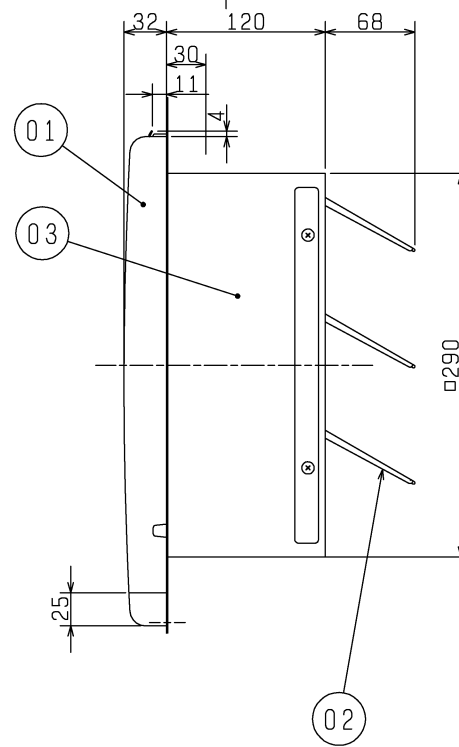
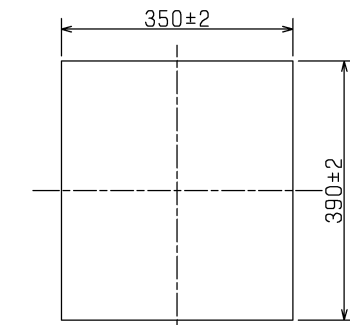
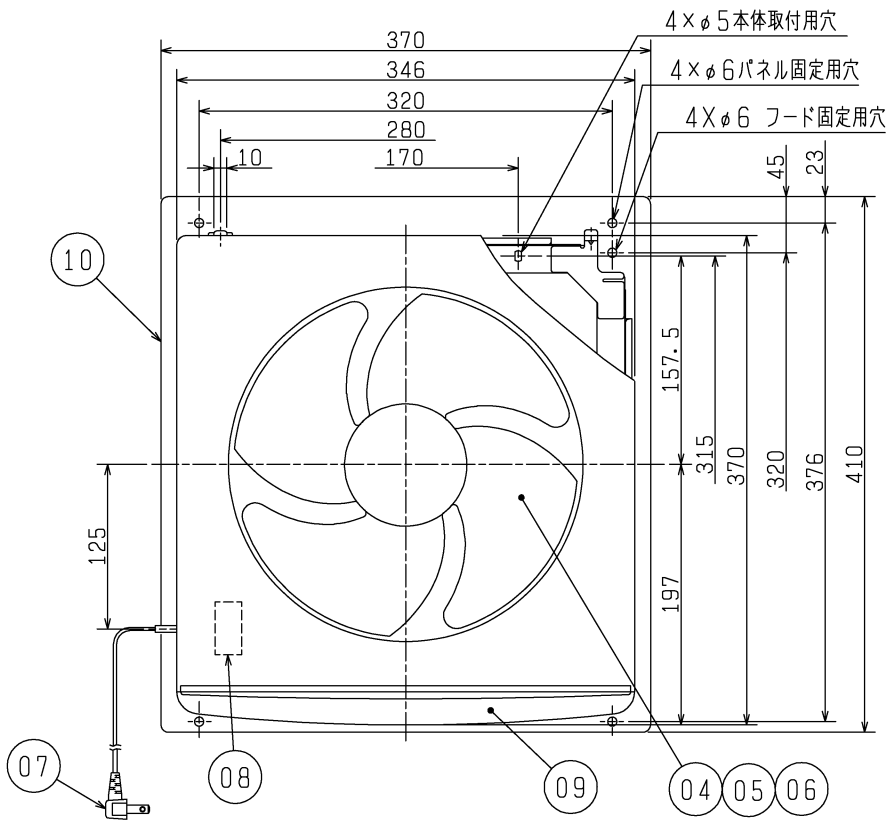


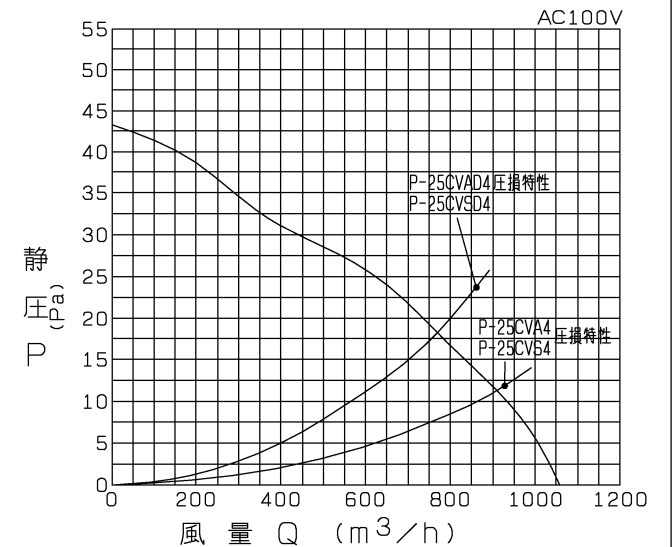
アルミパネル取付角穴加工寸法



品番	品名	材質	色調(マンセル・近)
01	パネル	合成樹脂	6. 28Y8. 63/0. 65
02	シャッター	鋼板	N6. 5
03	本体	鋼板	
04	羽根	合成樹脂	6. 28Y8. 63/0. 65
05	スピナー	合成樹脂	6. 28Y8. 63/0. 65
06	電動機		
07	電源コード	耐熱性2芯平形ビニールコード有効長約1. 0m	
08	シャッター開閉器		
09	油溜り	合成樹脂	6. 28Y8. 63/0. 65
10	本体取付枠	鋼板	0. 7Y8. 59/0. 97



P-Q特性



■ 特性表

定格電圧 (V)	定格周波数 (Hz)	定格電流 (A)	定格消費電力 (W)	開放風量 (m³/h)	有効換気量 (m³/h)		騒音質量 (dB)	質量 (kg)
					P-25CVA4 取付時	P-25CVSD4 取付時		
100	60	0. 41	40	1068	910	770	44	3. 9
電動機形式 全閉形コンデンサー永久分相形単相誘導電動機 4極 シャッター形式 電気式								
耐電圧 AC 1000V 1分間 絶縁抵抗 10MΩ以上(500Vメガー)								

\*特性は JIS C 9603 に基づく。


※仕様は場合により変更することがあります。

第 3 角 図 法	作成日付	形名	EX-25SC-EH スタンダードタイプ(電気式)
	12-03-15		
三菱電機株式会社 中津川製作所		整理番号	NB005032A

## 注意事項

- ・壁取付専用
- ・天井には取付けしないでください。  
落下によるけがの原因になります。
- ・耐湿構造ではありませんので、浴室等では使用しないでください。  
感電・故障の原因になります。
- ・高温（40℃以上）になる場所には取付けしないでください。早期故障の原因となります。
- ・台所のような油煙の多い場所や有機溶剤のかかる場所には取付けしないでください。  
早期故障や火災の原因となります。
- ・この製品は高所取付用ですので、床面から1800mm以上のところに取付けてください。
- ・雨水・雪の直接かかる場所では水や雪が浸入することがありますので、  
必ず指定のシステム部材と合せてご使用ください。
- ・角穴は窓枠と70mm以上離してください。
- ・温泉には取付けしないでください。腐食（落下）、漏電（感電）、早期故障の原因となります。
- ・取付の際は必ず手袋を着用してください。  
けがの原因になります。
- ・施工及び電気工事は安全上必ず同梱の取付工事説明書に従ってください。
- ・アルミパネルは厚み3～5mmのものをご使用ください。
- ・本体の取付工事は十分強度のある指定されたアルミパネルを選んで確実に行ってください。  
落下によるけがの原因になります。

※仕様は場合により変更することがあります。

第 3 角 図 法	作成日付	形 名	EX-25SC-EH スタンダードタイプ（電気式）
	12-03-15		
 三菱電機株式会社 中津川製作所		整理番号	NB005032A
			2/2