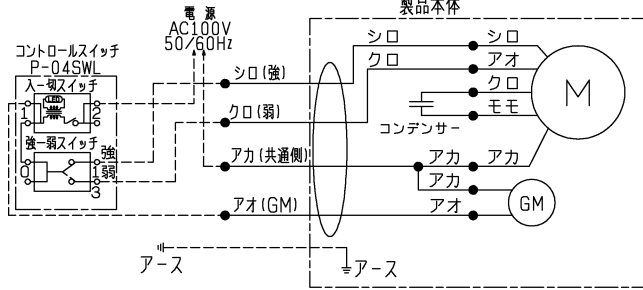
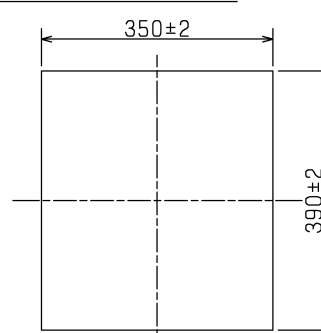


■ 結線図

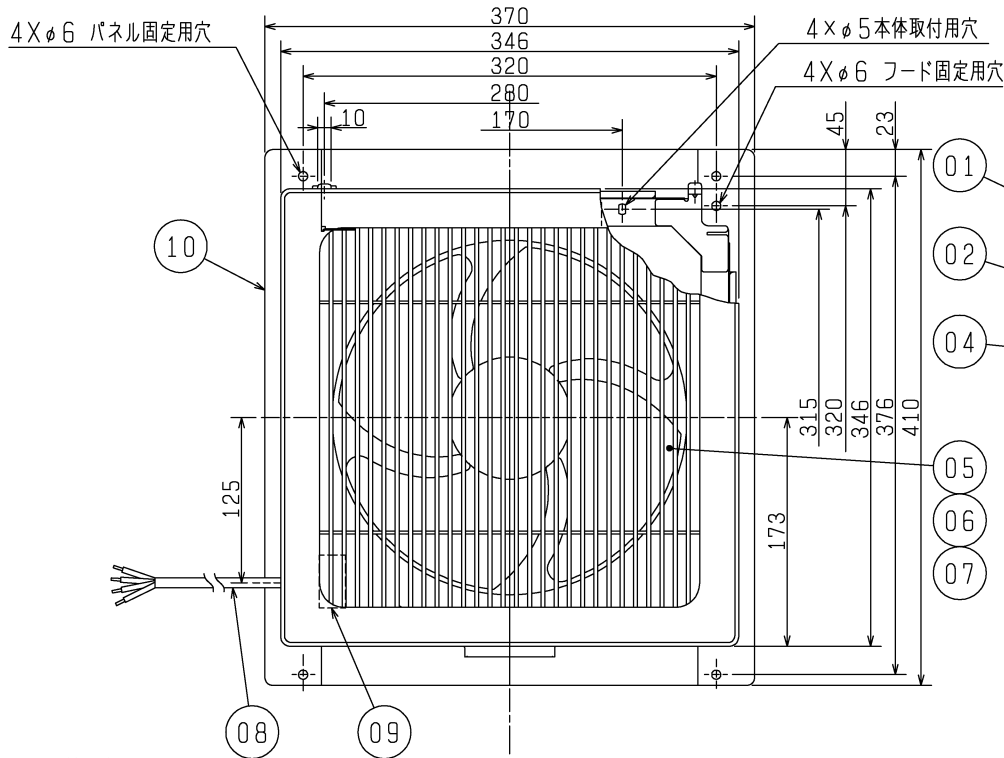
※破線部分の結線はお客様にて施工してください。



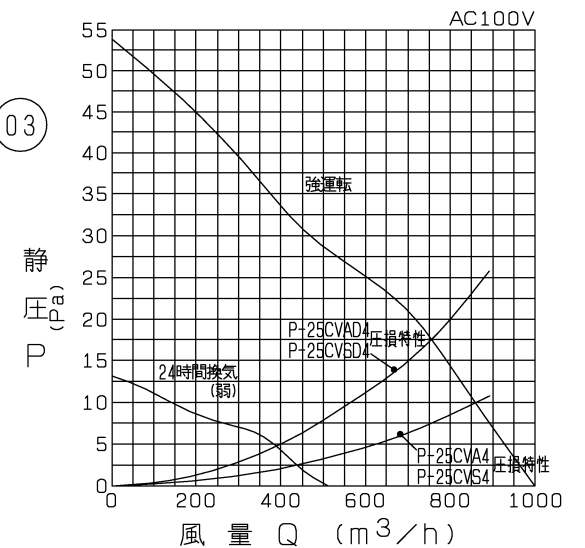
アルミパネル取付角穴加工寸法



品番	品名	材質	色調(マンセル・近)
01	パネル	合成樹脂	6. 28Y8. 63/0. 65
02	グリル	合成樹脂	6. 28Y8. 63/0. 65
03	シャッター	鋼板	N6. 5
04	本体	鋼板	
05	羽根	合成樹脂	6. 28Y8. 63/0. 65
06	スピナー	合成樹脂	6. 28Y8. 63/0. 65
07	電動機		
08	電源コード	4芯ビニールキャブタイヤコード	有効長 約1m
09	シャッター開閉器		
10	本体取付枠	鋼板	0. 7Y8. 59/0. 97



P-Q特性



■ 特性表

定格電圧 (V)	定格周波数 (Hz)	設定	定格電流 (A)	定格消費電力 (W)	開放風量 (m³/h)	有効換気量 (m³/h)		騒音質量 (dB)	質量 (kg)
						P-25CVA4 取付時	P-25CVSD4 取付時		
100	60	強運転	0. 41	40	996	860	755	46	4. 0
		24時間換気(弱)	0. 14	14	528	445	390	27	

電動機形式 全閉形コンデンサー永久相形単誘導電動機 4極 シャッター形式 電気式

耐電圧 AC 1000V 1分間 絶縁抵抗 10MΩ以上(500Vメガー)

※特性は JIS C 9603 に基づく。

※同梱品・・・固定金具(2個), 取付ネジ(4本)

※教室・店舗・事務所用

※壁取付専用

※仕様は場合により変更することがあります。

第 3 角 図 法	作成日付	形名	EX-25SC2 格子タイプ(電気式)
	12. 3. 15		
三菱電機株式会社中津川製作所		整理番号	NB006080A 1/2

注意事項

- ・この製品は高所取付用です。またメンテナンスができる位置に取付けてください。
(床面より1800mm以上のメンテナンス可能な位置)
- ・高温(40℃以上)になる場所や直接炎のあたる場所では使用しないでください。
火災の原因になります。
- ・湿気の多い所(浴室・シャワー付洗面所・衣類乾燥機のある洗面所など)、
結露する所では使用しないでください。
感電・故障の原因になります。
- ・台所など油で汚れやすいところには取付けしないでください。
変形・破損の原因になります。
- ・キッチンフード内には設置しないでください。故障の原因になります。
- ・防火ダンパー付ウェザーカバーを併用する場合は専用取付枠を使用してください。
- ・雨水が直接かかる場所では専用ウェザーカバーを使用してください。
ウェザーカバーがない場合、雨水が浸入することがあります。
- ・角穴は窓枠と70mm以上離してください。
- ・下記の場所には取付けしないでください。早期故障の原因になります。
 - ・温泉地 ・塩害地域 ・薬品工場 ・業務用厨房
 - ・養鶏、養豚場のようなほこりや有害ガスの多い場所
- ・アルミパネルは厚み3~5mmのものを使用してください。
- ・アルミパネルは本体の取付に対し、十分強度のあるものを使用してください。
- ・空気の流れが必要なため換気扇の反対側に出入口・窓があるところに取付けてください。

※仕様は場合により変更することがあります。

第 3 角 図 法	作 成 日 付	形 名	EX-25SC2	
	12. 3. 15		注 意 事 項	
 三菱電機株式会社中津川製作所		整 理 番 号	NB006080A	2/2