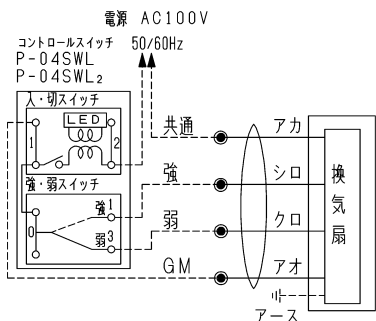
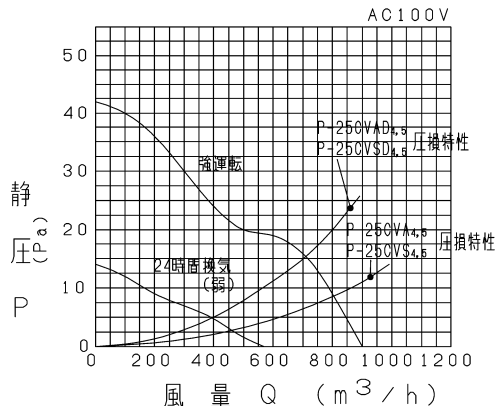


### 結線図

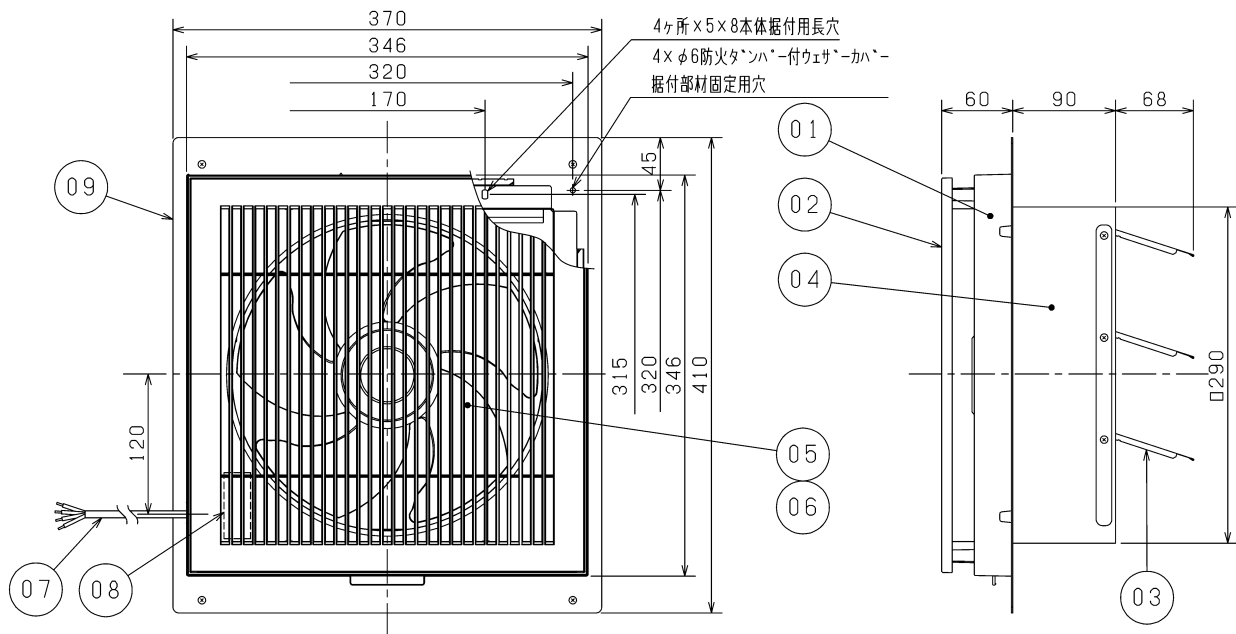
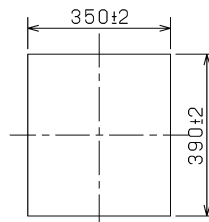


※破線部分は有資格者である電気工事士にて施工してください。

### P-Q特性



### アルミパネル据付角穴加工寸法



品番	品名	材質	色調(マンセル・近)
01	パネル	合成樹脂	0.8GY9.0/0.5
02	グリル	合成樹脂	0.8GY9.0/0.5
03	シャッター	鋼板	
04	本体	鋼板	
05	羽根	合成樹脂	0.8GY9.0/0.5
06	電動機		
07	電源コード	4芯ビニルキャブタイヤケーブル	有効長 約1m
08	シャッター開閉器		
09	本体固定枠	鋼板	

### 注意事項

- ・この製品は高所据付用です。またメンテナンスができる位置に据付けてください。(床面より1800mm以上のメンテナンス可能な位置)
- ・高温(40℃以上)になる場所や直接炎のあたる場所では使用しないでください。火災の原因になります。
- ・湿気が多い所(浴室・シャワー洗面所・衣類乾燥機のある洗面所など)、結露する所では使用しないでください。感電・故障の原因になります。
- ・台所など油で汚れやすいところには据付けないでください。変形・破損の原因になります。
- ・キッチンフード内には設置しないでください。故障の原因になります。
- ・防火ダンパー付ウェザーカバーを併用する場合は専用据付部材を使用してください。
- ・本製品は専用ウェザーカバーが必要ですので、必ず組み合わせてご使用ください。
- ・角穴は窓枠と70mm以上離してください。
- ・下記の場所には据付けないでください。早期故障の原因になります。
  - ・温泉地 ・塩害地域 ・薬品工場 ・業務用厨房
  - ・養鶏、養豚場のようなほこりや有害ガスの多い場所
- ・アルミパネルは厚み3~5mmのものを使用してください。
- ・アルミパネルは本体の据付に対し、十分強度のあるものを使用してください。
- ・空気の流れが必要なため換気扇の反対側に出入口・窓があるとところに据付けてください。

### ■ 特性表

定格電圧 (V)	定格周波数 (Hz)	設定	定格電流 (A)	定格消費電力 (W)	開放風量 (m <sup>3</sup> /h)	有効換気量 (m <sup>3</sup> /h)		騒音 (dB)	質量 (kg)
						P-25CVA <sub>4.5</sub> 取付時	P-25CVAD <sub>4.5</sub> 取付時		
100	50	強運転	0.315	31.5	900	805	710	40.5	3.9
		24時間換気(弱)	0.130	13	570	460	395	27.5	

電動機形式 全閉形コンデンサー永久相形单相誘導電動機 4極 シャッター形式 電気式  
 耐電圧 AC 1000V 1分間 絶縁抵抗 10MΩ以上(500Vメガー)  
 ※特性は JIS C 9603 に基づく。

※同梱品・・・固定金具(2個), 取付ネジ(4本)

※教室・店舗・事務所用

※窓枠据付専用

※仕様は場合により変更することがあります。

第三角法	三菱電機株式会社	形名	格子タイプ(電気式) EX-25SC <sub>3</sub>
作成日付	2020-02-01	整理番号	NB012015A 1/1