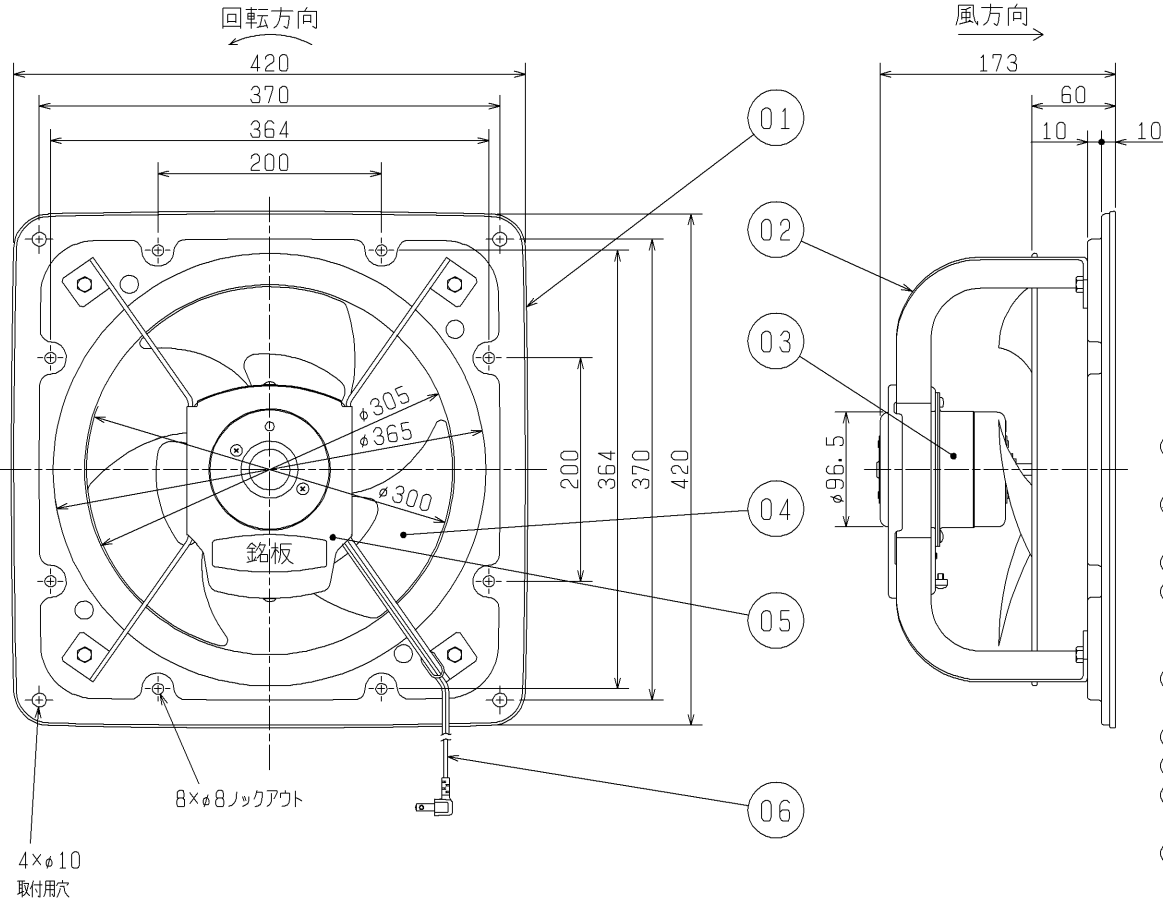


使用周囲条件： 温度 -5℃～+50℃
 相対湿度 90%以下(常温) 屋内使用

- ※「騒音」「消費電力」「電流」「風量」はフリーエアで運転した値です。
- ※風量測定はオリフィスチャンパー法で行った値です。
- ※騒音は1.5m離れた地点の3点平均値でフリーエアにて測定した値です。
 なお実際に使用する場合は取付方法およびダクト形状などにより騒音は変化します。
- ※最大電流は最大負荷時の値です。
- ※最大電流は、モータブレーカ選定の参考としてください。
- ※公称出力は製品のモータ特性で最大出力を表示しております。
- 消費電力は定格ポイントの値を表示しておりますので消費電力より出力が高い場合もあります。



■ 特性表

定格電圧 (V)	定格周波数 (Hz)	風量 (m ³ /h)	騒音 (dB)	定格消費電力 (W)	定格電流 (A)	最大電流 (A)	起動電流 (A)	公称出力 (W)	質量 (kg)
100	60	1750	43	60	0.60	0.84	1.2	40	5.4
電動機形式	全閉形コンデンサー永久分相形单相誘導電動機			E種	4極		シャッター形式	シャッターなし	
耐電圧	AC 1000V			1分間	絶縁抵抗 10MΩ以上(500Vメガー)				

品番	品名	材質	色調(マンセル・近)
01	本体取付枠	鋼板	0.7Y8.6/1
02	取付足	鋼板	0.7Y8.6/1
03	電動機		
04	羽根	鋼板	0.7Y8.6/1
05	モータカバー	鋼板	0.7Y8.6/1
06	電源コード	2芯平形ビニールコード 有効長 約0.8m	

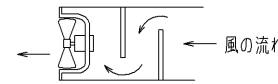
< 注意事項 >

- ①使用周囲条件は必ずお守りください。
- ②設置をする時、下図のような場所には取付けないでください。
 偏流が起こり異音の発生や羽根が破損することがあります。

・2台以上が接近する場所
 製品と製品の中心は羽根径D寸法の3倍以上離してください

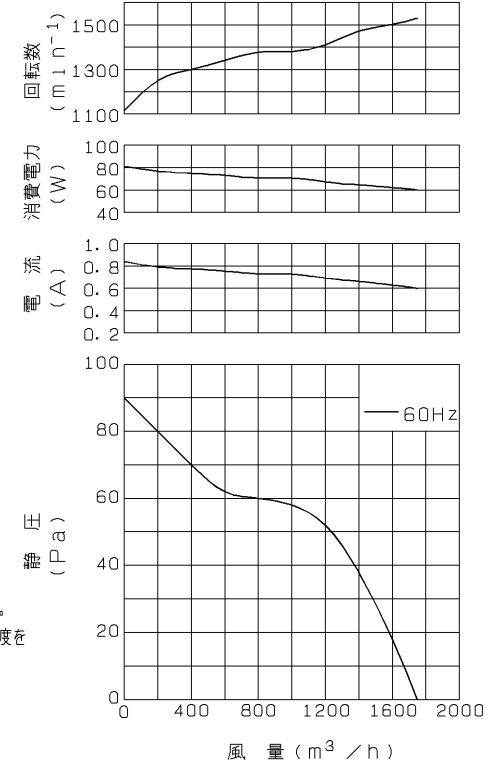


・吸込側に遮へい物や極端な風路の曲がりがある場所



- ③1日50回以上のひんぱんな起動停止を伴う使用は、羽根破損などの原因となりますので避けてください。
- ④換気扇は天井近くの1.8m以上のところに取付けてください。
 低いところに取付けられますと、けが・事故の原因になることがあります。
- ⑤漏電ブレーカを必ず設置してください。
- ⑥保護機器として過負荷保護装置(モータブレーカ)などを使用してください。
 モータブレーカの選定は誤動作防止のために最大電流の1.2~1.5倍程度を目安にしてください。
- ⑦市販のインバータとの組合せによっては異常な振動、共振、騒音が発生することがあります。
- ⑧この換気扇を機器組込用途でご使用できません。
- ⑨結露するおそれのある場所では使用できません。
- ⑩塩害地域、温泉の浴室、浄水場、下水処理場等の高湿場所、腐食性ガスの発生する場所、直接水のかかる場所での使用には適しません。
- ⑪油、粉塵など可燃性の汚れが換気扇に付着していると、万が一の飛び火により火災の原因となるおそれがあります。
 定期的(約1年を目安)に清掃してください。

※仕様は場合により変更することがあります。



第3角図法	作成日付	形名	EX-30A 高静圧形工業用換気扇
	06-2-1		
三菱電機株式会社 中津川製作所		整理番号	NB206003
			1/1